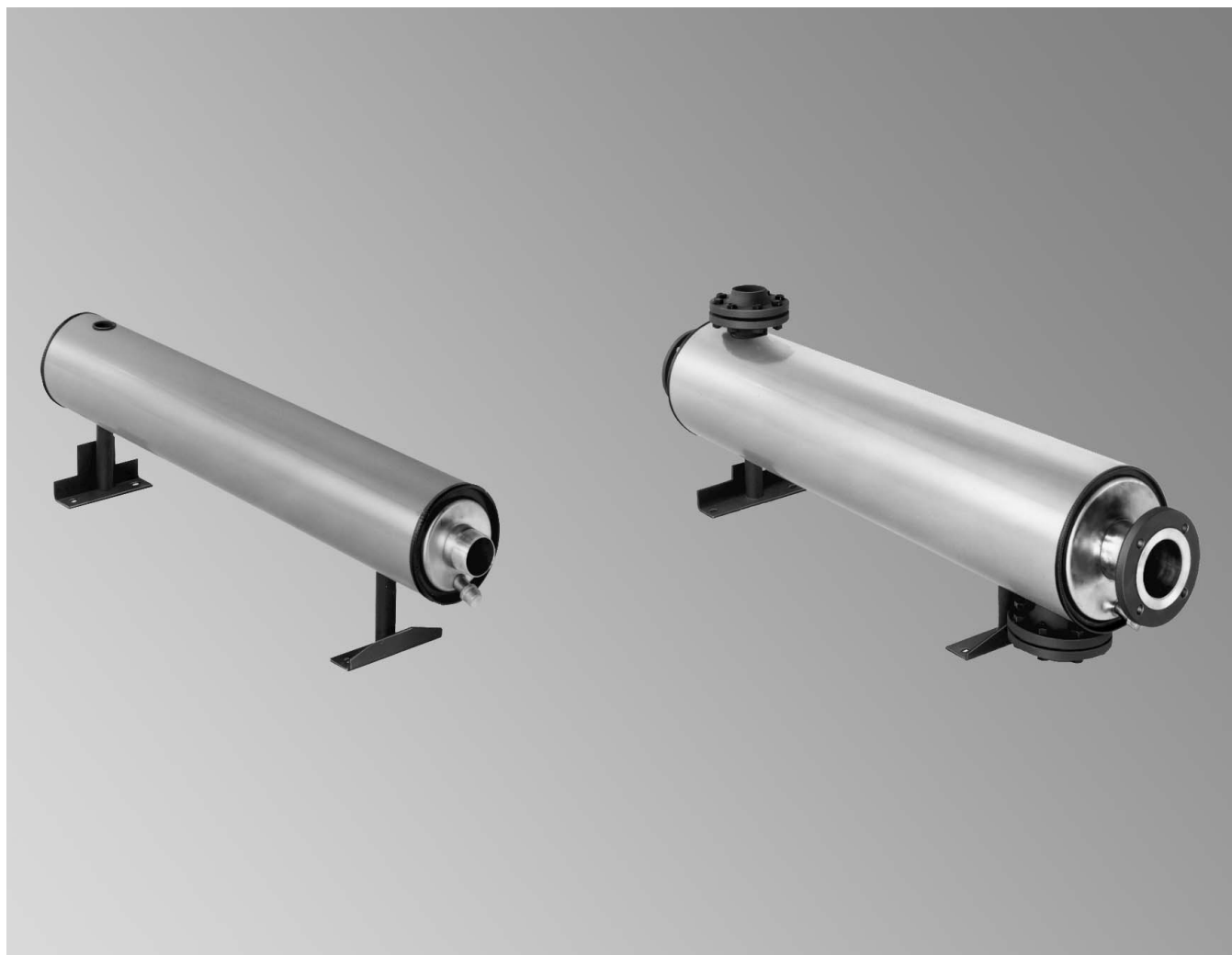


Techninis pasas

Užsak. Nr. ir kainos: žr. kainoraštį

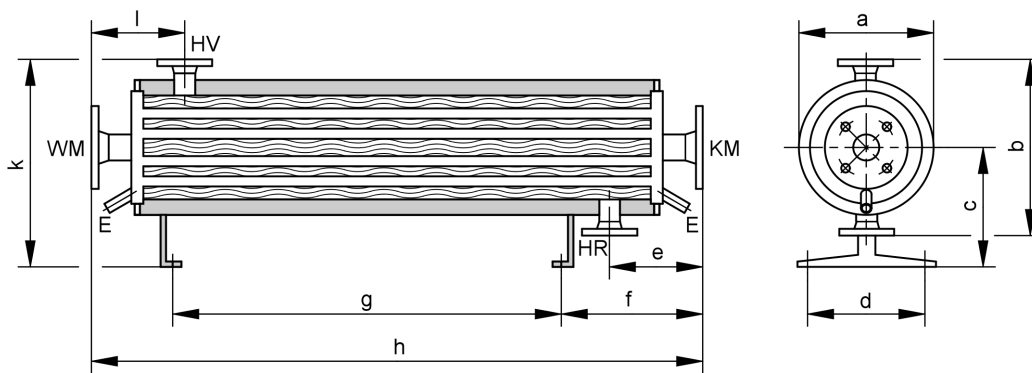
**VITOTRANS 200** Tipas WTT

Šilumokaitis baseinų vandeniui šildyti
Šildymo vamzdžių sekcija iš aukštakokybinio nerūdijančio
plieno „Rostfrei“

Techniniai duomenys

Techniniai duomenys

Vitotrans 200	Užsak. Nr.	3003 453	3003 454	3003 455	3003 456	3003 457	3003 458	3003 459
Matmenys								
Ilgis h	mm	1034	1184	1534	1556	1836	1836	1856
Plotis a (Ø)	mm	167	213	213	250	300	300	404
Aukštis k	mm	306	434	434	459	475	508	577
Svoris								
Šilumokaitis su šilumos izoliacija	kg	19	39	48	61	87	122	182
Talpa								
Šildymo sistemos vanduo	litrai	4,0	9,0	13,0	16,0	34,0	43,0	61,0
Šildytinas vanduo	litrai	4,0	7,2	9,3	15,2	22,5	32,4	56,0
Leist. darbinis viršslėgis								
Šildymo terpė (pirminė)	bar	10	10	10	10	10	10	10
Šildytina terpė (antrinė)	bar	6	6	6	6	6	6	6
Leidž. darbinė temperatūra								
	°C	110	110	110	110	110	110	110
Jungtys								
kuras	R	1¼	—	—	—	—	—	—
	PN 16 DN	—	50	65	65	100	125	150
Šildytina terpė	R	2	—	—	—	—	—	—
	PN 6 DN	—	80	80	100	100	125	PN 10 DN 150



E Išleidimas
 HR Kuro grįžimas
 HV Kuro pirmojo paleidimo eiga

KM Šalta terpė
 WM Šilta terpė

Dydžių lentelė

Užsak. Nr.	3003 453	3003 454	3003 455	3003 456	3003 457	3003 458	3003 459
a mm	167	213	213	250	300	300	404
b mm	184	345	345	370	410	441	514
c mm	214	262	262	274	270	288	320
d mm	130	190	190	190	240	240	240
e mm	121	246	246	258	248	248	278
f mm	191	388	438	398	438	438	498
g mm	722	550	850	900	1150	1150	1100
h mm	1034	1184	1534	1556	1836	1836	1856
k mm	306	434	434	459	475	508	577

Matmuo d ir g: atstumas tarp skylių

Šiluminė galia prie įvairių pirminės ir antrinės pusės temperatūrų skirtumų

Vitotrans 200	Užsak. Nr.	3003 453	3003 454	3003 455	3003 456	3003 457	3003 458	3003 459
pirm. 90/70 °C	kW	46	93	150	230	375	580	1160
antr. / °C		22/27	22/27	22/32	22/32	22/37	22/37	22/37
pirm. 80/65 °C	kW	40	80	120	200	330	530	900
antr. / °C		22/27	22/27	22/32	22/32	22/35	22/35	22/37
pirm. 70/60 °C	kW	35	70	110	190	310	480	800
antr. / °C		22/27	22/27	27/32	24/32	25/35	25/35	25/37
pirm. 70/55 °C	kW	22	42	70	120	190	300	500
antr. / °C		22/27	22/27	24/32	24/32	25/35	25/35	25/37

5832.155-4 LT

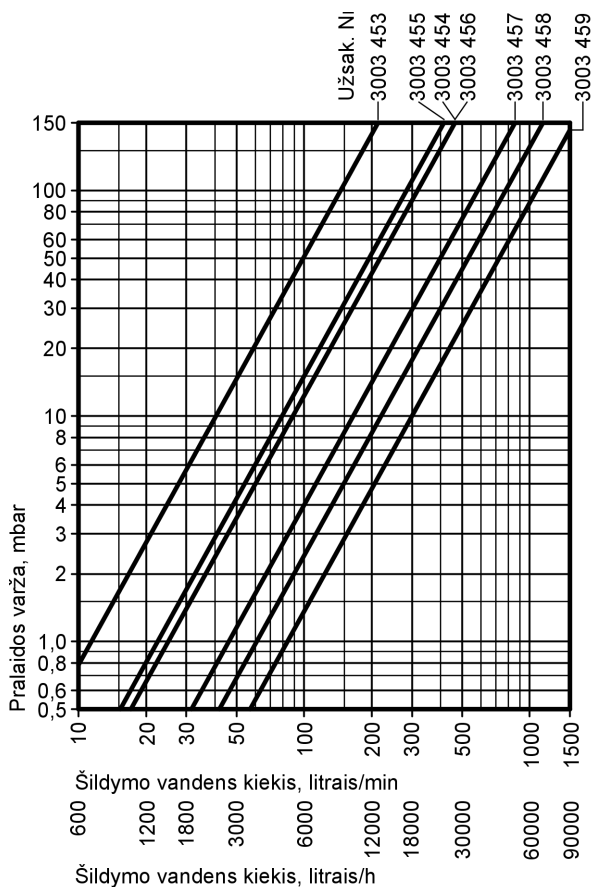
Techniniai duomenys (tęsinys)

Nuoroda

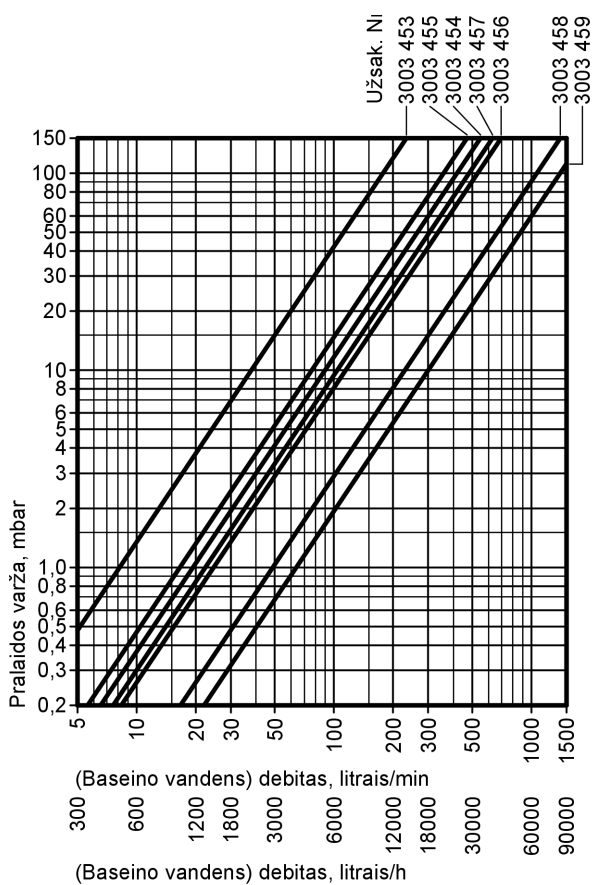
Galios duomenys, eksploatuojant su garu arba su kitokiais temperatūrų skirtumais, pasiteiravus.

Pralaidos varža

šildymo terpės pusės (pirminė pusė)



baseino pusės (antrinė pusė)



Gamykloje nustatyta

Vitotrans 200 su sumontuota šilumos izoliacija.
Nuo užsak. Nr. 3003 454 su priešpriešinėmis jungėmis prie šildymo terpės pusės jungčių.

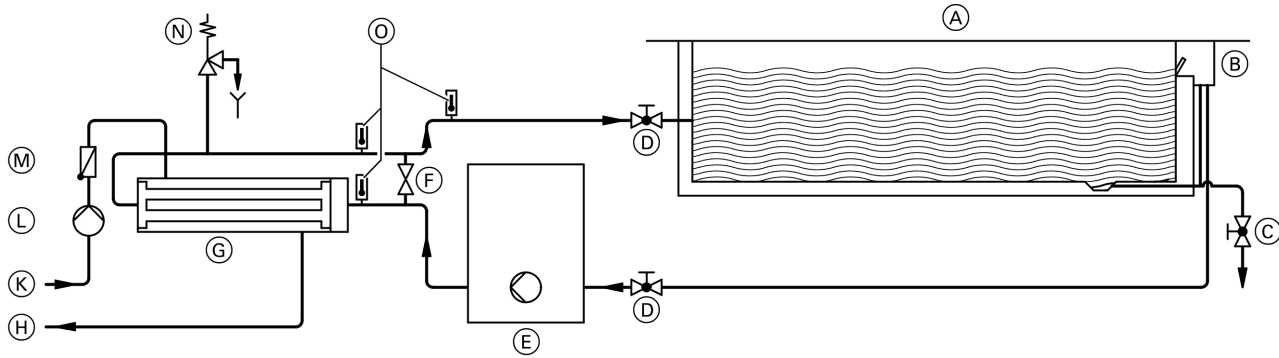
Projektavimo nuorodos

Jeigu naudojamos kitokios šildymo terpės, o ne vanduo arba garas, ir kita šildytina terpė, o ne baseino vanduo, garantija taikoma būti negali. Tai ypač galioja, jei naudojamos druskų tirpalai, jūros vanduo arba kitokie, chemikalais užteršti vandenys.
Baseino vanduo bei papildymo ir papildymo vanduo turi neviršyti galiojančiame geriamojo vandens reglamente nurodytų ribinių verčių.

Montažo schema

Vitotrans 200 naudojimas baseino vandeniui šildyti

Kad būtų užtikrintas nepriekaištingas veikimas, baseino vandens pusės siurblys ir šilumokaitis turi būti įrengti žemiau vandens paviršiaus lygio.



- (A) Baseinas
- (B) Putų skyriklis
- (C) Išleidimas
- (D) Skiriamieji vožtuvai
- (E) Filtras su siurbliu
- (F) Apylanka
- (G) Vitotrans 200

- (H) Į šildymo katilą
- (K) Iš šildymo katilo
- (L) Šildymo apytakos rato siurblys
- (M) Atgalinė sklendė, spyruoklinė
- (N) Apsaugos vožtuvas
- (O) Termometras

Nuoroda

Apsaugos vožtuvas (N) yra skirtas apsaugoti nuo slėgio padidėjimo, jei netyčia būtų uždaryta skiriamoji sklendė į baseino vandens pusę.

Spausdinta ant neteriančio aplinkos,
be chloro balinto popieriaus



Galimi techniniai pakeitimai!

Viessmann UAB
Geležino Vilko 6B
LT-03150 Vilnius
Tel.: +3705-2 68 32 95
Faks.: +3705-2 68 32 96
El. paštas: info@viessmann.lt
www.viessmann.com

5832 155-4 LT