

Aptarnavimo instrukcija
specialistui

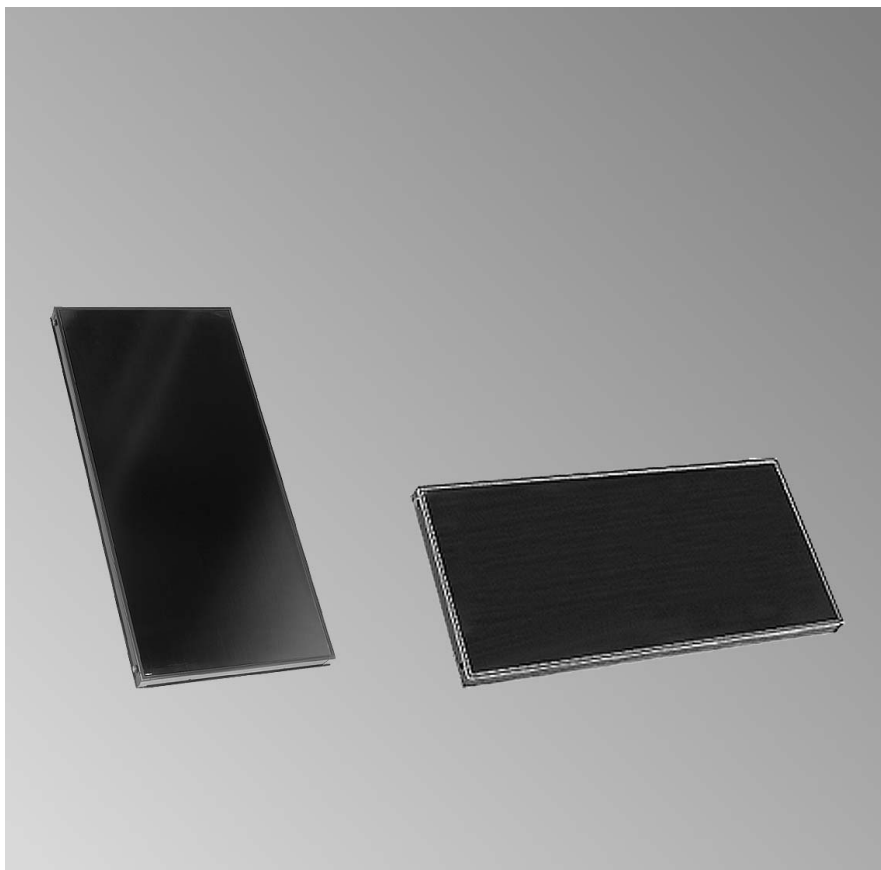
VIESMANN

Vitosol-F

Galiojimo nuorodos žr. paskutinį puslapį



VITOSOL-F



Saugumo nuorodos



Prašome tiksliai laikytis šių saugumo nuorodų. Tai padės išvengti pavojaus žmonių sveikatai bei materialinių nuostolių.

Saugumo nuorodų aiškinimas



Pavojus

Šis ženklas įspėja dėl pavojaus žmonėms.



Dėmesio

Šis ženklas įspėja dėl galimos materialinės žalos ar žalos aplinkai.

Nuoroda

Duomenyse, pažymėtuose žodžiu „nuoroda“, pateikiama papildoma informacija.

Paskirtis

Šis vadovas skirtas tik autorizuotiems specialistams.

- Dujų instaliacijos darbus gali atlikti tik atsakingos dujų tiekimo įmonės įgaliotas kvalifikuotas specialistas.
- Elektros įrangos darbus gali atlikti tik kompetentingas elektrikas.
- Pirmą kartą eksploataciją pradėti turi įrenginio statytojas arba jo nurodytas specialistas.

Reikalavimai

Dirbdami laikykitės

- įstatymuose numatytų nelaimingų atsitikimų prevencijos taisyklių;
- įstatymuose numatytų aplinkosaugos taisyklių;

- profesinių organizacijų nustatytų reikalavimų;
- atitinkamų DIN, EN, DVGW, TRGI, TRF ir VDE nurodytų darbo saugos taisyklių.

Jei pajutote dujų kvapą



Pavojus

Dėl dujų nuotėkio gali įvykti sprogitas, galintis sukelti sunkiausius sužeidimus.

- Nerūkykite! Nenaudokite atviros ugnies, pasirūpinkite, kad nesusidarytų kibirkščių. Nejunkite šviesos ir elektros prietaisų.
- Užsukite dujų uždaramąjį čiaupą.
- Atidarykite langus ir duris.
- Išveskite žmones iš pavojaus zonos.
- Išeikite iš pastato ir praneškite dujų ir elektros tiekimo įmonei.
- Saugioje vietoje (ne pastate) nutraukite elektros energijos tiekimą į pastatą.

Pajutus išmetamųjų dujų kvapą



Pavojus

Išmetamosios dujos gali sukelti gyvybei pavojingus apsinuodijimus.

- Išjunkite šildymo sistemą.
- Vėdinkite patalpą, kurioje yra katilas.
- Uždarykite gyvenamųjų patalpų duris.

Saugumo nuorodos (tęsinys)

Darbai su įrenginiu

- Jei kurui vartojamos dujos, užsukite dujų uždaramąjį čiaupą ir apsaugokite, kad jis nebūtų atsuktas netyčia.
- Išjunkite maitinimą (pvz., atskiru apsauginiu jungikliu arba pagrindiniu jungikliu) ir patikrinkite, ar įtampas tikrai nėra.
- Apsaugokite, kad įrenginys nebūtų įjungtas vėl.



Dėmesio

Elektrostatiniai išlydžiai gali apgadinti elektroninius mazgus. Statinėms įkrovoms iškrauti prieš pradėdami dirbti palieskite įžemintus objektus, pvz., šildymo ar vandentiekio vamzdžius.

Remonto darbai



Dėmesio

Dalių, atliekančių apsaugines funkcijas, remontas kelia pavojų saugiai įrenginio eksploatacijai. Sugedusias dalis reikia pakeisti originaliomis **Viessmann** dalimis.

Papildomi komponentai, atsarginės ir greitai susidėvinčios dalys



Dėmesio

Atsarginės ir greitai susidėvinčios dalys, kurios nebuvo patikrintos kartu su įrenginiu, gali pakenkti jo veikimui. Dėl neapbruotų komponentų įmontavimo bei neleistinių pakeitimų ir rekonstrukcijų gali sumažėti saugumas bei būti apriboti garantiniai įsipareigojimai. Keisdami dalis, naudokite tik originalias **Viessmann** arba **Viessmann** leistas naudoti atsargines dalis.

Turiny

Turiny

Pirmasis paleidimas, patikrinimas, techninis aptarnavimas

Darbo etapai - pirmasis paleidimas, patikrinimas ir techninis aptarnavimas..	5
Tolimesnė darbo eiga	6

Atsarginių dalių sąrašai

Atskirų dalių sąrašas, Vitosol 200-F, 300-F (300-F nėra lietuvis tiekimų programoje)	11
--	----

Techniniai duomenys

Vitosol 200-F, 300-F (300-F nėra lietuvis tiekimų programoje).....	13
Solar-Divicon (priedas)	13
Šilumnešis (priedas)	13

Pažymos

Atitikties deklaracija	14
------------------------------	----

Tolimesnė darbo eiga

Saulės kolektorių įrangos sistemą išskalauti, patikrinti sandarumą ir pripildyti

- Sistemos **neišsiurbinėti** siurbliu.
 - Patikrinti sistemos sandarumą:
Šaltuose kolektoriuose turi būti ne mažesnis kaip 1,0 bar viršslėgis. Tai reiškia, kad, esant 10 m statiniam aukščiui, sistemos slėgis turi būti 2,0 bar.
1. Sistemai užpildyti **neenuimkite** nuo specialaus saulės energijai naudoti pritaikyto stiklo dengiamosios plėvelės.
Jei yra, esamas uždaromąsias sklendes ar vožtuvus atidarykite rankomis. Atidarykite Solar-Divicon atbulinius vožtuvus:
paduodama/grįžtamoji linija:
pasukti termometrą pagal laikrodžio rodyklę per 45°.
 2. Užsukite pripildymo armatūros uždaromąjį čiaupą ir atsukite išleidimą.
 3. Sistema skalaujama per grįžtamąsios linijos jungtį. Pro pripildymo armatūrą pripildykite sistemą šilumnešio ir išskalaukite.
Skalauti reikia greitai besisukančiu siurbliu virš atviro indo ir tiek laiko, kol kolektorių sistemoje nebebus oro. Teisinga eksploatacijos pradžia užtikrinama tik tada, jeigu sistema yra visiškai nuorinta. Po to užsukite pripildymo armatūros išleidimo čiaupus, atsukite uždaromąjį čiaupą ir patikrinkite sistemos sandarumą. Atkreipkite dėmesį į leistiną darbinį slėgį.
Slėgis turi nekristi ne trumpiau kaip pusę valandos.

Nuorodos

- Šilumnešiai, kurių sudėtyje yra gliukolio, gali sugesti, jeigu jie ilgesnį laiką yra veikiami didesnės nei 170 °C temperatūros (stagnacija). Didesnėje nei 200 °C temperatūroje 1,2-propilenglikolis pamažu termiškai skyla; tai atpažįstama iš patamsėjusios šilumnešio spalvos.
Ypač kartu su priemaišomis (nuodegomis, drožlėmis) ir oru dėl to saulės kolektorių įrangos apytakos rate gali susidaryti dumblas arba plutos.
- Atkreipti dėmesį, kad po įrengimo sistema būtų taisyklingai išskalauta, pripildyta ir nuorinta.
- Pripylus į sistemą šilumnešio reikia įsitikinti, kad sistema yra tvarkingai nuorinta ir sistemoje vyksta šilumos mainai, taigi galima išvengti ilgiau trunkančios stagnacijos.
- Išpūtimo ir ištekėjimo linijos turi baigtis atvirose induose, į kuriuos telpa visas kolektorių turinys.

Tolimesnė darbo eiga (tęsinys)

Nutraukti sistemos eksploataciją



Dėmesio

Kad prietaisai nebūtų apgadinti, bet kokius darbus su saulės kolektorių sistemos komponentais atlikite tik uždengę kolektorius.

Šilumnešiu susimaišius su vandeniu pakyla jo užšalimo temperatūra ir suprastėja antikorozinės savybės. Sistemą skalauti tik jai skirtu šilumnešiu. „Tyfocor LS“ **nemaišyti** su kitais šilumnešiais.

Išjungti įtampą sistemoje (pvz., atsikuru saugos išjungikliu arba pagrindiniu jungikliu) ir apsaugoti, kad jos neįjungtų kiti.

Patikrinti vamzdyno šilumos izoliaciją

Patikrinti, ar neapgadinta ir gerai laikosi vamzdyno šilumos izoliacija. Apgadintas dalis pakeiskite.

Nuoroda

Lauke esanti vamzdyno šilumos izoliacijos dalis turi būti atspari temperatūrai ir ultravioletiniams spinduliams. Ji turi būti apsaugota, kad neapgaužtų gyvūnai ir neiškapotų paukščiai (pvz., metaliniu apdangalu).

Patikrinti plėtimosi indą ir slėgį sistemoje

1. Ištuštinkite sistemą. Tam uždarykite plėtimosi indo (jei yra) vožtuvą su gaubtu ir sistemą nuslėginkite.

2. Jeigu plėtimosi indo pirminis slėgis yra žemesnis, nei nustatytoji vertė, pripildykite tiek azoto, kad pirminis slėgis būtų lygus nustatytajai vertei.

Statinis aukštis (viršutinė kolektorių briauna iki plėtimosi indo):

..... m

Nustatytoji pirminio slėgio vertė plėtimosi inde:

0,7 bar + 0,1 x statinis aukštis metrais

0,7 bar + 0,1 x m = bar

Pirmasis paleidimas, patikrinimas, techninis aptarnavimas

Tolimesnė darbo eiga (tęsinys)

3. Pripildykite tiek šilumnešio, kad sistemos slėgis nuo 0,3 iki 0,5 bar viršytų plėtimosi indo nustatytą pirminio slėgio vertę (sudarykite plėtimosi inde saugos vandens pagalvę).

Saugos vandens pagalvė turi būti 0,005 x visos sistemos skysčio tūris, tačiau **ne mažiau kaip 3 litrai**.

Sistemos skysčio tūris = vamzdžių turinys + kolektorių turinys + tūrinio vandens šildytuvo šildymo spiralės turinys ir plėtimosi indo saugos pagalvė.

Nuorinti saulės kolektorių sistemą

1. Atidarykite alsuoklį.
Nuorinkite cirkuliacinius siurblius. Tam nustatykite cirkuliacinius siurblius aukščiausia pakopa ir relių bandymu (rankiniu režimu) juos keletą kartų įjunkite ir išjunkite (nuorintas siurblys dirba beveik be garso).
Nuorinimą kartokite tol, Solar-Divicon **pralaidos indikatorius plūdė** siurbliui dirbant (aukščiausia pakopa) užims nuolatinę padėtį.
2. Cirkuliacinio siurblio pakopa nustatykite reikiamą debitą (apytikres nuostatų vertes žr. toliau esančiose lentelėse).
Vertę pasižiūrėkite ties apatine plūdės briauna.
3. Sistemai paveikus keletą dienų, ją dar kartą nuorinkite.

Nuoroda

Orą galima atpažinti pralaidos indikatoriuje (plūdė švytuoja).

Nuoroda

Jeigu sistemos slėgis nukritęs, šaltoje būsenoje papildykite šilumnešio ir dar kartą nuorinkite.

4. Baigę alsuoklį visada uždarykite.

Debito vertės, kurias reikia nustatyti (nėra Lietuvos tiekimų programoje)

Vitosol 200-F, tipas 5DI (nėra Lietuvos tiekimų programoje)

Debitas nuo 3 iki 4 l/min

Tolimesnė darbo eiga (tęsinys)

Vitosol 200-F, 300-F

Toliau pateikiamose lentelėse nurodytos vertės, neatsižvelgiant į vamzdžių varžas.

„High-flow“ režimas, 40 l/(h·m ²)		„Low-flow“ režimas, 15 l/(h·m ²)	
Kolektorių skaičius	Pralaida, l/min	Kolektorių skaičius	Pralaida, l/min
2	3	6	3,5
3	4,5	7	4
4	6	8	4,5
5	7,5	9	5
6	9,5	10	5,5
7	10,5	11	6,5
8	12,5	12	7
9	14	13	5,57,5
10	15,5	14	8
11	17	15	8,5
12	18,5	16	9
13	20	18	10,5
14	21,5	20	11,5
15	23,5		

Patikrinti elektros jungtis

Patikrinti, ar tvirtai laikosi kištukinės jungtys ir laidų įvadai, patikrinti, ar neapgadinti laidai.

Patikrinti šilumnešio užšalimo temperatūrą ir pH vertę

Viessmann apsaugos nuo užšalimo tikrintuvu arba rankiniu saulės energijos įrangos tikrinimo komplekto (priedas) refraktometru patikrinti šilumnešio „Tyfocor LS“ užšalimo temperatūrą.

pH vertę tikrinti saulės energijos įrangos tikrinimo komplekto (priedas) indikacinėmis pH juostelėmis (žr. 13 psl.).



Saulės kolektorių įrangos tikrinimo komplekto aptarnavimo instrukcija

Pirmasis paleidimas, patikrinimas, techninis aptarnavimas

Tolimesnė darbo eiga (tęsinys)

Pradėti sistemos eksploataciją

Laikytis įmontuotų komponentų aptarnavimo instrukcijų.

Patikrinti saulės kolektorių įrangos regulatoriaus jungimo funkcijas



Saulės kolektorių įrangos regulatoriaus montazo ir techninės priežiūros instrukcija

Atskirų dalių sąrašas, Vitosol 200-F, 300-F (300-F nėra Lietuvos tiekimų projekte)

Nuorodos atsarginių dalių užsakymui

Nurodyti užsak. Nr. ir gamykl. Nr. (žr. specifikacijų lentelę) bei atskiros dalies pozicijos numerį (iš šio sąrašo). Standartinės dalis galima gauti vietinėse specializuotose parduotuvėse.

Atskiros dalys

- 001 Jungiamasis vamzdis
- 002 Prijungimo vamzdis trumpas
- 003 Prijungimo vamzdis ilgas
- 004 Kamštis
- 005 Srieginis suveržiamasis žiedas su atraminėmis movomis
- 006 Kampinė srieginė jungtis su atraminėmis movomis
- 007 Veržiamoji kaladė, sukopl.
- 008 Jungiamasis elementas
- 009 Montažinis skydas
- 010 Skečiamasis kamštis
- 011 Laikomoji plokštelė

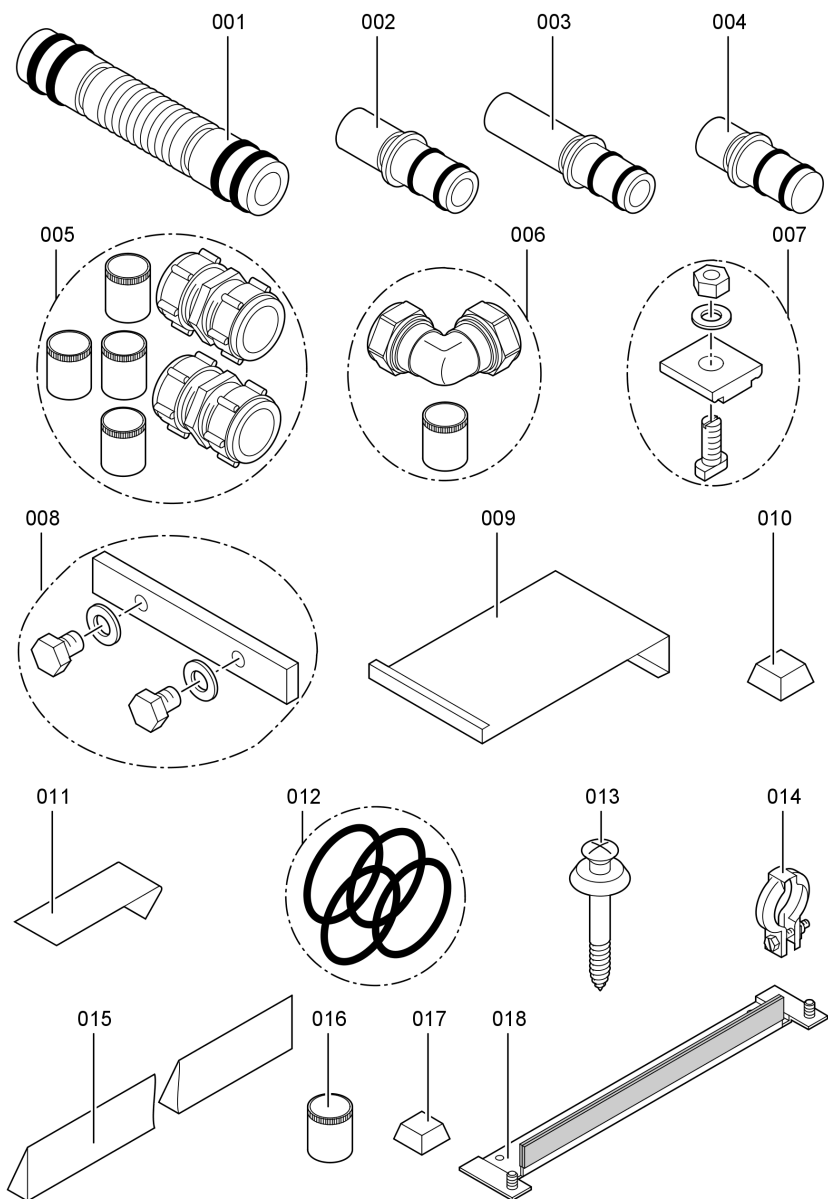
- 012 Žiedinė tarpinė
- 013 Stoginiai sraigčiai
- 014 Profilinė apkaba
- 015 Pleištinė sandarinimo juosta
- 016 Atraminė mova
- 017 Elastinis buferis
- 018 Tvirtinimo kampainis

Nepavaizduotos atskiros dalys

- 020 Specialus tirštasis tepalas
- 021 Išmontavimo instrukcija
- 022 Aptarnavimo instrukcija
- 023 Techninės priežiūros instrukcija
- 025 Montavimo ant nuolaidžių stogų (šlaitinių stogų) instrukcija, montażas ant stogo
- 026 Montavimo ant nuolaidžių stogų (šlaitinių stogų) instrukcija, integracija į stogą
- 027 Montavimo ant plokščiųjų stogų arba atskirai instrukcija

Atsarginių dalių sąrašai

Atskirų dalių sąrašas, Vitosol 200-F, 300-F . . . (tęsinys)



Vitosol 200-F, 300-F (300-F nėra lietuvis tiekimų programoje)

Tipas		SV/SH	5DI
Absorberio plotas	m ²	2,32	4,76
Apertūros plotas	m ²	2,33	4,96
Šiluminė talpa c	W/(m ² ·K)	5,35	6,4
Maks. prastovos temperatūra	°C	202	185
Leidž. darbinis slėgis	bar	6	6
Šilumnešio kiekis	Litrai	1,83/2,48	4,2

Solar-Divicon (priedas)

Apsaugos vožtuvas 6 bar, 120 °C
 Maks. darbinė temperatūra 120 °C

Leidž. darbinis slėgis 6 bar

Šilumnešis (priedas)

Kartu tiekiamas šilumnešis yra skystis 1,2-propilenglikolio pagrindu, garantuotai neužšąlantis iki - 28 °C.

Darbinę terpę būsena kartą metuose turi patikrinti specializuota šildymo technikos įmonė, atlikdama techninį saulės kolektorių sistemos aptarnavimą.

Jeigu pH vertė yra tarp 10,0 ir 8,5, šilumnešis dar yra tvarkoje. Vertei nukritus žemiau 7,5 sistema reikia užpildyti nauju šilumnešiu.

Saulės energijos įrangos tikrinimo komplektu (priedas) galima, be kito, patikrinti pH vertę ir užšalimo temperatūrą.

Atskirais atvejais, pasitarus su šilumnešio gamintoju, terpę galima patikrinti laboratorijoje.

TYFOROP CHEMIE GmbH
 Anton-Rée-Weg 7
 D - 20537 Hamburgas
 El. paštas: info@tyfo.de
 Internetu: www.tyfo.de

Pažymos

Atitikties deklaracija

Mes, Viessmann Werke GmbH & Co KG, D-35107 Allendorfas, atsakingai pareiškiame, kad gaminiai

Vitosol 200-F ir 300-F

atitinka tokius standartus:

DIN 1055

EN 12975 pagal saulės energijos naudojimo KEYMARK

Šie gaminiai ženklinami CE ženklų pagal tokias direktyvas:

2006/95/EB

89/336/EEB

97/23/EB

Duomenys pagal slėginės įrangos direktyvą (97/23/EB):

- Šildoma slėginė įranga
 - kategorija I pagal II priedą, 5 diagramą
 - Moduliai A pagal III priedą
 - Atskiri prietaisai, kurių tūris mažesnis nei 2 litrai, ženklinami kaip konstrukcinė grupė pagal punktą 3 (2), su sąlyga, kad yra montuojami bent po du
- Slėginis įrenginys buvo patikrintas be įtaisų (saugos įrenginių).

Prieš įrengiant ir pradėnant eksploataciją slėginėje įrangoje reikia sumontuoti atitinkamus įtaisus pagal tos šalies reikalavimus.

Atliekant pagal EnEV reikalingą šildymo ir klimatinės technikos sistemų energinį vertinimą pagal DIN V 4701-10 sistemos vertėms nustatyti gaminiui **Vitosol** gali būti naudojamos **EB konstrukcinio pavyzdžio tikrinimo pagal naudojimo koeficiento direktyvą metu nustatytos gaminio specifikacijos** (žr. techninių duomenų lentelę).

Allendorfas, 2008 m. birželio 1 d.

Viessmann Werke GmbH&Co KG



ppa. Manfred Sommer

Galiojimo nuoroda

Galioja tokiems kolekto-
riams:

Vitosol 200-F, tipas 5DI

Užsak. Nr. 3004 363 (nėra Lietuvos tiekimų pro-
gramoje)

Vitosol 200-F, tipas SV2

Užsak. Nr. 7248 237

Vitosol 200-F, tipas SH2

Užsak. Nr. 7248 238

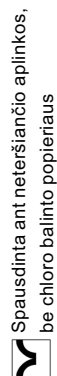
Vitosol 300-F, tipas SV3

Užsak. Nr. 7248 611 (nėra Lietuvos tiekimų pro-
gramoje)

Vitosol 300-F, tipas SH3

Užsak. Nr. 7248 612 (nėra Lietuvos tiekimų pro-
gramoje)

Viessmann UAB
Geležino Vilko 6B
LT-03150 Vilnius
Tel.: +3705-2 68 32 95
Faks.: +3705-2 68 32 96
El. paštas: info@viessmann.lt
www.viessmann.com



Galimi techniniai pakeitimai!
5672 741 LT