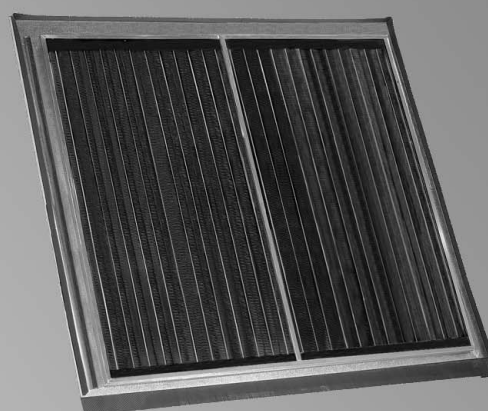


Techninis pasas

Užsak. Nr. ir kainos: žr. kainoraštį



Vitosol 200-F



Vitosol 200-F, 5DI

VITOSOL 200-F Tipas SV2 ir SH2

Plokščiasis kolektorius, skirtas montuoti vertikaliai arba horizontaliai, ant plokščiųjų ir šlaitinių stogų bei galimas integruoti į stogą ir montuoti atskirai. Tipą SH2 galima montuoti ir prie fasadų.

VITOSOL 200-F Tipas 5DI

Didelio ploto plokščiasis kolektorius, skirtas integruoti į šlaitinį stogą, dengtą banguotosiomis čerpėmis.

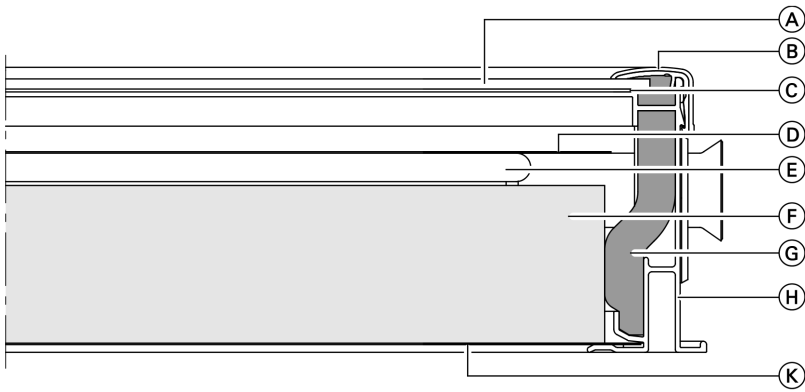
Geriamojo vandens, šildymo vandens ir baseinų vandens šildymui šilumokaičiais bei procesinės šilumos gamybai.

Vitosol 200-F, tipų SV2 ir SH2, gaminio aprašymas

Pagrindinė Vitosol 200-F dalis yra specialiuoju titanu padengtas varinis absorberis. Jis užtikrina didelę saulės spindulių absorbciją ir mažą šilumos išspinduliavimą. Absorberyje yra įrengtas meandro formos varinis vamzdis, per kurį teka šilumnešis. Šilumnešis per varinį vamzdį perima šilumą iš absorberio. Absorberį gaubia labai gerai apšiltintas kolektoriaus korpusas, todėl kolektoriaus šilumos nuostoliai yra minimalūs. Kokybiška šilumos izoliacija yra atspari temperatūrai ir neskleidžia jokių dujų. Kolektorių dengia specialus saulės energijai naudoti pritaikytas stiklas. Jame yra ypatingai mažai geležies, todėl yra geresnė saulės spindulių transmisija.

Lygiagrečiai į vieną kolektorių lauką galima sujungti iki 10 kolektorių. Tam galima įsigyti lanksčius, žiedinėmis tarpinėmis užsandarintus jungiamuosius vamzdžius.

Prijungimo komplektu su srieginiais sujungimais su veržiamaisiais žiedais kolektorių lauką galima lengvai prijungti prie saulės kolektorių įrangos apytakos rato vamzdyno. Saulės kolektorių įrangos apytakos rato paduodamojoje linijoje su panardinimo gilze įmontuojamas kolektorių temperatūros jutiklis.



- Ⓐ Dangtis iš saulės energijai naudoti skirtas stiklo, 3,2 mm
- Ⓑ Dengiamasis profilis iš aliuminio
- Ⓒ Stiklo sandariklis
- Ⓓ Vario absorberis
- Ⓔ Meandros formos vario vamzdis

- Ⓕ Izoliacinis paklotas iš mineralinio pluošto
- Ⓖ Šilumos izoliacija iš melaninio dervos putplasčio
- Ⓗ Karkasinis rėmas iš aliuminio RAL 8019 spalvos
- Ⓚ Dugno skydas iš aliuminio-cinko.

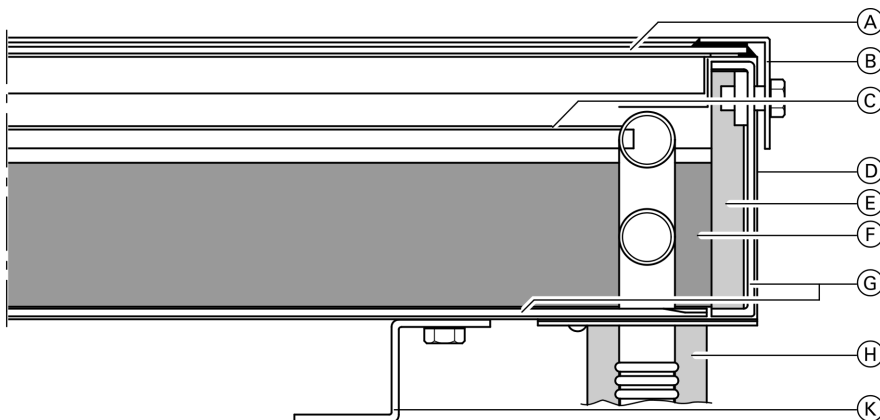
Vitosol 200-F, tipo 5DI, gaminio aprašymas

Pagrindinė Vitosol 200-F dalis yra specialiuoju titanu padengtas varinis absorberis. Jis užtikrina didelę saulės spindulių absorbciją ir mažą šilumos išspinduliavimą. Absorberyje yra įrengtas varinis vamzdis, per kurį teka šilumnešis. Šilumnešis per varinį vamzdį perima šilumą iš absorberio. Absorberį gaubia labai gerai apšiltintas kolektoriaus korpusas, todėl kolektoriaus šilumos nuostoliai yra minimalūs.

Kokybiška šilumos izoliacija yra atspari temperatūrai ir neskleidžia jokių dujų. Kolektorių dengia specialus saulės energijai naudoti pritaikytas stiklas. Jame yra ypatingai mažai geležies, todėl yra geresnė saulės spindulių transmisija.

Galinėje kolektorių pusėje yra lanksti paduodamoji ir grįžtamoji linija su šilumos izoliacija bei panardinimo gilze kolektorių temperatūros .

Vitosol 200-F, tipas 5DI, yra numatytas integruoti į stogą.



- Ⓐ Dangtis iš saulės energijai naudoti skirtas stiklo, 4 mm
- Ⓑ Karkasiniai rėmai iš aliuminio

- Ⓒ Arfinis varinis absorberis
- Ⓓ Korpusas iš aliuminio, tviskus

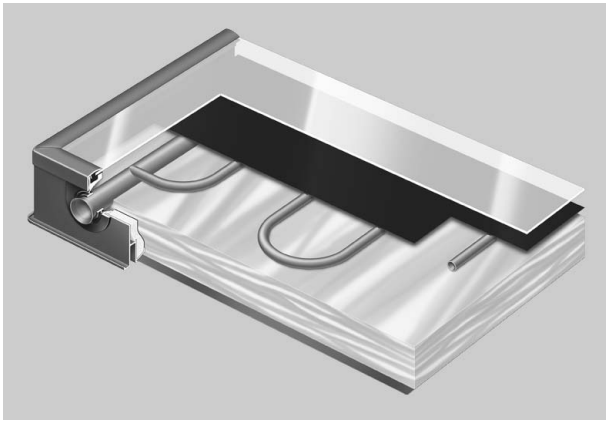
Vitosol 200-F, tipo 5DI, gaminio aprašymas (tęsinys)

- Ⓔ Izoliacinės juostos iš mineralinio pluošto
- Ⓕ Izoliacinis paklotas iš mineralinio pluošto
- Ⓖ Rišamieji rėmai

- Ⓗ Lanksčioji prijungimo linija su šilumos izoliacija
- Ⓚ Montažinis kablys

Vitosol 200-F, tipų SV2 ir SH2, privalumai

- Didelės galios plokščiasis kolektorius su variniu absorberiu ir ypač efektyvia specialiaja titano danga.
- Varinis absorberis yra meandro formos su integruotomis surenkamosiomis linijomis. Lygiagrečiai galima sujungti iki 10 kolektorių.
- Universaliai panaudojamas montuoti ant stogo, integruoti į stogą arba montuoti atskirai – galima montuoti vertikaliai ir horizontaliai.
- Įdomus kolektoriaus dizainas, rėmo spalva RAL 8019 (rudas). Pageidavus galima įsigyti ir kitokių RAL atspalvių rėmą.
- Selektyviai padengtas absorberis, dangtis iš specialaus saulės energijai naudoti pritaikyto stiklo ir labai efektyvi šilumos izoliacija leidžia gauti didelę saulės energijos išeią.
- Visą perimetrą apimantis lenktas aliumininis rėmas ir besiūlis stiklo sandariklis užtikrina ilgalaikį sandarumą ir didelį stabilumą.
- Atspari smūgiams ir korozijai galinė sienelė.
- Patogi montuoti Viessmann tvirtinimo sistema iš statiškai patikrintų ir atsparių korozijai konstrukcinių dalių iš nerūdijančio plieno ir aliumio – vienoda visiems Viessmann kolektoriams.
- Lengvas ir patikimas kolektorių prijungimas lanksčiosiomis nerūdijančio plieno gofruotų vamzdžių kištukinėmis jungtimis.



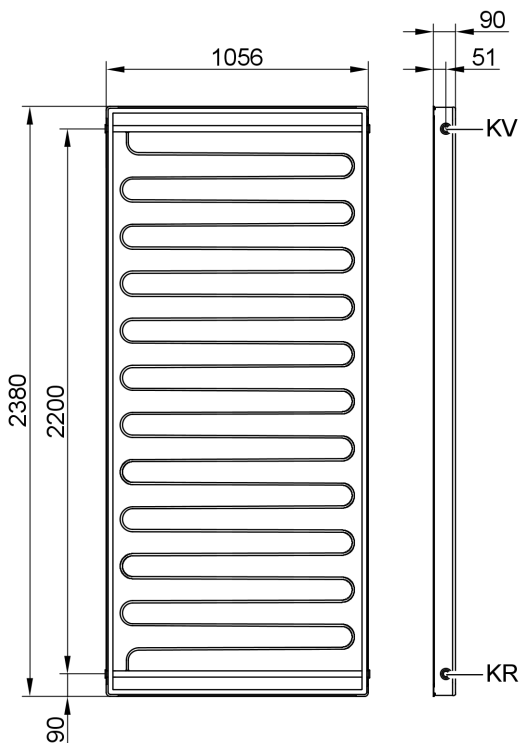
Vitosol 200-F, tipo 5DI, privalumai

- Didelio ploto plokštieji kolektoriai su ypatingai efektyvia danga iš specialiojo titano.
- Dideliu selektyvumu padengtas absorberis, integruotas vamzdynas ir labai veiksminga šilumos izoliacija užtikrina didelį naudingumo koeficientą.
- Absorberio plotas: 4,76 m²
- Prie kolektoriaus sumontuoti stoginiai rėmai integracijai į stogą, lanksčios jungtys ir ašos kranui taupo montavimo laiką.

Vitosol 200-F, tipų SV2 ir SH2, techniniai duomenys

Techniniai duomenys

Tipas		SV2	SH2
Bendras plotas* ¹	m ²	2,51	2,51
Absorberio plotas	m ²	2,32	2,32
Apertūros plotas* ²	m ²	2,33	2,33
Matmenys			
Plotis	mm	1056	2380
Aukštis	mm	2380	1056
Gylis	mm	90	90
Optinis naudingumo koeficientas* ³	%	79,3	79,3
Šilumos nuostolių koeficientas k ₁ * ³	W/(m ² · K)	3,95	3,95
Šilumos nuostolių koeficientas k ₂ * ³	W/(m ² · K ²)	0,0122	0,0122
Šiluminė talpa	kJ/(m ² · K)	6,4	6,4
Svoris	kg	52	52
Skysčio tūris (šilumnešis)	Litrai	1,83	2,48
Leist. darbinis slėgis* ⁴	bar	6	6
Maks. prastovos temperatūra* ⁵	°C	221	221
Jungtis	Ø mm	22	22
Reikalavimai pagrindui ir tvirtinimui	Veikiančiai vėjo jėgai pakankamai stipri stogo konstrukcija		



Tipas SV2

KR Grįžtamoji kolektorių linija (įtekėjimas)
KV Paduodamoji kolektorių linija (ištekėjimas)

*¹Reikalinga, duodant paraišką dėl priemokų.

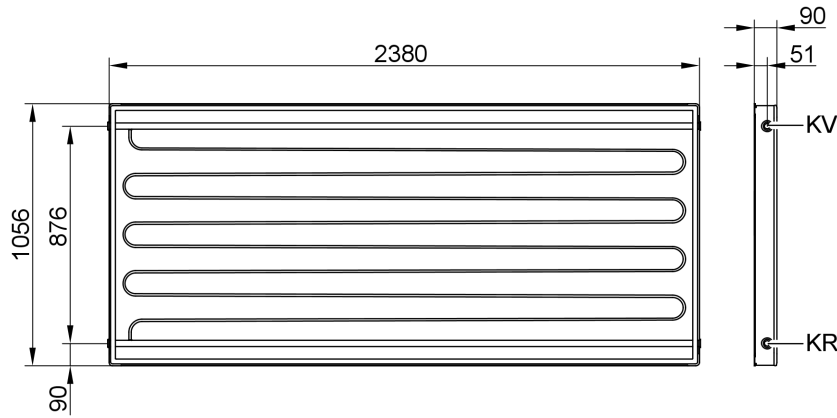
*²Svarbu sistemos projektiniams skaičiavimams.

*³Skaičiuojant pagal absorberio plotą.

*⁴Uždaroje kolektorių sistemoje šaltoje būklėje turi būti min. 1 bar slėgis.

*⁵Prastovos temperatūra yra temperatūra, susidaranti šilčiausioje kolektoriaus vietoje, esant 1000 W visuotiniam spinduliuotės stipriui, jeigu iš jo neimama šiluma.

Vitosol 200-F, tipų SV2 ir SH2, techniniai duomenys (tęsinys)



Tipas SH2

KR Grįžtamoji kolektorių linija (įtekėjimas)
KV Paduodamoji kolektorių linija (ištekėjimas)

Vitosol 200-F, tipo 5DI, techniniai duomenys

Techniniai duomenys

Bendras plotas* ¹	m ²	5,25
Absorberio plotas	m ²	4,76
Apertūros plotas* ²	m ²	4,92
Matmenys		
Plotis	mm	2570
Aukštis	mm	2040
Gylis	mm	116
Optinis naudingumo koeficientas* ³	%	84
Šilumos nuostolių koeficientas k ₁ * ³	W/(m ² · K)	4,16
Šilumos nuostolių koeficientas k ₂ * ³	W/(m ² · K ²)	0,0073
Šiluminė talpa	kJ/(m ² · K)	6,4
Svoris	kg	105
Skysčio tūris (šilumnešis)	Litrai	4,2
Leist. darbinis slėgis* ⁴	bar	6
Maks. prastovos temperatūra* ⁵	°C	185
Jungtis	Ø mm	22
Reikalavimai pagrindui ir tvirtinimui		Veikiančiai vėjo jėgai pakankamai stipri stogo konstrukcija

*¹ Reikalinga, duodant paraišką dėl priemonių.

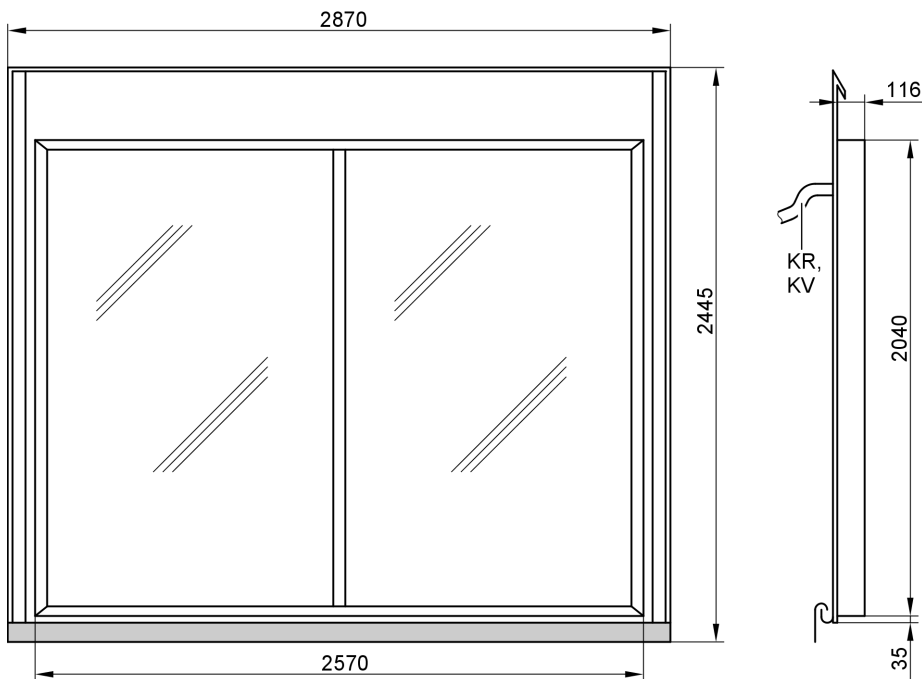
*² Svarbu sistemos projektiniams skaičiavimams.

*³ Skaičiuojant pagal absorberio plotą.

*⁴ Uždaroje kolektorių sistemoje šaltoje būklėje turi būti min. 1 bar slėgis.

*⁵ Prastovos temperatūra yra temperatūra, susidaranti šilčiausioje kolektoriaus vietoje, esant 1000 W visuotiniam spinduliuotės stipriui, jeigu iš jo neimama šiluma.

Vitosol 200-F, tipo 5DI, techniniai duomenys (tęsinys)



KR Grįžtamoji kolektorių linija (įtekėjimas)
KV Paduodamoji kolektorių linija (ištekėjimas)

Vitosol 200-F, tipų SV2 ir SH2, tiekimo būseną

Vitosol 200-F parduodamas sumontuotas ir paruoštas prijungimui.

Viessmann siūlo visiškai sukomplektuotas saulės energijos naudojimo sistemas su Vitosol 200-F (paketai) geriamojo vandens šildymui ir (arba) papildomam šildymui (žr. paketų kainoraštį).

Vitosol 200-F, tipo 5DI, tiekimo būseną

Kolektorius parduodamas supakuotas sukomplektuotas su stoginiais rėmais, prijungimo linijomis ir ašomis kranui.

Vitosol 200-F, tipų SV2 ir SH2, priedai

Priklausomai nuo užsakymo, supakuota atskirai

■ Tvirtinimo komplektas su gaminio dokumentacija ir atitinkamam montavimui reikalingomis konstrukcinėmis dalimis:

- Montažinės trinkos
- Stogo kabliai
- Montažinės plokštelės
- Montažiniai bėgiai

- Montažinių bėgių jungiamieji elementai
- Veržiamosios kaladės, varžtai, veržlės
- Stoginiai rėmai ir sandarinimo priemonės integracijai į stogą
- Jungiamieji vamzdžiai
- Prijungimo komplektas
- Panardinimo gilzių komplektas
- Atsarginių dalių komplektas (smulkių dalių, kurios gali pasimesti montuojant kolektorius, rinkinys)

Vitosol 200-F, tipų SV2, SH2 ir 5DI, priedai

- Solar-Divicon (kolektorių apytakos rato siurblių pastotė)
- Saulės kolektorių įrangos nuoseklus siurblių blokas (antram siurblių apytakos ratui)
- Prijungimo laidas, 24 m ilgio
- Montažinis komplektas prijungimo linijai į tūrinį vandens šildytuvą
- Oro skirtuvai
- Greito nuorinimo vožtuvai su trišaliu ir srieginiu sujungimu su veržiamaisiais žiedais
- Srieginis sujungimas su veržiamaisiais žiedais (su nuorinimo vožtuvu arba be jo)
- Prijungimo laidai, 1,0 m ilgio, 2 vienetai
- Saulės kolektorių įrangos apytakos rato paduodamoji ir grįžtamoji linija
- Užpildymo armatūra
- Užpildymo pastotė
- Rankinis saulės kolektorių įrangos užpildymo siurblys
- Saulės kolektorių įrangos plėtimosi indas su skiriamuoju vožtuvu
- Papildomasis indas


- Apsaugos nuo užšalimo tikrintuvas
- Hidraulinių jungčių dangtis
- Dengiamosios juostos tarpams tarp kolektorių
- Šilumnešis
Nenuodingas saulės kolektorių sistemoms skirtas skystis su veiksmingais nuo korozijos ir senėjimo saugančiais papildais.
- Saulės kolektorių įrangos tikrinimo komplektas

Techniniai šilumnešio duomenys

Apsauga nuo užšalimo:	iki -28 °C
Tankis prie 20 °C:	1,032 iki 1,035 g/cm ³ pagal ASTM D 1122
Klampa prie 20 °C:	4,5 iki 5,5 mm ² /s pagal DIN 51562
pH vertė:	9,0 iki 10,5 pagal ASTM D 1287
Spalva:	skaidrus, violetiškai fluorescuojantis
Pakuotė:	25 arba 200 litrų vienkartiniam inde

Patikrinta kokybė


Kolektoriai atitinka aplinkosaugos ženklo „Mėlynasis angelas“ reikalavimus pagal RAL UZ 73.

 Žymėjimas CE ženklu pagal atitinkamas galiojančias EB direktyvas

Tipai SV2, SH2:

Patikrinta pagal Solar-KEYMARK.

Tipas 5DI:

 SPF kokybės ženklas (Saulės energijos bandymų ir tyrimo įstaigos Rapperswilyje, Šveicarija, kokybės testas)

Galimi techniniai pakeitimai!

Viessmann UAB
Geležino Vilko 6B
LT-03150 Vilnius
Tel.: +3705-2 68 32 95
Faks.: +3705-2 68 32 96
El. paštas: info@viessmann.lt
www.viessmann.com

5832 383 LT

 Spausdinta ant neteršiančio aplinkos,
be chloro balinto popieriaus