

Datenblatt

Best.-Nr. und Preise: siehe Preisliste



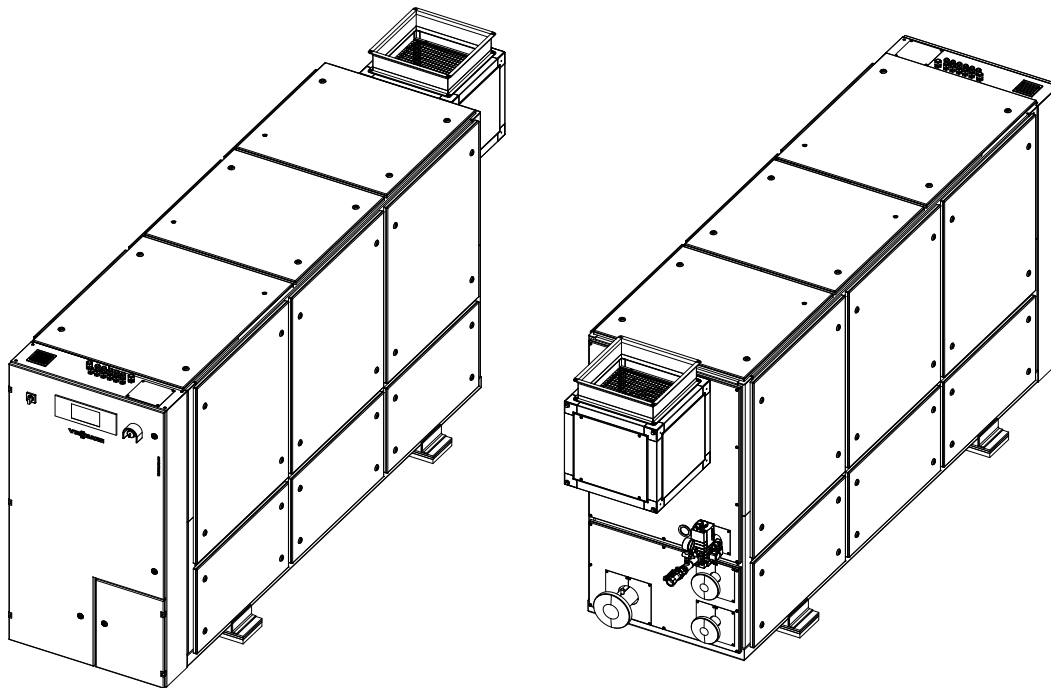
VITOBLOC 200 Typ EM-50/81

Kompaktes Blockheizkraftwerk für Erdgasbetrieb

- Erzeugung von Wärme und Strom
- Anschlussfertiges Kompaktmodul
- Hocheffizient durch Kraft-Wärme-Kopplung
- Gesamtwirkungsgrad 91,7 %
- Primärenergieeinsparung 26,6 %
- Für wärme- oder stromgeführten Betrieb
- Varianten für höhere Rücklauftemperaturen (HT) und besonders geringe Abgasemissionen (LE)

Produktbeschreibung

Aufbau und Funktion



Blockheizkraftwerk Vitobloc 200 EM-50/81

Aufbau

Das Blockheizkraftwerk enthält folgende Komponenten:

- Gas-Otto-Motor: Saugmotor mit einem Luftverhältnis von $\lambda = 1$
- Synchron-Generator
- Gaszufuhreinheit
- Schmierölsystem
- Geschlossener interner Kühlkreislauf mit Plattenwärmetauscher zur Wärmeauskopplung
- Isolierter Abgaswärmetauscher zur Nutzung der Abgaswärme
- Abgassystem mit Isolierung
- Abgasreinigungssystem mit 3-Wege-Katalysator
- Schaltanlage mit Bedien- und Anzeigeeinheit

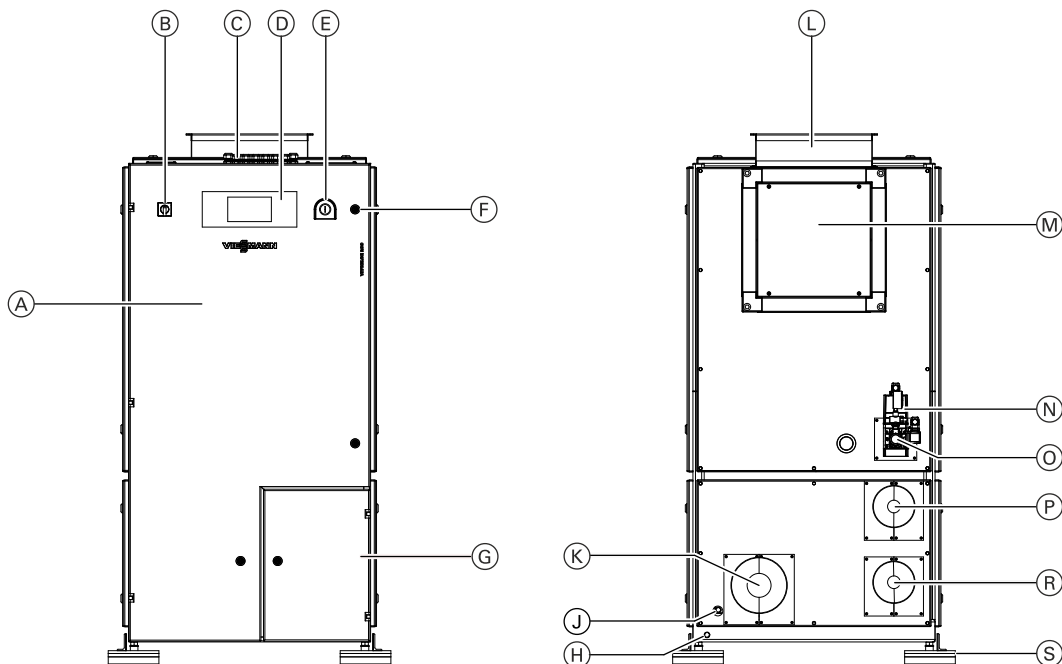
Funktion

Blockheizkraftwerk für Erdgasbetrieb

- Anschlussfertiges Kompaktmodul mit luftgekühltem Synchron-generator zur Erzeugung von Drehstrom 400 V, 50 Hz und Warmwasser
- Betrieb sowohl thermisch als auch elektrisch lastabhängig im elektrischen Lastbereich von 50 bis 100 % (entspricht 60 bis 100 % thermische Leistung) möglich
- Serienprodukt mit Produktnummer nach Gasgeräteverordnung ohne Wärmeabfuhrreinrichtungen
- Zulässiger Brennstoff^{*1}: Erdgas gemäß DVGW-Richtlinie Arbeitsblatt G260, 2. Gasfamilie

^{*1} Alle notwendigen Daten für andere Gasqualitäten und Aufstellbedingungen auf Anfrage

Bedienelemente und Anschlüsse



Bedienseite und Anschlussseite

- | | |
|---|---|
| <ul style="list-style-type: none"> (A) Schaltschrank (B) Anwahl-Schalter (C) Einführungen für elektrische Leitungen (D) Bedien- und Anzeigeeinheit (E) NOT-HALT-Taster (F) Schaltschrankschloss (G) Zugang für Service (H) Erdungsanschluss | <ul style="list-style-type: none"> (J) Kondensataustritt KO (K) Abgasaustritt AGA (L) Abluftaustritt AL (M) Abluftventilator (N) Gasregleinheit (O) Gasanschluss GAS (P) Anschluss Heizkreisvorlauf HV (R) Anschluss Heizkreisrücklauf HR (S) Aufstellfuß mit Schwingungsdämpfer, höhenverstellbar |
|---|---|

Vorteile

- Innovative Zukunftstechnologie
- Umweltfreundlich: Mehr als 50 % CO₂-Einsparung gegenüber getrennter Strom- und Wärmeerzeugung
- Parallele Erzeugung von Strom und Wärme zur Minimierung der Stromkosten
- Primärenergieeinsparung gemäß EU-Richtlinie Kraft-Wärme-Kopplung, das Blockheizkraftwerk ist somit hocheffizient.
- Komplett anschlussfertige und werksgetestete Einheiten, dadurch minimaler Installationsaufwand
- Integrierte Systemtrennung durch Plattenwärmetauscher gewährleistet sicheren und robusten Betrieb
- Erfüllt anspruchsvolle technische Anschlussbedingungen (TAB)
- Geprüfte Leistungswerte durch Werkprobelauf mit komplettem BHKW (Motor-Generator-Wärmetauscher-Schaltschrank)
- Serienmäßige Ausstattung mit Starterbatterien und Synchrongenerator, dadurch ist das Blockheizkraftwerk für den Inselbetrieb geeignet.
- Integrierte Schmierölversorgung mit optimiertem Tankvolumen ermöglicht längere Wartungsintervalle, dadurch Minimierung der Betriebskosten und Stillstandzeiten.
- Schalldämmhaube ermöglicht auch Aufstellungen in schallkritischen Bereichen wie Krankenhäusern, Schulen und ähnlichen Einrichtungen
- Elastische Verbindungen zur Schallentkopplung im Lieferumfang enthalten
- Erprobte Komponenten von namhaften Herstellern
- Umfangreiche Serienausstattung bringt Kostenersparnis bei Planung und Realisierung des Projekts
- Bewährte Fernüberwachungs- und Automatisierungssysteme
- Von Viessmann entwickelte BHKW Steuerung ViNCI
- Attraktive Förderprogramme
- Umfangreiche Servicekonzepte, z. B. verschiedene Wartungsangebote von Standard- bis Vollwartung einschließlich Störbeseitigung für minimales Risiko für den Betreiber
- Geprüft nach VDE AR-N 4105 für die Anbindung an das Niederspannungsnetz

Auslieferungszustand

Lieferumfang

Blockheizkraftwerk:

- Gas-Otto-Motor mit $\lambda = 1$
- Oberwellenarmer Drehstrom-Synchron-Generator, für Inselbetrieb geeignet
- Gasregelstrecke einschließlich thermischer Armaturensicherung und Gaskugelhahn
- Internes Schmierölversorgungssystem mit Vorratstank, ausgelegt für ≥ 1 Wartungsintervall
- Abgasreinigungsanlage mit 3-Wege-Katalysator zur Reduzierung von Abgasemissionen
- Edelstahl-Abgasvorschalldämpfer zur Reduzierung von Abgaslärm
- Wärmeübertragungssystem, bestehend aus Abgaswärmetauscher und Kühlwasserwärmetauscher
- Wärmetauscher und Motor komplett verrohrt und soweit erforderlich isoliert
- Schaltanlage einschließlich Steuerung und Generatorleistungsteil, platzsparend integriert, kein zusätzlicher Platzbedarf, kein zusätzlicher Verkabelungsaufwand
- Starteranlage mit Ladegerät und Batterie

- Datenübertragungsschnittstellen in verschiedenen Protokollen
- Betriebs- und Sammelstörmeldungen über potenzialfreie Kontakte zur bauseitigen Gebäudeleittechnik
- Fernüberwachung mit TeleControl LAN
- Frischluftansaugung durch temperaturabhängig gesteuerten Abluftventilator mit zusätzlicher Pressung für Abluftkanal für längere Lebensdauer der Komponenten
- Technische Unterlagen (TU-Set) in Papierform in Landessprache

Serienmäßiges Anschlusszubehör in gesondertem Karton:

- Abgas-Axialkompensator
- 2 Heizung-Ringwellschlauchleitungen (für hydraulischen Anschluss)
- Gas-Axial-Kompensator
- Silikonschlauch mit 2 Kugelgelenkschellen für Kondenswasserablauf
- Abluft-Segeltuchstutzen (auf Lüfterbox bereits montiert)
- 4 Aufstellfüße zur Schallentkopplung, höhenverstellbar
- Gasfilter

Varianten

Variante	Rücklauftemperatur		Abgasemission (NO _x -/CO-Gehalt)	
	Max. 75 °C	Max. 80 °C	< 250 mg/Nm ³	< 100 mg/Nm ³
ST SE (Standard)	X		X	
ST LE	X			X
HT SE		X	X	
HT LE		X		X

ST Standard Temperature
HT High Temperature

SE Standard Emission
LE Low Emission

Technische Daten

Leistungsdaten und Wirkungsgrade

Dauerleistung im Netzparallelbetrieb*2

entsprechend ISO 3046 Teil 1 (bei Luftdruck 1000 mbar, Lufttemperatur 25 °C, relativer Luftfeuchtigkeit 30 % und $\cos \varphi = 1$)

Elektrische Leistung*3 (nicht überlastbar)	Variante		
	ST	HT	
• 100 % Last	kW	50	50
• 75 % Last	kW	38	38
• 50 % Last	kW	25	25
Wärmeleistung (Toleranz 7 %)			
• 100 % Last	kW	83	79,5
• 75 % Last	kW	64	60
• 50 % Last	kW	46	40
Kraftstoffeinsatz bei $H_i = 10 \text{ kWh/m}^3$ (Toleranz 5 %)			
• 100 % Last	kW	145	145
• 75 % Last	kW	118	118
• 50 % Last	kW	86	86
Stromkennzahl nach AGFW FW308 (elektrische Leistung/thermische Leistung)			
		0,593	0,623
Primärenergiefaktor f_{PE} gemäß DIN V 18599-9*4			
		0,262	0,273
Primärenergieersparnis PEE gemäß Richtlinie 2012/27/EU (Hocheffizienznachweis)			
	%	26,58	25,14
Nutzungsgrad nach EnergieStV*5			
	%	93,8	91,4

Wirkungsgrad im Netzparallelbetrieb

Elektrischer Wirkungsgrad	Variante		
	ST	HT	
• 100 % Last	%	34,5	34,5
• 75 % Last	%	32,2	32,2
• 50 % Last	%	29,1	29,1
Wärmewirkungsgrad			
• 100 % Last	%	57,2	54,5
• 75 % Last	%	54,2	51,6
• 50 % Last	%	53,5	51,0
Gesamtwirkungsgrad			
• 100 % Last	%	91,7	89,0
• 75 % Last	%	86,4	83,9
• 50 % Last	%	82,6	80,2

Betriebsparameter Energie

Wärmeerzeugung (Heizung)

Rücklauftemperatur vor dem Blockheizkraftwerk	Variante		
	ST	HT	
• Min.	°C	60	75
• Max.	°C	75	80
Standard-Temperaturdifferenz Rücklauf/Vorlauf			
	K	20	15
Vorlauftemperatur max.			
	°C	93	95
Heizwasser-Volumenstrom bei Standard-Temperaturdifferenz			
	m³/h	3,5	4,7
Höchstzulässiger Betriebsdruck			
	bar	16	16
Druckverlust bei Standarddurchfluss und Standard-Temperaturdifferenz im Modul (ohne Anschlussverbinder, ohne Ventile)			
	mbar	100	100

Elektroenergie (Erzeugungseinheit)

gültig für alle Varianten		
Bemessungsspannung	V	400
Nennstrom I_n bei $\cos \varphi = 1$	A	72
Frequenz	Hz	50
Elektrische Leistung bei		
• $\cos \varphi = 1$ und U_n	kW	50
• $\cos \varphi = 0,95$ und U_n	kW	50
• $\cos \varphi = 1$ und $U_n - 10 \%$	kW	50
• $\cos \varphi = 0,95$ und $U_n - 10 \%$	kW	50

*2 Daten für andere Aufstellbedingungen auf Anfrage

*3 Die Leistungsanzeige im Display orientiert sich am Erzeugerzählpeilsystem, nicht am Verbraucherzählpeilsystem, d. h. bei Leistungsabgabe (Einspeisung) wird die Leistung im Display mit positivem Vorzeichen angezeigt!

*4 Berechnung gemäß DIN V 18599-9 mit Primärenergiefaktor Erdgas/Flüssiggas 1,1 und Strom 2,8 (EnEV 2014); Der KWK-Deckungsanteil ist mit 1,0 angenommen.

*5 Der Nutzungsgrad nach EnergieStV ist definiert als Quotient aus Summe erzeugter thermischer und mechanischer Leistung zur Summe der eingesetzten Energien und der eingesetzten Hilfsenergien.

Technische Daten (Fortsetzung)

Energiezufuhr (Brennstoff Erdgas)

Gasanschlussdruck ^{*6}	gültig für alle Varianten	
• Min.	mbar	20
• Max.	mbar	50

Betriebsstoffe und Füllmengen

Betriebsstoffe

Beschaffenheit von Kraftstoff, Schmieröl, Kühlwasser und Heizwasser	Siehe Kapitel „Betriebsstoffe“	
---	--------------------------------	--

Füllmengen

		Variante	Variante
		ST	HT
Schmieröl	l	14	14
Frischöl-Zusatztank	l	90	90
Kühlwasser	l	55	60
Heizwasser	l	10	14

Emissionen

Schadstoff-Emissionen

bei 100 % Last		Variante	Variante
Emissionswerte nach dem Katalysator, bezogen auf trockenes Abgas und 5 Vol.-% Bezugssauerstoff		SE	LE
NO _x -Gehalt (Stickoxide, gemessen als NO ₂)	mg/Nm ³	< 250	< 100
CO-Gehalt (Kohlenmonoxid)	mg/Nm ³	< 250	< 100
CH ₂ O -Gehalt (Formaldehyd)	mg/Nm ³	< 5	< 5
NH ₃ -Gehalt (Ammoniak)	mg/Nm ³	< 30	< 30
HC-Gehalt (Kohlenwasserstoffe, gemessen als Gesamt-C)	mg/Nm ³	< 300	< 300

Schallemissionen

Schalldruckpegel in 1 m Entfernung Freifeld nach DIN 45635 (Toleranz auf genannte Werte 3 dB(A))	gültig für alle Varianten	
Abgas (mit einem optionalen Schalldämpfer ^{*7})	dB(A)	47
Blockheizkraftwerk	dB(A)	62

Belüftung und Abgas

Belüftung

		gültig für alle Varianten	
Abstrahlwärme des Blockheizkraftwerks^{*8} (ohne Anschlussleitung)	kW	8	
Aufstellraumbelüftung			
• Nenn-Zuluftvolumenstrom ^{*9}	m ³ /h	2236	
• Verbrennungsluft-Volumenstrom ^{*9}	m ³ /h	156	
• Nenn-Abluftvolumenstrom ^{*9}	m ³ /h	2080	
• Abluftvolumenstrom bei $\Delta T = 35 \text{ K}$ ($T_{\text{Zuluft}} = 25 \text{ °C}$, $T_{\text{Abluft max.}} = 60 \text{ °C}$)	m ³ /h	1300	
Rest-Pressung des Abluftventilators bei Nenn-Abluftvolumenstrom	Pa	150	
Zulufttemperatur			
• Min.	°C	10	
• Max.	°C	35 ^{*10}	

Abgas

		gültig für alle Varianten	
Abgasvolumenstrom, feucht bei 120 °C	m ³ /h	225	
Abgasmassenstrom, feucht	kg/h	183	
Abgasvolumenstrom, trocken, 0 % O ₂ (0 °C, 1012 mbar)	Nm ³ /h	132	
Max. zulässiger Gegendruck (am Abgasanschluss des Blockheizkraftwerks)	mbar	15	
Max. Abgastemperatur	°C	120	

^{*6} Gasanschlussdruck ist entsprechend DVGW-TRGI 1986/96 der Gasfließdruck am Beginn der Gasregelstrecke.

^{*7} Im Wohnbereich wird dringend empfohlen, 2 aufeinanderfolgende Schalldämpfer vorzusehen, um den Anforderungen besonders schutzbedürftiger Räume (nachts 25 dB(A)) nachzukommen.

^{*8} Wärmeverlust durch Abgas, Abluftstrom und Maschinenoberfläche

^{*9} Bei 30°C Zulufttemperatur und 45°C Ablufttemperatur

^{*10} Umgebungstemperatur nicht höher als 35 °C und der Mittelwert über eine Dauer von 24 Stunden nicht höher als 30 °C

Technische Daten (Fortsetzung)

Technische Daten Blockheizkraftwerk / Erzeugungseinheit

Motor

		gültig für alle Varianten
Art		Gas-Ottomotor
Hersteller		MAN
Motortyp		E 0834 E
Standardleistung ^{*11} (nicht überlastbar)	kW	53
Schmierölverbrauch		
• Mittelwert	g/h	25
• Max.	g/h	40

Generator

		gültig für alle Varianten
Art		Synchron-Generator
Generator-Typ		LSA 44.3 S2
Nenn-Scheinleistung S_n bei $\cos \varphi = 0,8$	kVA	64
Nennstrom I_n	A	91
Dauerkurzschlussstrom ($3 \times I_n / 10$ sek.)	A	273
Subtransienter Kurzschlussstrom I''_k	A	1630
(Anfangs-Kurzschlusswechselstrom gemäß DIN EN 60909-0 (VDE 0102))		
max. zulässige Lastzuschaltung	A	21,7
Wirkungsgrad bei Nennleistung des Blockheizkraftwerks und $\cos \varphi = 1$ ^{*12}	%	94,2
Drehzahl	min ⁻¹	1500
Ständerschaltung		Stern
Schutzart		IP 23

Technische Daten der Erzeugungseinheit

		gültig für alle Varianten
Bemessungswirkleistung $P_{e \max}$	kW	50
Bemessungscheinleistung $S_{e \max}$ (bei $\cos \varphi = 0,9$)	kVA	55,56
Bemessungsspannung U_r	V	400
Bemessungsstrom (AC) I_r	A	80,28
Elektrischer Eigenbedarf (Kühlwasserpumpe, Ventilator, Batterieladegerät, Steuertrafo)		
• Nenn	kW	0,8
• Max.	kW	1,5

Elektrische Anbindung

		gültig für alle Varianten
Absicherung NSHV (Empfehlung) ^{*13}	A	125

Start-Stopp-Verhältnis

Start-Stopp-Verhältnis

		gültig für alle Varianten
Mindestlaufzeit pro Start	Minuten	180
Verhältnis Betriebsstunden zu Anzahl der Starts (Start-Stopp-Verhältnis) pro Tag	mindestens	3:1

Hinweis

Vorzeitiger Verschleiß von Komponenten (Motorbauteile, Starter, Pumpen, Batterien, Lambdasonden u.ä.) durch kürzere Betriebsintervalle sind betriebsbedingt und stellen kein Mangel dar.

^{*11} Leistungsangaben entsprechend ISO 3046 Teil 1, (bei Luftdruck 1000 mbar, Lufttemperatur 25 °C, relativer Luftfeuchtigkeit 30 % und $\cos \varphi = 1$)

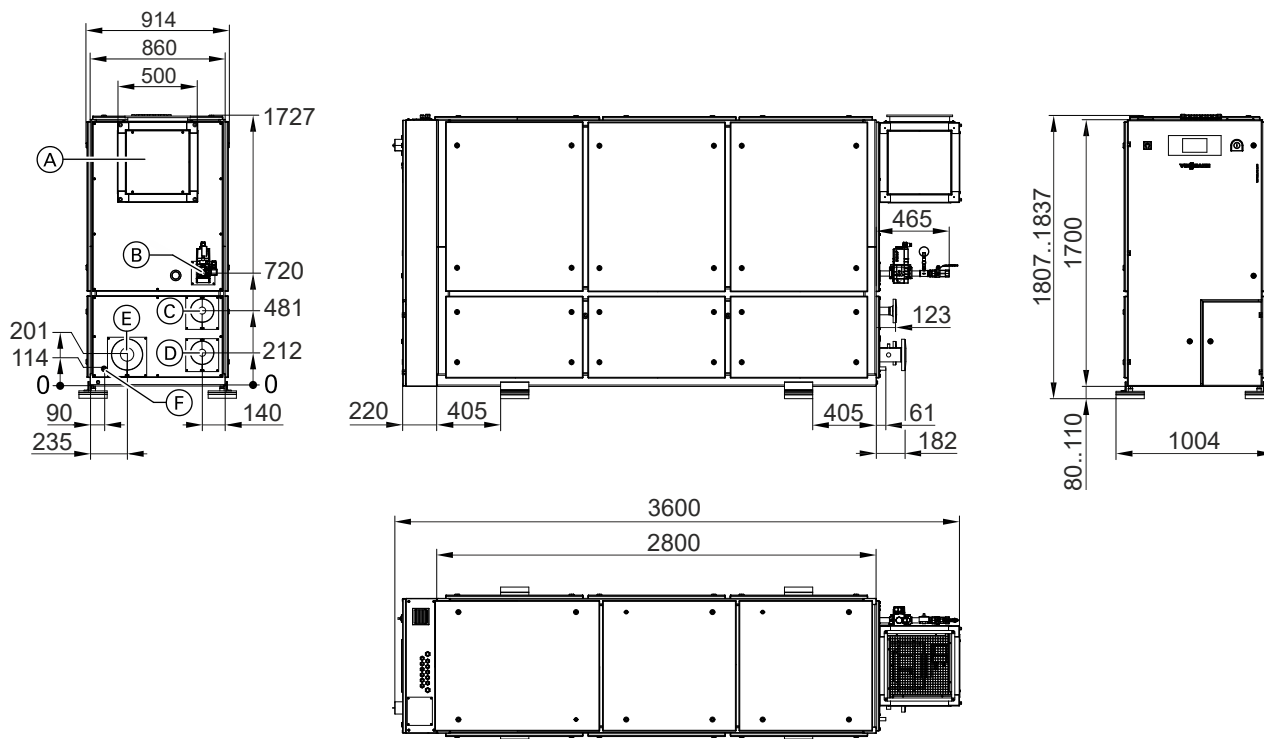
Alle weiteren Daten gelten für den Netzparallelbetrieb; Daten für andere Aufstellbedingungen auf Anfrage

^{*12} Anzeigewert im Erzeugerzählpeilsystem

^{*13} Die Einhaltung der Selektivität und höhere Ströme bei Inselbetrieb müssen unbedingt anlagenspezifisch beachtet werden.

Weitere technische Angaben

Maße, Gewichte und Anschlüsse



Abmessungen (Maße in mm)

- | | |
|---------------------------------|--------------------------------------|
| Ⓐ Abluftaustritt AL | Ⓓ Anschluss Heizkreisrücklauf HR |
| Ⓑ Gasanschluss GAS | Ⓔ Abgasaustritt AGA mit Mess-Stützen |
| Ⓒ Anschluss Heizkreisvorlauf HV | Ⓕ Kondenswasserablauf KO |

Maße

Gesamtmaße (mit Schalldämmhaube und Lüfterbox)

• Länge	mm	3600
• Breite	mm	914
• Höhe (ohne Füße)	mm	1727

Rahmenmaß (ohne Schalldämmhaube und Lüfterbox)

• Länge	mm	2800
• Breite	mm	860
• Höhe (ohne Füße)	mm	1700

Gewicht

Leergewicht (gerundet)	kg	2000
Betriebsgewicht (gerundet)	kg	2200

Weitere technische Angaben (Fortsetzung)

Anschlüsse

Abgasanschluss (AGA), Flansch, nach EN 1092-1		DN 80 PN 10
Kondenswasserablauf (KO), Rohr, nach DIN EN 10220		
• Durchmesser außen	mm	22
• Wandstärke	mm	1,2
Gasanschluss (GAS), Gaskugelhahn, nach EN 10226		Rp 1" Innengewinde
Heizwasservorlauf (HV) und Heizwasserrücklauf (HR), Flansch, nach EN 1092-1		DN 40 PN 16
Abluft (AL), Flansch		
• Breite x Höhe	mm	410 x 410
• Flansch		P20
Erdung		
• Sechskantschraube und Kabelschuh		M10
Elektroanschluss		
• Dimensionierung entsprechend den örtlichen Gegebenheiten und einschlägigen VDE- und EVU-Vorschriften		Dimensionierungsempfehlungen siehe Montageanleitung, Kapitel „Elektrische Anbindung - Leitungsliste (Empfehlung)“

Farben

Komponente	Farbe
Motor, Generator	Lichtgrau (RAL 7035)
Rahmen	Tiefschwarz (RAL 9005)
Schaltschrank, Schalldämmhaube	Vitographite

Hydraulische Einbindung

Siehe Montageanleitung und Schemenbrowser auf www.viessmann-schemes.com

Elektrische Einbindung

Siehe Montageanleitung und Schemenbrowser auf www.viessmann-schemes.com

Betriebsstoffe

Erdgas

Einzuhaltende Brennstoffwerte

Merkmal	Wert
Heizwert $H_{i,N}$	2. Gasfamilie nach DVGW G 260
Methanzahl* ¹⁴ MZ	> 80
Mindestfließdruck (Überdruck) an der Gasregelstrecke anliegend	20 mbar
Maximalfließdruck (Überdruck) an der Gasregelstrecke anliegend	50 mbar
Max. Gasdruckschwankungen (Regelschwankungen kurzzeitig)	±3 mbar
Max. Änderungsgeschwindigkeit des Gasdruckes (Fließdruck an der Gasregelstrecke am Blockheizkraftwerk anliegend)	3 mbar/min
Relative Feuchte φ	< 60 %
Temperatur des Gasgemisches nach Gas/Luftmischer T_G	$10 < T_G < 30 \text{ }^\circ\text{C}$
Chlorgehalt Cl	< 80 mg/Nm ³ _{CH4}
Fluorgehalt F	< 40 mg/Nm ³ _{CH4}
Gesamt - Chlor – Fluor $\Sigma(\text{Cl}, \text{F})$	< 100 mg/Nm ³ _{CH4}
Staubgehalt < 5 μm	< 10 mg/Nm ³ _{CH4}
Öldampf	< 400 mg/Nm ³ _{CH4}
Siliziumgehalt Si	< 2 mg/Nm ³ _{CH4}
Schwefelgehalt S	< 200 mg/Nm ³
Schwefelwasserstoff H ₂ S	< 150 ppm < 228 mg/Nm ³
Ammoniakgehalt NH ₃	< 40 ppm < 30 mg/Nm ³

Erdgas und Verbrennungsluft dürfen kein Phosphor, kein Arsen und keine Schwermetalle enthalten. Staub und Halogene dürfen nur bis zu den angegebenen Grenzwerten enthalten sein.

Das Erdgas muss technisch frei von Nebel, Staub und Flüssigkeit sein und darf keine nennenswerten korrosiven Bestandteile enthalten.

Wasserstoffbeimischung bis 5 % ist mit zusätzlicher Prüfung möglich.

Die Methanzahl und der Heizwert des Erdgases müssen konstant sein. Die Methanzahl (nicht verwechseln mit dem Methangehalt!) ist ein Maß für die Klopfneigung der jeweiligen Gasart.

Hinweis

Eine zu niedrige Methanzahl führt zu klopfender Verbrennung und somit zu Motorschäden.

Bei Flüssiggaszumischung (Propan/Luft und Butan/Luft) tritt ein deutlicher Abfall der Methanzahl auf.

Auskunft zu Zusammensetzung und Methanzahl des Erdgases gibt der Gasversorger.

Heizwasser

Qualitätsvorschriften für Heizwasser nach VDI-Richtlinie 2035

Maßgebend für die Qualität des Heizwassers sind die Herstellerangaben sowie die VDI-Richtlinie 2035 „Richtlinien zur Vermeidung von Schäden durch Korrosion und Steinbildung in Warmwasser-Heizungsanlagen“ in der jeweils aktuell gültigen Fassung.

Der Chlorid-Gehalt darf 30 mg/l nicht überschreiten. Neben dieser Anforderung muss die Qualität des Heizwassers den Anforderungen nach VDI 2035 entsprechen.

Die VDI 2035 stellt Anforderungen an die Qualität des Heizwassers in Abhängigkeit der Gesamtheizleistung und des spezifischen Anlageninhalts.

Hinweise

■ Bei mehreren Wärmeerzeugern wird das spezifische Anlagenvolumen mit der kleinsten Einzelheizleistung ermittelt. Näheres dazu siehe VDI 2035.

■ Blockheizkraftwerke werden typischerweise in Kombination mit einem Wasserspeicher eingebaut. Daraus ergibt sich für die Mehrzahl der Anlagen ein spezifisches Anlagenvolumen von > 40 l/kW.

*¹⁴ Der Betrieb mit niedrigerer Methanzahl ist gegebenenfalls nach Prüfung durch Viessmann möglich.

Betriebsstoffe (Fortsetzung)

Gesamtheizleistung in kW	Summe Erdalkalien in mol/m ³ (Gesamthärte in °dH)		
	Spezifisches Anlagenvolumen in l/kW Heizleistung ^{*15}		> 40
	≤ 20	> 20 bis ≤ 40	
≤ 50 Spezifischer Wasserinhalt Wärmeerzeuger ≥ 0,3 l/kW ^{*16}	Keine Anforderung	≤ 3,0 (16,8)	< 0,05 (0,3)
≤ 50 Spezifischer Wasserinhalt Wärmeerzeuger < 0,3 l/kW ^{*16} (z. B. Gas-Umlaufwasserheizer) und Anlagen mit elektrischen Heizelementen	≤ 3,0 (16,8)	≤ 1,5 (8,4)	
> 50 bis ≤ 200	≤ 2,0 (11,2)	≤ 1,0 (5,6)	
> 200 bis ≤ 600	≤ 1,5 (8,4)	< 0,05 (0,3)	
> 600	< 0,05 (0,3)		

Heizwasser, heizleistungsunabhängig

Betriebsweise	Elektrische Leitfähigkeit in µS/cm
• Salzarm ^{*17}	> 10 bis ≤ 100
• Salzhaltig	> 100 bis ≤ 1500

Aussehen	Klar, frei von sedimentierenden Stoffen
----------	---

Werkstoffe in der Anlage	pH-Wert
• Ohne Aluminiumlegierungen	8,2 bis 10,0
• Mit Aluminiumlegierungen	8,2 bis 9,0

Hinweise

- Der bauseitige Schlammabscheider muss regelmäßig gereinigt werden. Die Reinigungsintervalle sind dem Verschmutzungsgrad anzupassen.
- Bei Bestandsanlagen wird zum Schutz vor Verschmutzung eine Systemtrennung empfohlen.

- Sauerstoffeintrag über den direkten Kontakt des Heizwassers mit Luft (offenes System)
- Sauerstoffdiffusion über durchlässige Bauteile wie Dichtungen, Kunststoffrohre, Membranen und Schläuche
- Sauerstoffgehalt des Füll- und Ergänzungswassers
- Zu klein dimensioniertes Ausdehnungsgefäß

Verhinderung von Korrosion

Korrosion in Heizungsanlagen ist im Wesentlichen auf die Anwesenheit von Sauerstoff im Heizwasser zurückzuführen. In sauerstoffarmem Heizwasser ist daher die Wahrscheinlichkeit für Korrosionsschäden an metallischen Werkstoffen gering.

Chemische Zusätze zum Heizwasser

In der Regel treten in ordnungsgemäß ausgelegten, installierten und betriebenen geschlossenen Warmwasserheizungen keine Korrosionen auf. Daher kann auf chemische Zusatzmittel verzichtet werden.

Mögliche Quellen für Sauerstoffeintrag sind:

- Unterdruckbildung im Heizsystem
- Lufteinschlüsse bei Füll- und Ergänzungswasser

Hinweis

Chemische Zusätze zum Heizwasser nur mit Unbedenklichkeitsbestätigung des Herstellers in Bezug auf die Ausführung der Heizungsanlage und die eingesetzten Materialien verwenden.

Motoröl

Zugelassenes Gasmotorenöl im Erdgasbetrieb für Blockheizkraftwerke mit MAN-Motor

Hersteller	Produktbezeichnung	Viskositätsklasse
Petro-Canada	Sentron LD 8000	SAE-40

Dieses Motoröl muss für alle MAN-Motoren im Erdgasbetrieb (Lambda = 1 und Turbo) angewendet werden. Hierbei gelten die Ölwechselintervalle von Viessmann Kraft-Wärme-Kopplung GmbH. Für jegliche Gewährleistungsansprüche müssen die spezifischen Wartungsintervalle eingehalten werden. Sie sind anhand von Ölanalysen in Eigenverantwortung nachzuweisen.

Weitere Motoröle können in Eigenverantwortung verwendet werden gemäß der freigegebenen Liste der MAN Truck & Bus AG (Dokument: MAN-Werksnorm M3271-2 für Erdgas). Der Ölwechsel unterliegt den dort angegebenen Wartungsintervallen. Er muss in Eigenverantwortung nach den Vorgaben/Bedingungen durchgeführt und nachgewiesen werden.

Kühlmittel

Vorgeschriebene Bestandteile

Das Kühlsystem muss mit einer Mischung aus trinkbarem Leitungswasser und Korrosionsfrostschutzmittel für Motorkühlsysteme befüllt sein.

Bestandteile:	Mischungsverhältnis:
Korrosionsfrostschutzmittel	38 %
Wasser	62 %

^{*15} Zur Berechnung des spezifischen Anlagenvolumens ist bei Anlagen mit mehreren Wärmeerzeugern die kleinste Einzelheizleistung einzusetzen.

^{*16} Bei Anlagen mit mehreren Wärmeerzeugern mit unterschiedlichen spezifischen Wasserinhalten ist der jeweils kleinste spezifische Wasserinhalt maßgebend.

^{*17} Für Anlagen mit Aluminiumlegierungen wird Vollenthärtung nicht empfohlen.

Betriebsstoffe (Fortsetzung)

Korrosionsfrostschutzmittel

Hinweis

Korrosionsfrostschutzmittel verschiedener Hersteller und Typen dürfen nicht gemischt werden!

Zugelassene Korrosionsfrostschutzmittel für Blockheizkraftwerke mit MAN-Motor

Hersteller	Produktbezeichnung
BASF AG	Glystantin-G48 Plus
CLASSIC OIL	Classic KOLDA UE G48

Wasser

Geeignet ist trinkbares Leitungswasser mit folgenden eingeschränkten Analysewerten:

Aussehen:	Farblos, klar und frei von mechanischen Verunreinigungen
Härte:	Max. 20° dH
Chloride:	Max. 100 ppm
Sulfate:	Max. 150 ppm
pH-Wert bei 20 °C:	6,5 bis 8,5

Technische Änderungen vorbehalten!

Viessmann Ges.m.b.H.
A-4641 Steinhaus bei Wels
Telefon: 07242 62381-110
Telefax: 07242 62381-440
www.viessmann.at

Viessmann Climate Solutions SE
35108 Allendorf
Telefon: 06452 70-0
Telefax: 06452 70-2780
www.viessmann.de