

Datenblatt

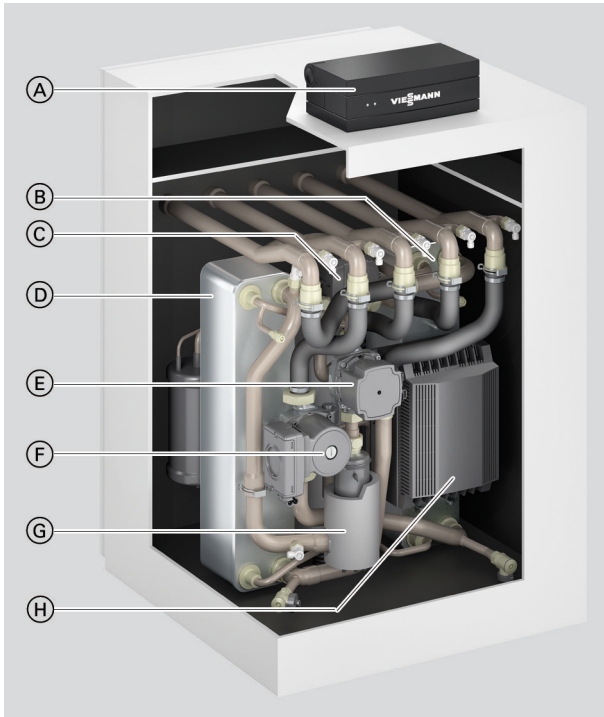
Best.-Nr. und Preise: siehe Preisliste



VITOCAL 300-G Typ BWC 301.C

1-stufige Sole/Wasser- oder Wasser/Wasser-Wärmepumpe,
400 V~

Vorteile



- Ⓐ Witterungsgeführte, digitale Wärmepumpenregelung Vitotronic 200
- Ⓑ Verdampfer
- Ⓒ 3-Wege-Umschaltventil
- Ⓓ Verflüssiger
- Ⓔ Sekundärpumpe (Heizwasser), Hocheffizienz-Umwälzpumpe
- Ⓕ Primärpumpe (Sole), Hocheffizienz-Umwälzpumpe
- Ⓖ Heizwasser-Durchlauferhitzer
- Ⓗ Inverter

- Geringe Betriebskosten durch hohen SCOP (Seasonal Coefficient of Performance) nach EN 14825: Bis 5,6 für durchschnittliche Klimaverhältnisse und Niedertemperaturanwendungen (W35)
- Besonders geräuscharm durch neues Schalldämmkonzept: 33 dB(A) bis 47 dB(A) bei B0/W55
- Monovalenter Betrieb für Raumbeheizung und Trinkwassererwärmung
- Sehr geringe Betriebskosten durch leistungsgeregelten Kältekreis mit innovativer Invertertechnologie für höchste saisonale Effizienz SCOP
- Integrierter Heizwasser-Durchlauferhitzer, z. B. für die Estrich-trocknung
- Einfache Einbringung durch schnellen Ausbau des Wärmepumpenmoduls über Steckkupplungen
- Optimierte Nutzung des selbsterzeugten Stroms von Photovoltaik-anlagen
- Internetfähig durch Vitoconnect (Zubehör) für Bedienung und Service über Viessmann Apps

Auslieferungszustand

- Sole/Wasser-Wärmepumpe in kompaktem Gehäuse
- Eingebautes Umschaltventil Heizen/Trinkwassererwärmung
- Eingebaute Hocheffizienz-Umwälzpumpe für Primärkreis (Sole)
- Eingebaute Hocheffizienz-Umwälzpumpe für Sekundärkreis (Heizwasser)
- Eingebauter Heizwasser-Durchlauferhitzer
- Sicherheitsgruppe für Heizkreis
- Witterungsgeführte Wärmepumpenregelung Vitotronic 200 mit Außentempersensur
- Integrierte Phasenüberwachung
- Anschlussrohre für Vor- und Rücklauf des Primärkreises (Sole), des Heizkreises und des Trinkwasservorlaufs (Sekundärkreis) zur Anbindung von oben

Technische Angaben

Technische Daten Sole/Wasser-Wärmepumpen

Typ BWC		301.C06	301.C12	301.C16
Leistungsdaten nach EN 14511 (B0/W35, 5 K Spreizung)				
Nenn-Wärmeleistung	kW	4,28	5,31	7,44
Kälteleistung	kW	3,45	4,35	5,84
Elektr. Leistungsaufnahme	kW	0,91	1,10	1,50
Leistungszahl ϵ (COP)		4,70	4,80	4,95
Modulationsbereich Heizen min. bis max.	kW	1,7 bis 8,6	2,4 bis 11,4	3,8 bis 15,9
Leistungsdaten Heizen nach EU-Verordnung Nr. 813/2013 (durchschnittliche Klimaverhältnisse)				
Niedertemperaturanwendung (W35)				
– Energieeffizienz η_s	%	204	205	217
– Nenn-Wärmeleistung P_{rated}	kW	6	12	13
– Saisonale Leistungszahl (SCOP)		5,29	5,32	5,64
Mitteltemperaturanwendung (W55)				
– Energieeffizienz η_s	%	141	151	159
– Nenn-Wärmeleistung P_{rated}	kW	6	12	15
– Saisonale Leistungszahl (SCOP)		3,72	3,97	4,18
Energieeffizienzklasse nach EU-Verordnung Nr. 813/2013 Heizen, durchschnittliche Klimaverhältnisse				
– Niedertemperaturanwendung (W35)		A+++	A+++	A+++
– Mitteltemperaturanwendung (W55)		A++	A+++	A+++
Sole (Primärkreis)				
Inhalt	l	3,7	4,2	5,5
Mindestvolumenstrom	l/h	900	1000	1800
Nenn-Volumenstrom	l/h	1070	1300	1840
Restförderhöhe				
– Bei Mindestvolumenstrom	mbar	800	800	590
	kPa	80,0	80,0	59,0
– Bei Nenn-Volumenstrom	mbar	780	720	570
	kPa	78,0	72,0	57,0
Max. Vorlauftemperatur (Soleeintritt)	°C	25	25	25
Min. Vorlauftemperatur (Soleeintritt)	°C	–10	–10	–10
Heizwasser (Sekundärkreis)				
Inhalt	l	4,5	5,3	6,7
Mindestvolumenstrom	l/h	600	720	1100
Nenn-Volumenstrom	l/h	740	920	1270
Restförderhöhe				
– Bei Mindestvolumenstrom	mbar	710	700	650
	kPa	71,0	70,0	65,0
– Bei Nenn-Volumenstrom	mbar	700	680	635
	kPa	70,0	68,0	63,5
Max. Vorlauftemperatur	°C	65	65	65
Heizwasser-Durchlauferhitzer				
Wärmeleistung	kW	9,0	9,0	9,0
Nennspannung		3/N/PE 400 V/50 Hz		
Absicherung		3 x B16A 1-polig	3 x B16A 1-polig	3 x B16A 1-polig
Elektrische Werte Wärmepumpe				
Nennspannung Verdichter				
Nennstrom Verdichter	A	9,0	12,0	12,0
Cos ϕ		0,9	0,9	0,9
Anlaufstrom Verdichter	A	< 5	< 5	< 5
Anlaufstrom Verdichter bei blockiertem Rotor	A	9	12	12
Absicherung Verdichter	A	1 x B16A 3-polig	1 x B16A 3-polig	1 x B16A 3-polig
Schutzklasse		I	I	I
Elektrische Werte Wärmepumpenregelung				
Nennspannung				
Absicherung		B16A	B16A	B16A
Sicherungen		2 x T 6,3 A H/ 250 V		
Schutzart		IP20	IP20	IP20
Elektr. Leistungsaufnahme				
Primärpumpe (Hocheffizienz-Umwälzpumpe)	W	5,7 bis 87	5,7 bis 87	5,7 bis 87
– Energieeffizienzindex EEI		≤ 0,21	≤ 0,21	≤ 0,21
Sekundärpumpe (Hocheffizienz-Umwälzpumpe)	W	4 bis 60	4 bis 60	4 bis 60
– Energieeffizienzindex EEI		≤ 0,21	≤ 0,21	≤ 0,21
Max. Leistungsaufnahme Regelung	W	1000	1000	1000
Nennleistung Regelung/Elektronik	W	12	12	12

Technische Angaben (Fortsetzung)

Typ BWC		301.C06	301.C12	301.C16
Kältekreis				
Arbeitsmittel		R410A	R410A	R410A
– Sicherheitsgruppe		A1	A1	A1
– Füllmenge	kg	2,0	2,3	3,25
– Treibhauspotenzial (GWP) ^{*1}		1924	1924	1924
– CO ₂ -Äquivalent	t	3,9	4,6	6,3
Zul. Betriebsdruck				
– Hochdruckseite	bar	45	45	45
	MPa	4,5	4,5	4,5
– Niederdruckseite	bar	28	28	28
	MPa	2,8	2,8	2,8
Verdichter	Typ	Scroll Vollhermetik		
Öl im Verdichter	Typ	Emkarate RL32-3MAF		
Ölmenge im Verdichter	l	0,74	0,74	1,18
Ölmenge im Ölabscheider	l	0,4	0,4	0,4
Abmessungen				
Gesamtlänge	mm	680	680	680
Gesamtbreite	mm	600	600	600
Gesamthöhe	mm	1081	1081	1081
Gewicht				
Gesamtgewicht	kg	149	154	163
Wärmepumpenmodul	kg	78	83	92
Zul. Betriebsdruck				
Primärkreis (Sole)	bar	3,0	3,0	3,0
	MPa	0,3	0,3	0,3
Sekundärkreis Heizwasser	bar	3,0	3,0	3,0
	MPa	0,3	0,3	0,3
Anschlüsse				
Vorlauf/Rücklauf Primärkreis	mm	Cu 28 x1,5	Cu 28 x1,5	Cu 28 x1,5
Vorlauf Sekundärkreis (Heizkreise)	mm	Cu 28 x1,5	Cu 28 x1,5	Cu 28 x1,5
Vorlauf Sekundärkreis (Speicher-Wassererwärmer)	mm	Cu 28 x1,5	Cu 28 x1,5	Cu 28 x1,5
Rücklauf Sekundärkreis (Heizkreise und Speicher-Wassererwärmer)	mm	Cu 28 x1,5	Cu 28 x1,5	Cu 28 x1,5
Schall-Leistung (Messung in Anlehnung an EN 12102/ EN ISO 9614-2)				
Bewerteter Schall-Leistungs-Summenpegel bei B0 ^{±3} K/W35 ^{±5} K				
– Bei Nenn-Wärmeleistung	dB(A)	39	40	44
Bewerteter Schall-Leistungs-Summenpegel bei B0 ^{±3} K/W55 ^{±5} K				
– Schall-Leistungs-Summenpegel min. bis max.	dB(A)	30 bis 47	33 bis 46	39 bis 47
– Im geräuschreduzierten Betrieb	dB(A)	34	39	40
Schall-Leistungspegel nach ErP (B0/W55)	dB(A)	40	41	40

Technische Daten Wasser/Wasser-Wärmepumpen

Typ BWC in Verbindung mit „Umbausatz Wasser/Wasser Wärmepumpe“		301.C06	301.C12	301.C16
Leistungsdaten nach EN 14511 (W10/W35, 5 K Spreizung)				
Nenn-Wärmeleistung	kW	5,62	6,96	9,96
Kälteleistung	kW	4,90	6,11	8,37
Elektr. Leistungsaufnahme	kW	0,89	1,09	1,51
Leistungszahl ε (COP)		6,35	6,37	6,61
Leistungsdaten nach EN 14511 (W10/W55, 8 K Spreizung)				
Nenn-Wärmeleistung	kW	5,30	6,65	8,95
Kälteleistung	kW	3,80	4,80	6,50
Elektr. Leistungsaufnahme	kW	1,47	1,86	2,42
Leistungszahl ε (COP)		3,41	3,57	3,70
Leistungsdaten Heizen nach EU-Verordnung Nr. 813/2013 (durchschnittliche Klimaverhältnisse)				
Niedertemperaturanwendung (W35)				
– Energieeffizienz η _s	%	278,4	281,2	280,4
– Nenn-Wärmeleistung P _{rated}	kW	8,0	14,8	17,0
– Saisonale Leistungszahl (SCOP)		7,16	7,23	7,21
Mitteltemperaturanwendung (W55)				
– Energieeffizienz η _s	%	186,8	207,6	206,8
– Nenn-Wärmeleistung P _{rated}	kW	8,0	14,8	20,0
– Saisonale Leistungszahl (SCOP)		4,87	5,39	5,37

^{*1} Gestützt auf den Fünften Sachstandsbericht des Zwischenstaatlichen Ausschusses für Klimaänderungen (IPCC).

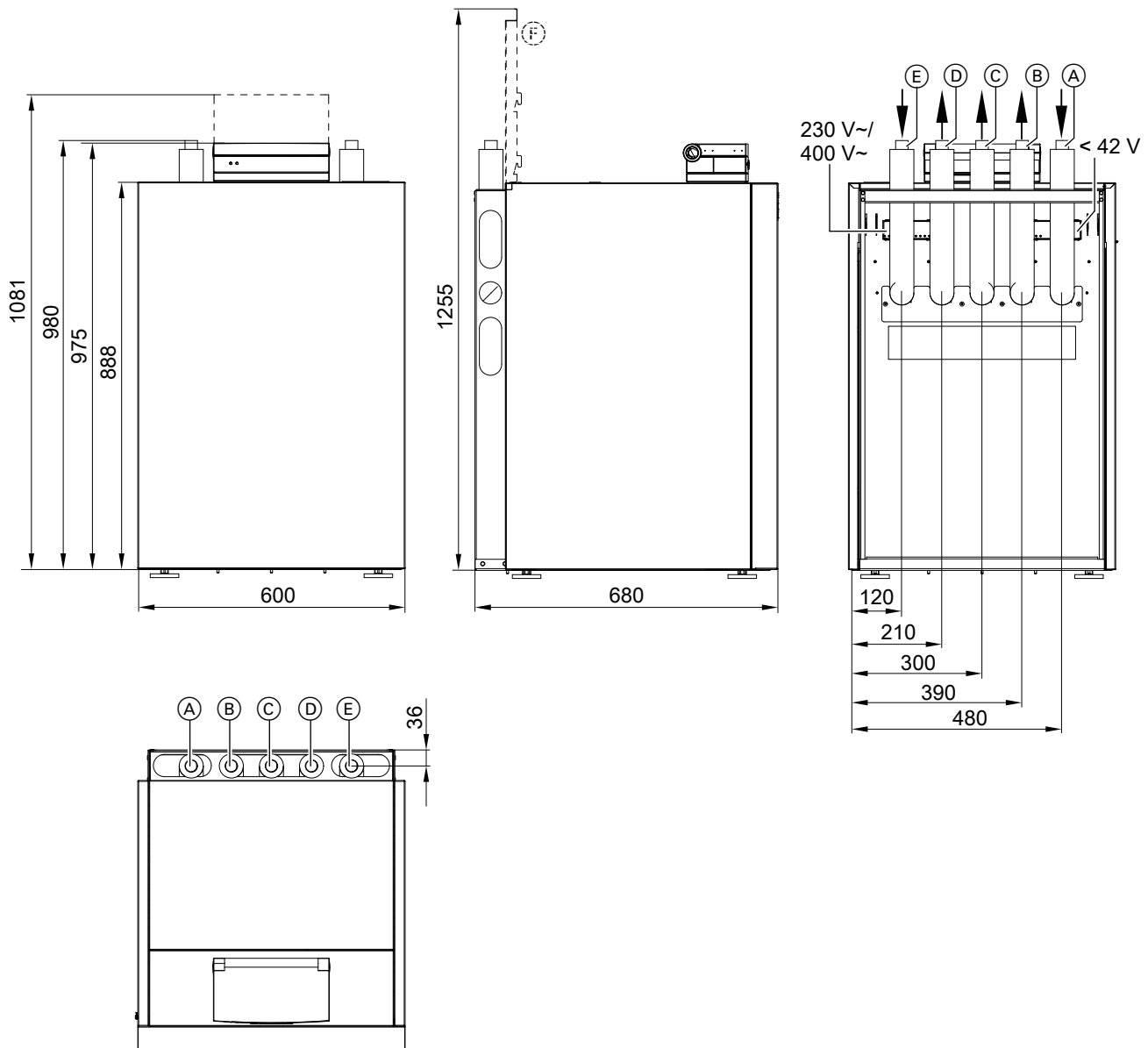
Technische Angaben (Fortsetzung)

Typ BWC in Verbindung mit „Umbausatz Wasser/Wasser Wärmepumpe“		301.C06	301.C12	301.C16
Wasser (Primärkreis)				
Inhalt	l	3,7	4,2	5,5
Nenn-Volumenstrom (3 K Spreizung)	l/h	1355	1694	2391
Mindestvolumenstrom	l/h	1220	1520	1800
Restförderhöhe bei Mindestvolumenstrom	mbar	750	660	590
	kPa	75,0	66,0	59,0
Max. Vorlauftemperatur (Soleeintritt)	°C	25	25	25
Min. Vorlauftemperatur (Soleeintritt)	°C	7,5	7,5	7,5
Heizwasser (Sekundärkreis)				
Inhalt	l	4,5	5,3	6,7
Mindestvolumenstrom	l/h	490	600	1100
Restförderhöhe bei Mindestvolumenstrom	mbar	720	705	650
	kPa	72,0	70,5	65,0
Max. Vorlauftemperatur	°C	65	65	65
Schall-Leistungspegel nach ErP	dB(A)	40	41	40

Hinweis

Weitere technische Daten: Siehe „Technische Daten Sole/Wasser-Wärmepumpen“.

Abmessungen



- (A) Vorlauf Primärkreis (Soleeintritt Wärmepumpe), Anschluss Cu 28 x 1,5 mm
- (B) Rücklauf Primärkreis (Soleaustritt Wärmepumpe), Anschluss Cu 28 x 1,5 mm
- (C) Vorlauf Sekundärkreis (Speicher-Wassererwärmer), Anschluss Cu 28 x 1,5 mm

- (D) Vorlauf Sekundärkreis (Heizkreise), Anschluss Cu 28 x 1,5 mm
- (E) Rücklauf Sekundärkreis (Heizkreise und Speicher-Wassererwärmer), Anschluss Cu 28 x 1,5 mm
- (F) Hinteres Oberblech, aufgeklappt

Technische Änderungen vorbehalten!