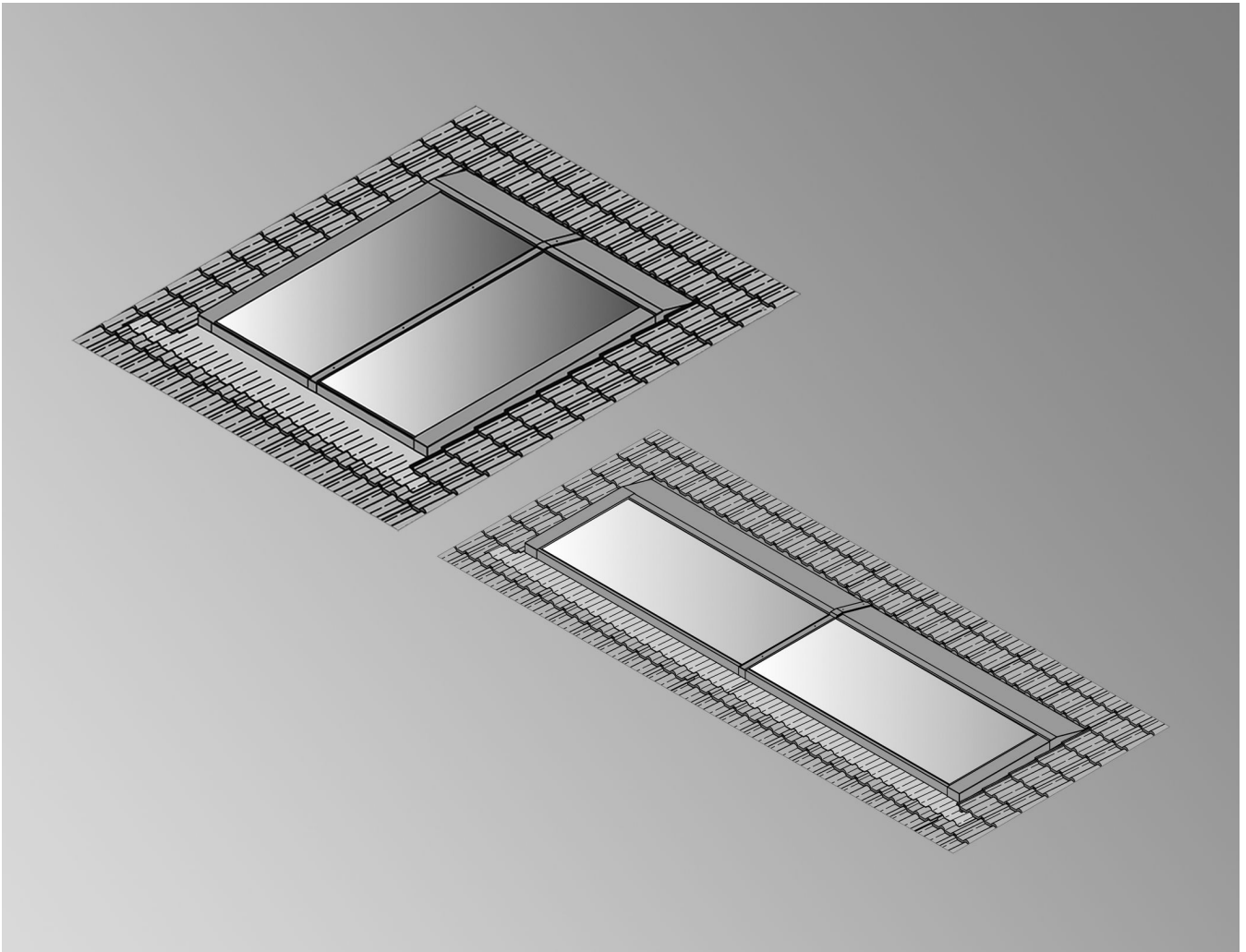


## Datenblatt

Best.-Nr. und Preise: siehe Preisliste



### **VITOSOL 200-FM** Typ SV2G und SH2G

**Flachkollektor mit automatischer Temperaturabschaltung ThermProtect.**

Für Dachintegration auf Schrägdächern

Für senkrechte Montage einreihig und zweireihig

Für waagerechte Montage einreihig

## Produktbeschreibung Vitosol 200-FM, Typ SV2G und SH2G

Vitosol 200-FM, Typ SV2G und SH2G sind speziell für die Dachintegration auf Schrägdächern konzipiert.

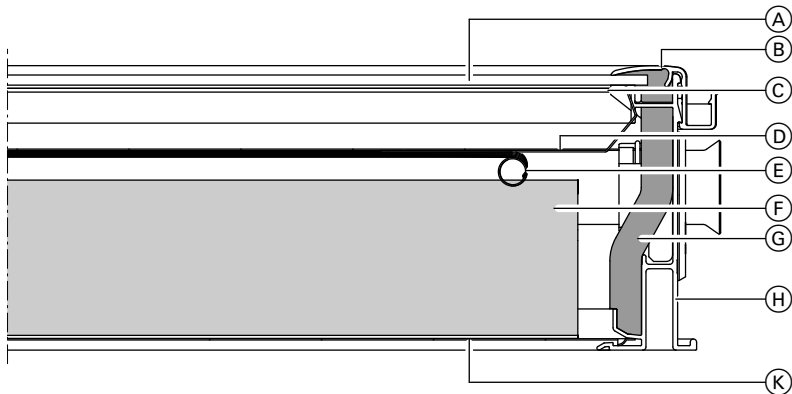
Hauptbestandteil des Vitosol 200-FM ist der hochselektiv beschichtete Absorber mit schaltender Absorberschicht ThermProtect. Er gewährleistet eine hohe Absorption der Sonnenstrahlung und eine geringe Emission der Wärmestrahlung. Am Absorber ist ein Kupferrohr in Mäanderform angebracht, das vom Wärmeträgermedium durchströmt wird.

Das Wärmeträgermedium nimmt über das Kupferrohr die Wärme vom Absorber auf. Der Absorber ist von einem hoch wärmege-dämmten Kollektorgehäuse umgeben, wodurch die Wärmeverluste des Kollektors minimiert werden.

Die hochwertige Wärmedämmung ist temperaturbeständig und ausgasungsfrei. Der Kollektor wird durch eine Solarglasscheibe abgedeckt. Sie zeichnet sich durch einen geringen Eisenanteil aus, wodurch die Transmission der Solarstrahlung erhöht wird.

Bis 10 Kollektoren können miteinander zu einem Kollektorfeld zusammengefügt werden. Dazu werden flexible, mit O-Ringen abgedichtete Verbindungsrohre geliefert.

Ein Anschluss-Set mit Klemmringverschraubungen ermöglicht eine einfache Verbindung des Kollektorfelds mit der Verrohrung des Solarkreises. In den Vorlauf des Solarkreises wird über ein Tauchhülenset der Kolleortempersensor montiert.

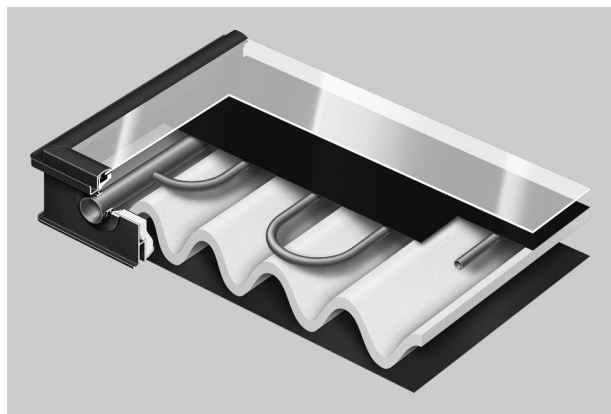


- (A) Abdeckung aus Solarglas, 3,2 mm
- (B) Abdeckleiste aus Aluminium in dunkelblau mit Aufnahme für Verkleidungsbleche
- (C) Scheibeneindichtung
- (D) Absorber

- (E) Mäanderförmiges Kupferrohr
- (F) Wärmedämmung aus Melamin-Harz-Schaumstoff
- (G) Wärmedämmung aus Melamin-Harz-Schaumstoff
- (H) Rahmenprofil aus Aluminium in dunkelblau
- (K) Bodenblech aus Stahl mit Aluminium-Zink-Beschichtung

### Vorteile

- Leistungsstarke Flachkollektoren zur Aufdach- und Flachdachmontage mit automatischer Temperaturabschaltung ThermProtect für eine dampffreie und eigensichere Solaranlage.
- Ausführung des Absorbers in Mäanderform mit integrierten Sammelleitungen. Bis zu 10 Kollektoren können parallel verschaltet werden.
- Attraktives Design des Kollektors, spezieller Indachrahmen in dunkelblau, beim Großflächen-Flachkollektor in RAL 7016 (anthrazit). Auf Wunsch ist der Rahmen in allen anderen RAL-Farbtönen lieferbar.
- Der selektiv beschichtete Absorber, die stabile, hochtransparente Abdeckung aus Spezialglas und die hochwirksame Wärmedämmung sorgen für hohe solare Erträge.
- Dauerhafte Dichtheit und hohe Stabilität durch umlaufend gebogenen Aluminiumrahmen.
- Durchstoßsichere und korrosionsbeständige Rückwand
- Montagefreundlicher Viessmann Eindeckrahmen, durch Montage direkt auf die Dachkonstruktion (ohne Wanne). Optimale Integration der Kollektoren ins Dach.
- Schneller und sicherer Anschluss der Kollektoren durch flexible Edelstahl-Wellrohr-Steckverbinder



### Technische Daten

Bei einem Abstand zur Küste zwischen 100 und 1000 m **empfehlen** wir den Einsatz von Vitosol 200-F, Typ SV2D (Aufdachmontage). Bei Küstennähe bis 100 m **ausschließlich** den Vitosol 200-F, Typ SV2D einsetzen (Aufdachmontage).

Vitosol 200-F, Typ SV2D hat eine Spezial-Absorberbeschichtung, die den Einsatz der Kollektoren in küstennahen Regionen ermöglicht.

## Produktbeschreibung Vitosol 200-FM, Typ SV2G und SH2G (Fortsetzung)

### Hinweis

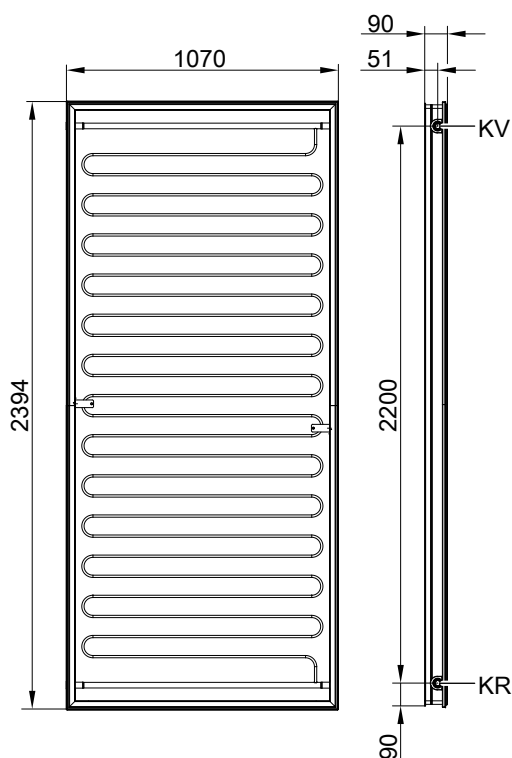
Falls Kollektoren vom Typ SV2G, SH2G in küstennahen Regionen eingesetzt wird, übernimmt Viessmann keine Haftung.

### Technische Daten

Typ		SV2G	SH2G
<b>Bruttofläche</b> (für die Beantragung von Fördermitteln erforderlich)	m <sup>2</sup>	2,56	2,56
<b>Absorberfläche</b>	m <sup>2</sup>	2,31	2,31
<b>Aperturfläche</b>	m <sup>2</sup>	2,33	2,33
<b>Abstand zwischen Kollektoren</b>	mm	21	21
<b>Abmessungen</b>			
Breite	mm	1070	2394
Höhe	mm	2394	1070
Tiefe	mm	90	90
Leistungswerte Arbeitsbereich des Kollektors, <b>Absorberfläche</b> :			
– <b>Optischer Wirkungsgrad</b>	%	82,3	82,6
– <b>Wärmeverlustbeiwert k<sub>1</sub></b>	W/(m <sup>2</sup> · K)	4,421	4,380
– <b>Wärmeverlustbeiwert k<sub>2</sub></b>	W/(m <sup>2</sup> · K <sup>2</sup> )	0,022	0,037
Leistungswerte Arbeitsbereich des Kollektors, <b>Bruttofläche</b> :			
– <b>Optischer Wirkungsgrad</b>	%	75,7	76,3
– <b>Wärmeverlustbeiwert k<sub>1</sub></b>	W/(m <sup>2</sup> · K)	4,069	4,031
– <b>Wärmeverlustbeiwert k<sub>2</sub></b>	W/(m <sup>2</sup> · K <sup>2</sup> )	0,020	0,034
Theoretische Leistungswerte über den gesamten Temperaturbereich, <b>Absorberfläche</b> :			
– <b>Optischer Wirkungsgrad</b>	%	82,7	82,9
– <b>Wärmeverlustbeiwert k<sub>1</sub></b>	W/(m <sup>2</sup> · K)	4,791	4,907
– <b>Wärmeverlustbeiwert k<sub>2</sub></b>	W/(m <sup>2</sup> · K <sup>2</sup> )	0,025	0,029
Theoretische Leistungswerte über den gesamten Temperaturbereich, <b>Bruttofläche</b> :			
– <b>Optischer Wirkungsgrad</b>	%	76,1	76,3
– <b>Wärmeverlustbeiwert k<sub>1</sub></b>	W/(m <sup>2</sup> · K)	4,410	4,907
– <b>Wärmeverlustbeiwert k<sub>2</sub></b>	W/(m <sup>2</sup> · K <sup>2</sup> )	0,023	0,026
<b>Wärmekapazität</b>	kJ/(m <sup>2</sup> · K)	5,0	5,0
<b>Gewicht</b>	kg	40	39
<b>Inhalt Flüssigkeit</b> (Wärmeträgermedium)	Liter	1,83	2,4
<b>Zul. Betriebsdruck</b> im Kollektor	bar/MPa	6/0,6	6/0,6
Bei Einbau 8 bar Sicherheitsventil in die Solaranlage (Zubehör)	bar/MPa	8/0,8	8/0,8
<b>Max. Stillstandtemperatur</b>	°C	145	145
<b>Dampfproduktionsleistung</b>			
– Günstige Einbaulage	W/m <sup>2</sup>		0*1
– Ungünstige Einbaulage	W/m <sup>2</sup>		0*1
<b>Anschluss</b>	Ø mm		22

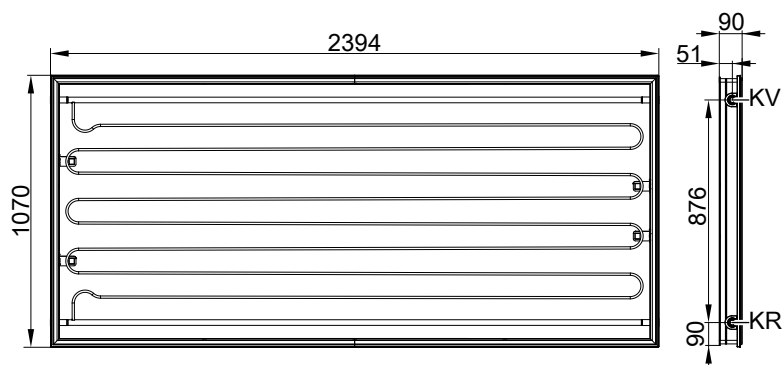
### Technische Daten zur Bestimmung der Energieeffizienzklasse (ErP-Label)

Typ		SV2G	SH2G
<b>Aperturfläche</b>	m <sup>2</sup>	2,33	2,33
Folgende Werte beziehen sich auf die Aperturfläche:			
– <b>Kollektorwirkungsgrad</b> η <sub>col</sub> , bei Temperaturdifferenz von 40 K	%	59	59
– <b>Optischer Wirkungsgrad</b>	%	82	82
– <b>Linearer Wärmedurchgangskoeffizient</b>	W/(m <sup>2</sup> · K)	4,75	4,75
– <b>Quadratischer Wärmedurchgangskoeffizient</b>	W/(m <sup>2</sup> · K <sup>2</sup> )	0,024	0,024
<b>Winkelkorrekturfaktor</b>	IAM	0,89	0,89



Typ SV2G

KR Kollektorrücklauf (Eintritt)  
KV Kollektorvorlauf (Austritt)




Typ SH2G

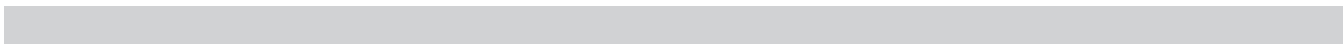
KR Kollektorrücklauf (Eintritt)  
KV Kollektorvorlauf (Austritt)

## Geprüfte Qualität

### Geprüfte Qualität

Die Kollektoren erfüllen die Anforderungen des Umweltzeichens „Blauer Engel“ nach RAL UZ 73.  
Geprüft nach Solar-KEYMARK gemäß EN 12975 oder ISO 9806.

 CE-Kennzeichnung entsprechend bestehender EG- Richtlinien



Technische Änderungen vorbehalten!

Viessmann Ges.m.b.H.  
A-4641 Steinhaus bei Wels  
Telefon: 07242 62381-110  
Telefax: 07242 62381-440  
[www.viessmann.at](http://www.viessmann.at)

Viessmann Werke GmbH & Co. KG  
D-35107 Allendorf  
Telefon: 06452 70-0  
Telefax: 06452 70-2780  
[www.viessmann.de](http://www.viessmann.de)

5680570