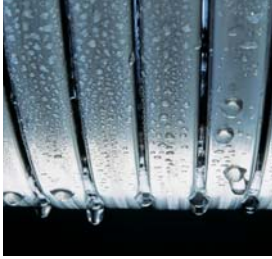


Öl-Brennwert-Gussheizkessel VITORONDENS 200-T

VIESSMANN
climate of innovation



Heizsysteme ◀
Industriesysteme
Kühlsysteme



Inox-Radial-Wärmetauscher – langlebig und effizient

10 Jahre Garantie

auf Edelstahl-Wärmetauscher für
Öl-/Gas-Brennwertkessel bis 150 kW

* Voraussetzungen und
Produktübersicht unter
www.viessmann.de/garantie

Kompakte, preisattraktive Öl-Brennwert-Gussheizkessel für die Modernisierung

Der Vitorondens 200-T ist ein bodenstehender Öl-Brennwert-Gussheizkessel mit einem attraktiven Preis-Leistungs-Verhältnis. Der Gussheizkessel überzeugt durch seine kompakten Abmessungen und ist besonders für die Modernisierung geeignet.

Für den Vitorondens 200-T sind Warmwasserspeicher aus dem Viessmann Komplettangebot erhältlich.

Durch die Kombination der langlebigen Eutectoplex-Heizfläche mit einem nachgeschalteten Inox-Radial-Wärmetauscher aus Edelstahl laufen Verbrennung und Kondensation getrennt voneinander ab. Der Vorteil: Verbrennungsrückstände bleiben im Brennraum, während im Wärmetauscher die Verbrennungsgase abgelagerungsfrei kondensieren.

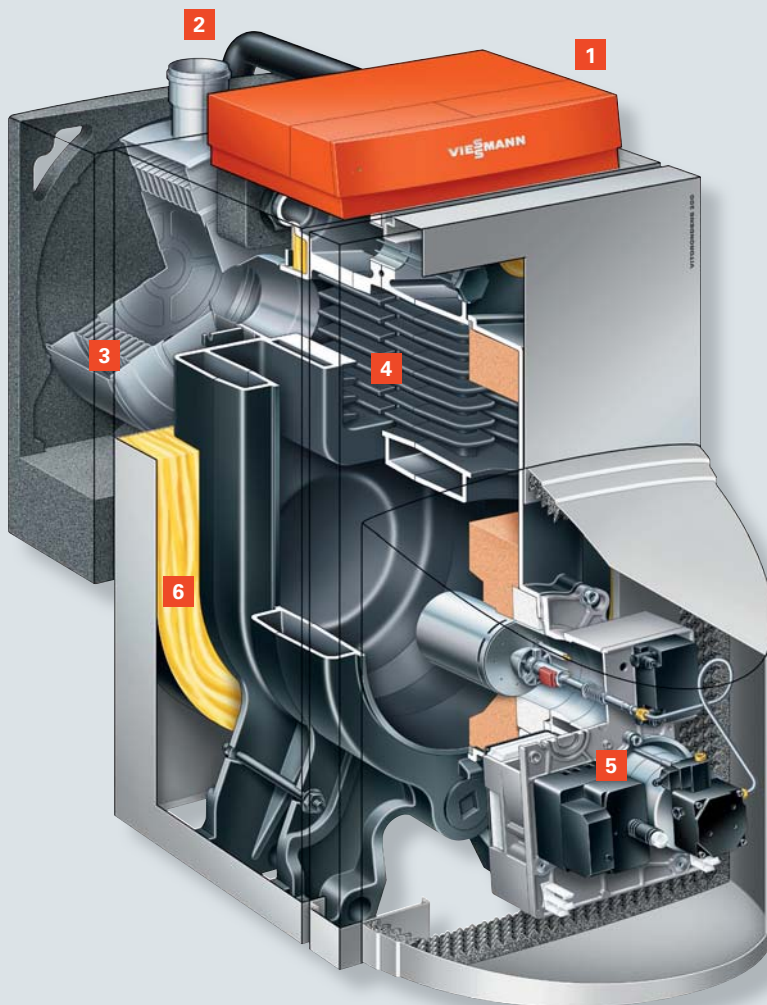
Der Unit-Öl-Blaubrenner Vitoflame 300 ist für alle handelsüblichen Heizöle EL ausgelegt und sorgt für eine besonders schadstoffarme, umweltschonende und effiziente Verbrennung. Die Zumischung von bis zu 10 Prozent Bioöl ist möglich.

Einfach und komfortabel regeln

Die Regelung Vitotronic 200 mit Klartextanzeige und grafischer Unterstützung ermöglicht dem Nutzer eine einfache, selbst erklärende und menügeführte Bedienung. Über die Vitotronic lassen sich Heizungsanlagen mit einem ungemischten und bis zu zwei gemischten Heizkreisen komfortabel regeln.



Die Eutectoplex-Heizfläche garantiert Langlebigkeit und eine hohe Betriebssicherheit.



Vitorondens 200-T

- 1 Vitotronic Regelung
- 2 Abgasführung nach oben
- 3 Inox-Radial-Wärmetauscher
- 4 Eutectoplex-Heizfläche
- 5 Unit Öl-Blaubrenner Vitoflame 300
- 6 Hochwirksame Wärmedämmung



Vitorondens 200-T im Leistungsbereich von 67,6 bis 107,3 kW

Profitieren Sie von diesen Vorteilen

- Preisattraktive Öl-Brennwert-Gussheizkessel für die Modernisierung
- Norm-Nutzungsgrad: bis 97 % (H_g)/103 % (H_f)
- Hohe Betriebssicherheit und lange Nutzungsdauer durch Eutectoplex-Heizfläche
- Guss-Segmente mit elastischer Dichtung zur dauerhaften heizgasseitigen Abdichtung
- Nachgeschalteter, korrosionsbeständiger Inox-Radial-Wärmetauscher aus Edelstahl
- Jetflow-System für optimale Heizwasserverteilung
- Flexible Aufstellung durch raumluftunabhängige (bis 53,7 kW) oder raumluftabhängige Betriebsweise
- Einfach zu bedienende Vitotronic Regelung mit Klartext- und Grafikanzeige
- Alle handelsüblichen Heizöle EL verwendbar. Auch für Heizöl DIN 51603-6-EL A Bio 10: Heizöl EL schwefelarm mit Zumischungen bis 10 % Biokomponenten (FAME)
- Leiser Betrieb durch extern montierbaren Schalldämpfer
- Zeiteinsparung bei der Montage; Wärmedämmung und Regelung sind bei Vitorondens 200-T bis 53,7 kW vormontiert
- Leichte Einbringung durch Einzelkomponenten bei Vitorondens 200-T von 67,6 bis 107,3 kW. Der Heizkessel wird als Block geliefert; Wärmedämmung, Nachschalt-Wärmetauscher und Regelung werden am Aufstellort montiert
- Internetfähig durch Vitoconnect (Zubehör) für Bedienung und Service über Viessmann Apps

Technische Daten Vitorondens 200-T



Vitorondens 200-T (20,2 bis 53,7 kW)

Nenn-Wärmeleistung (50/30 °C)	kW	20,2	24,6	28,9	35,4	42,8	53,7
Nenn-Wärmeleistung (80/60 °C)	kW	18,8	22,9	27,0	33,0	40,0	50,0
Abmessungen							
Länge	mm	1226	1226	1362	1362	1662	1662
Breite	mm	500	500	500	500	500	500
Höhe	mm	938	938	938	938	938	938
Gewicht	kg	147	147	184	184	224	224
Energieeffizienzkennzahl		A	A	A	A	A	A



Vitorondens 200-T (67,6 bis 107,3 kW)

Nenn-Wärmeleistung (50/30 °C)	kW	67,6	85,8	107,3
Nenn-Wärmeleistung (80/60 °C)	kW	63,0	80,0	100,0
Abmessungen				
Länge	mm	1704	1704	1704
Breite	mm	600	600	600
Höhe	mm	1149	1149	1149
Gewicht	kg	348	348	348
Energieeffizienzkennzahl		A	A	A

Ihr Fachpartner: