

Techninis pasas

Užsak. Nr. ir kainos: žr. kainoraštį

**VITOCELL 100-B** Tipas CVB

Stacionarus, iš vidaus šildomas tūrinis vandens šildytuvas
iš plieno, su „Ceraprotect“ emaliu
Su **dviem kaitinamosiomis spiralėmis**, apatiniu šilumokaičiu šildoma iš saulės kolektorių, viršutiniu prireikus šildoma papildomai šildymo katilu.
Pasirinktinai su elektros kaitintuvu.

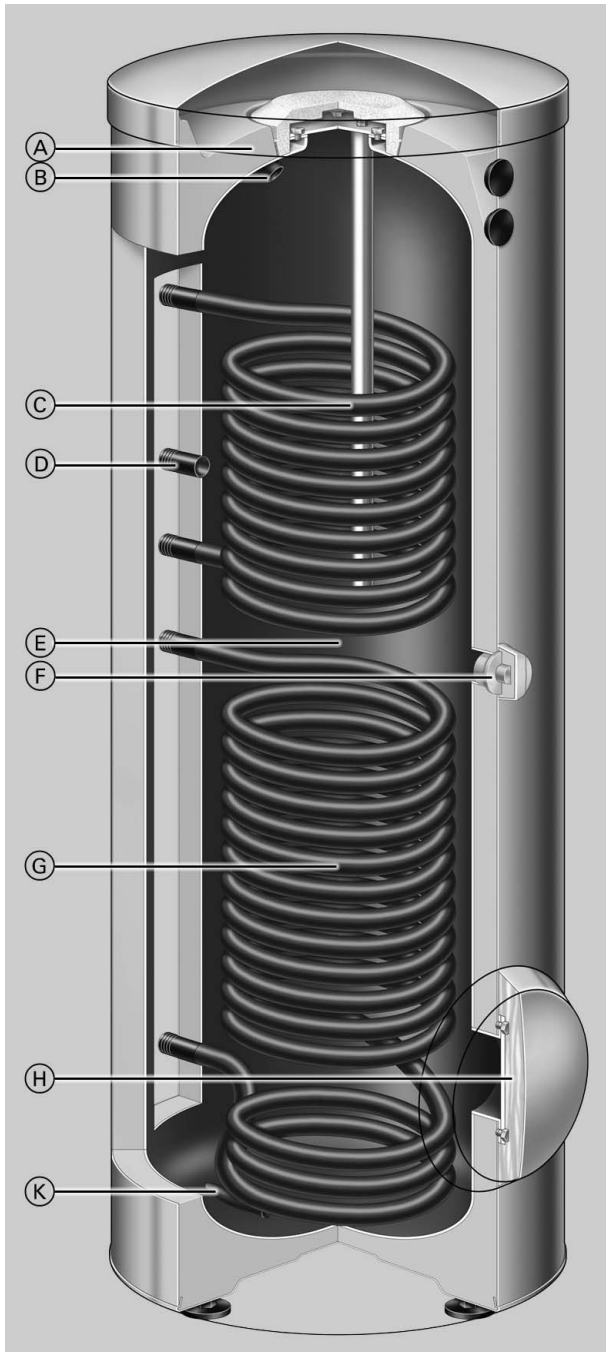
Informacija apie gaminį

Sprendimas geriamajam vandeniui šildyti už prieinamą kainą kartu su saulės kolektoriais ir šildymo katilu. Vitocell 100-B galima įsigyti 300, 400 ir 500 litrų talpos.

Privalumai trumpai

- Nuo korozijos apsaugotas kaupiklis iš plieno su „Ceraprotect“ emaliu.
Papildoma katodinė apsauga magnio anodu, išorinio srovės šaltinio maitinamą anodą galima įsigyti kaip priedą.
- Giliai iki kaupiklio dugno nuvesta kaitinamoji spiralė, todėl įkaitinamas visas vandens tūris.
- Labai patogus karšto vandens ruošimas, nes didelė kaitinamoji spiralė įkaitina vandenį greitai ir tolygiai.
- Labai veiksminga visaapimanti šilumos izoliacija (be vandenilio fluoridų ir chloridų), todėl maži šilumos nuostoliai.
- Bivalentiniam geriamojo vandens šildymui kartu su saulės kolektoriais ir šildymo katilu. Šiluma iš saulės kolektorių apatine kaitinamoji spirale perduodama geriamajam vandeniui. Monovalentiniam geriamojo vandens šildymui šilumos siurbliu – abi kaitinamosios spiralės sujungiamos nuosekliai
- Kad įgabenti būtų patogiau, 400 ar 500 litrų talpos Vitocell 100-B yra su nuimama šilumos izoliacija iš PUR putplasčio.
- Pageidavus galima kartu įsigyti ar papildomai įmontuoti elektros kaitintuvą.

Privalumai trumpai (tęsinys)



- Ⓐ Labai veiksminga visaapimanti šilumos izoliacija (be vandens fluoridaų ir chloridų)
- Ⓑ Karštas vanduo
- Ⓒ Viršutinė kaitinamoji spiralė – kaitinamoji spiralė papildomai pašildo geriamąjį vandenį
- Ⓓ Cirkuliacija
- Ⓔ Kaupiklis iš plieno su „Ceraprotect“ emaliu
- Ⓕ Elektros kaitintuvo EHE jungtis
- Ⓖ Apatinė kaitinamoji spiralė – saulės kolektorių jungtis
- Ⓗ Apžiūros ir valymo anga (taip pat ir įmontuoti elektros kaitintuvą EHE)
- Ⓚ Šaltas vanduo ir išleidimas

Techniniai duomenys

Geriamajam vandeniui šildyti kartu su šildymo katilais ir saulės kolektoriais bivalentiniu režimu

Tinka tokioms sistemoms:

- geriamojo vandens temperatūra iki 95 °C
- paduodamo šildymo vandens temperatūra iki 160 °C

■ paduodama saulės kolektorių įrangos temperatūra iki 160 °C

■ šildymo vandens pusės darbinis slėgis iki 10 bar

■ saulės kolektorių įrangos pusės darbinis slėgis iki 10 bar

■ geriamojo vandens pusės darbinis slėgis iki 10 bar

Kaupiklio talpa		I		300		400		500	
Kaitinamoji spiralė				viršutinė	apatinė	viršutinė	apatinė	viršutinė	apatinė
DIN registro Nr.		0242/06-13 MC/E							
Nuolatinis našumas									
kai geriamasis vanduo šildomas nuo 10 iki 45 °C, o paduodamo šildymo vandens temperatūra nuo ..., esant toliau nurodytam šildymo vandens praleidžiamajam pajėgumui	90 °C	kW	31	53	42	63	47	70	
		l/h	761	1302	1032	1548	1154	1720	
	80 °C	kW	26	44	33	52	40	58	
		l/h	638	1081	811	1278	982	1425	
	70 °C	kW	20	33	25	39	30	45	
	l/h	491	811	614	958	737	1106		
	60 °C	kW	15	23	17	27	22	32	
	l/h	368	565	418	663	540	786		
	50 °C	kW	11	18	10	13	16	24	
	l/h	270	442	246	319	393	589		
Nuolatinis našumas									
kai geriamasis vanduo šildomas nuo 10 iki 60 °C, o paduodamo šildymo vandens temperatūra nuo ..., esant toliau nurodytam šildymo vandens praleidžiamajam pajėgumui	90 °C	kW	23	45	36	56	36	53	
		l/h	395	774	619	963	619	911	
	80 °C	kW	20	34	27	42	30	44	
	l/h	344	584	464	722	516	756		
	70 °C	kW	15	23	18	29	22	33	
	l/h	258	395	310	499	378	567		
Šildymo vandens praleidžiamasis pajėgumas nurodytam nuolatiniam našumui		m ³ /h	3,0		3,0		3,0		
Maks. galimas prijungti apertūros plotas Vitosol		m ²	10		12		15		
Maks. galima prijungti šilumos siurblio galia kai paduodamo šildymo vandens temperatūra 55 °C, o karšto vandens temperatūra 45 °C, esant toliau nurodytam šildymo vandens praleidžiamajam pajėgumui (abi kaitinamosios spiralės sujungtos nuosekliai)		kW	8		8		10		
Šilumos izoliacija			Kietasis PUR putplastis		PUR putplastis		PUR putplastis		
Šilumos palaikymo sąnaudos q _{BS} (norminis parametras)		kWh/24 h	1,00		1,08		1,30		
Palaikomosios dalies tūris V _{aux}		l	127		167		231		
Saulės energijos dalies tūris V _{sol}		l	173		233		269		
Matmenys									
Ilgis a (∅)	– su šilumos izoliacija	mm	633		850		850		
	– be šilumos izoliacijos	mm	–		650		650		
Bendras plotis b	– su šilumos izoliacija	mm	705		918		918		
	– be šilumos izoliacijos	mm	–		881		881		
Aukštis c	– su šilumos izoliacija	mm	1746		1630		1955		
	– be šilumos izoliacijos	mm	–		1518		1844		
Pavertimo matmuo	– su šilumos izoliacija	mm	1792		–		–		
	– be šilumos izoliacijos	mm	–		1550		1860		
Bendras svoris su šilumos izoliacija		kg	160		167		205		
Bendras eksploatacinis svoris su elektros kaitintuvu		kg	462		569		707		
Šildymo sistemos vandens tūris		l	6	10	6,5	10,5	9	12,5	
Šildymo paviršius		m ²	0,9	1,5	1,0	1,5	1,4	1,9	
Jungtys									
Kaitinamosios spiralės		R	1		1		1		
Šaltas vanduo, karštas vanduo		R	1		1¼		1¼		
Cirkuliacija		R	1		1		1		
Elektros kaitintuvas		Rp	1½		1½		1½		

Nuoroda dėl viršutinės kaitinamosios spiralės

Viršutinė kaitinamoji spiralė yra numatyta jungti prie šildymo katilo arba šilumos siurblio.

Nuoroda dėl apatinės kaitinamosios spiralės

Apatinė kaitinamoji spiralė yra numatyta jungti prie saulės kolektorių arba šilumos siurblio.

Vandens šildytuvo temperatūros jutikliui įmontuoti naudoti tiekimo komplektacijoje esančią įsukamąją alkūnę su panardinimo gilze.

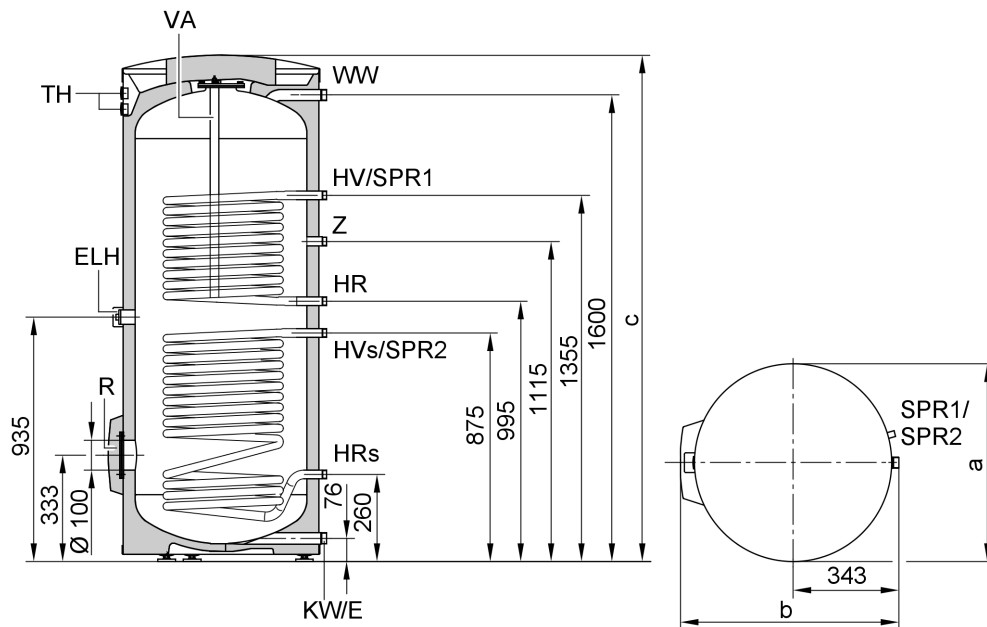
Nuoroda dėl nuolatinio našumo

Projektuojant su nurodytu ar apskaičiuotu nuolatinio našumu, reikia įplanuoti atitinkamą cirkuliacinį siurblių. Nurodytas nuolatinis našumas pasiekiamas tik tada, kai vardinė šildymo katilo šiluminė galia ≥ nuolatinį našumą.

300 ir 400 l talpos Vitocell 100-B galima įsigyti ir balta.

Techniniai duomenys (tęsinys)

300 litrų talpos



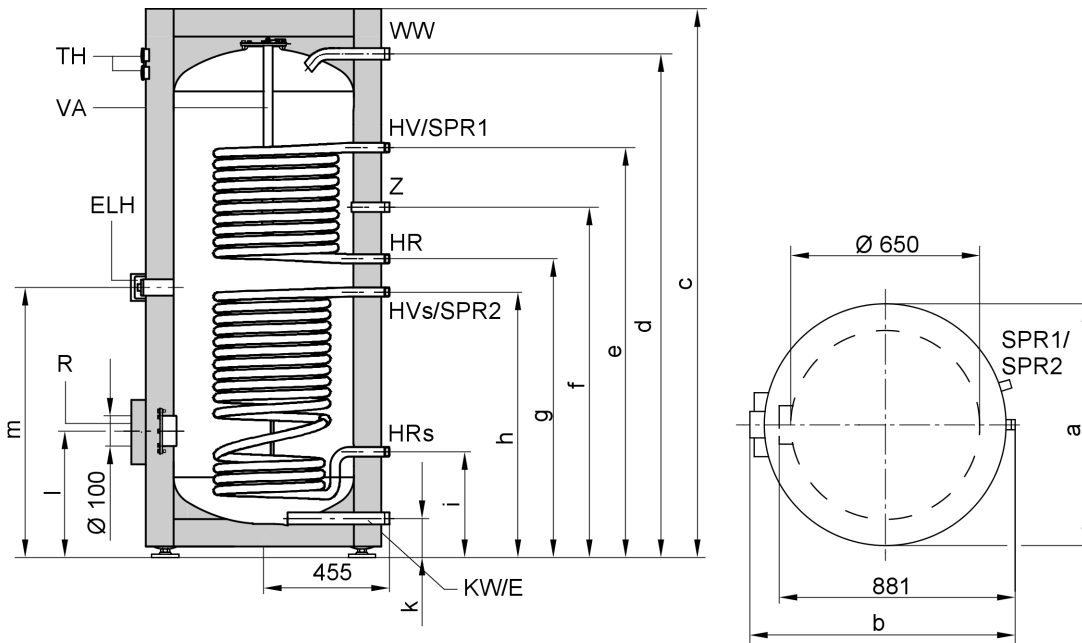
- E Ištuštinimas
- ELH Elektros kaitintuvas
- HR Grįžtamasis šildymo vanduo
- HR_s Saulės kolektorių įrangos grįžtamasis šildymo vanduo
- HV Paduodamas šildymo vanduo
- HV_s Saulės kolektorių įrangos paduodamas šildymo vanduo
- KW Šaltas vanduo
- R Apžiūros ir valymo anga su junginiu dangčiu (taip pat tinka elektros kaitintuvui įmontuoti)

- SPR1 Vandens šildytuvo temperatūros regulatoriaus vandens temperatūros jutiklis
- SPR2 Temperatūros jutikliai / termometrai
- TH Termometras (priedas)
- VA Apsauginis magnio anodas
- WW Karštas vanduo
- Z Cirkuliacija

Kaupiklio talpa	l	300
a	mm	633
b	mm	705
c	mm	1746

Techniniai duomenys (tęsinys)

400 ir 500 litrų talpos



- E Ištuštinimas
- ELH Elektros kaitintuvas
- HR Grįžtamasis šildymo vanduo
- HR_s Saulės kolektorių įrangos grįžtamasis šildymo vanduo
- HV Paduodamas šildymo vanduo
- HV_s Saulės kolektorių įrangos paduodamas šildymo vanduo
- KW Šaltas vanduo
- R Apžiūros ir valymo anga su junginiu dangčiu (taip pat tinka elektros kaitintuvui įmontuoti)

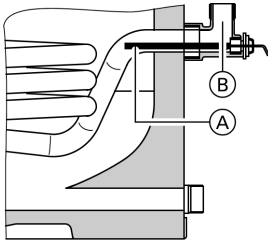
- SPR1 Vandens šildytuvo temperatūros reguliatoriaus vandens temperatūros jutiklis
- SPR2 Temperatūros jutikliai / termometrai
- TH Termometras (priedas)
- VA Apsauginis magnio anodas
- WW Karštas vanduo
- Z Cirkuliacija

Kaupiklio talpa	l	400	500
a	mm	850	850
b	mm	918	918
c	mm	1630	1955
d	mm	1458	1784
e	mm	1204	1444
f	mm	1044	1230
g	mm	924	1044
h	mm	804	924
i	mm	349	349
k	mm	107	107
l	mm	422	422
m	mm	864	984

5832 162-8 LT

Techniniai duomenys (tęsinys)

Vandens šildytuvo temperatūros jutiklis, eksploatuojant su saulės kolektorių įranga



Vandens šildytuvo temperatūros jutiklio padėtis grįžtamajame šildymo vandenyje HR_s

- (A) Vandens šildytuvo temperatūros jutiklis (įeina į saulės kolektorių įrangos reguliatoriaus komplektaciją)
- (B) Įsukamoji alkūnė su panardinimo gilze (įeina į tiekimo komplektaciją)

Galios koeficientas N_L

Pagal DIN 4708.

Viršutinė kaitinamoji spiralė.

Palaikomoji vandens šildytuvo temperatūra T_{sp} = įleidžiamoji šalto vandens temperatūra +50 K ^{+5 K/-0 K}

Kaupiklio talpa	l	300	400	500
Galios koeficientas N_L, kai paduodama šildymo vandens temperatūra				
90 °C		1,6	3,0	6,0
80 °C		1,5	3,0	6,0
70 °C		1,4	2,5	5,0

Nuorodos dėl galios koeficiento N_L

Kaupiklių iš kelių elementų baterijų galios koeficiento N_L , trumpalaikės galios ir maks. paimamo kiekio **negalima** apskaičiuoti, dauginant atskirų kaupiklio elementų galios koeficientą N_L , trumpalaikę galią ir maks. paimamą kiekį iš kaupiklio elementų skaičiaus.

Galios koeficientas N_L kinta priklausomai nuo palaikomosios vandens šildytuvo temperatūros T_{sp} .

Orientacinės vertės

- $T_{sp} = 60\text{ °C} \rightarrow 1,0 \times N_L$
- $T_{sp} = 55\text{ °C} \rightarrow 0,75 \times N_L$
- $T_{sp} = 50\text{ °C} \rightarrow 0,55 \times N_L$
- $T_{sp} = 45\text{ °C} \rightarrow 0,3 \times N_L$

Trumpalaikė galia (per 10 minučių)

Skaičiuojant pagal galios koeficientą N_L .

Geriamojo vandens šildymas nuo 10 iki 45 °C.

Kaupiklio talpa	l	300	400	500
Trumpalaikė galia (l/10 min), kai paduodama šildymo vandens temperatūra				
90 °C		173	230	319
80 °C		168	230	319
70 °C		164	210	299

Maks. paimamas kiekis (per 10 minučių)

Skaičiuojant pagal galios koeficientą N_L .

Su papildomu šildymu.

Geriamojo vandens šildymas nuo 10 iki 45 °C.

Techniniai duomenys (tęsinys)

Kaupiklio talpa	l	300	400	500
Maks. paimamas kiekis (l/min), kai paduodamo šildymo vandens temperatūra				
90 °C		17	23	32
80 °C		17	23	32
70 °C		16	21	30

Nuoroda dėl maks. paimamo kiekio

Kaupiklių iš kelių elementų baterijų galios koeficiento N_L , trumpalaikės galios ir maks. paimamo kiekio **negalima** apskaičiuoti, dauginant atskirų kaupiklio elementų galios koeficientą N_L , trumpalaikę galią ir maks. paimamą kiekį iš kaupiklio elementų skaičiaus.

Galimas paimti vandens kiekis

Kaupiklio tūris įkaitintas iki 60 °C.
Be papildomo šildymo.

Kaupiklio talpa	l	300	400	500
Paėmimo greitis	l/min	15	15	15
Galimas paimti vandens kiekis	l	110	120	220
vanduo su $t = 60^\circ\text{C}$ (nekintamai)				

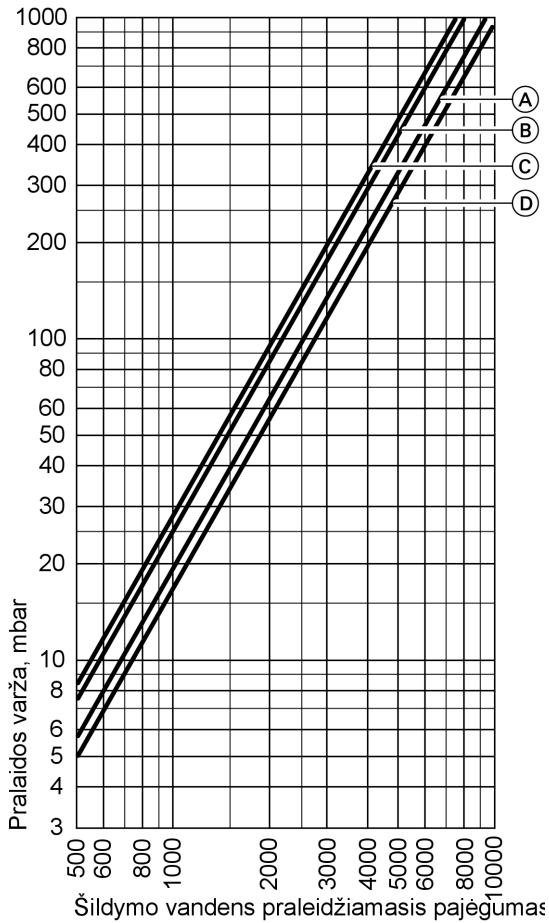
Įkaitinimo laikas

Nurodytas įkaitinimo laikas pasiekiamas tada, kai naudojamas maksimaliu nuolatiniu tūrinio vandens šildytuvo našumu atitinkamai paduodamo vandens temperatūrai ir šildant geriamąjį vandenį nuo 10 iki 60 °C.

Kaupiklio talpa	l	300	400	500
Įkaitinimo laikas (min), kai paduodamo šildymo vandens temperatūra				
90 °C		16	17	19
80 °C		22	23	24
70 °C		30	36	37

Techniniai duomenys (tęsinys)

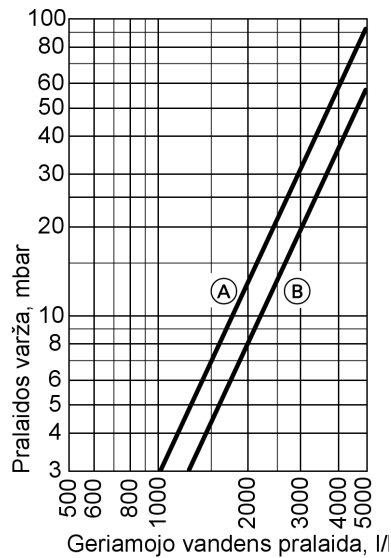
Pralaidos varžos



Šildymo vandens pusės pralaidos varža

- (A) Kaupiklio tūris 300 l (viršutinė kaitinamoji spiralė)
- (B) Kaupiklio tūris 300 l (apatinė kaitinamoji spiralė), kaupiklio tūris 400 ir 500 l (viršutinė kaitinamoji spiralė)

- (C) Kaupiklio tūris 500 l (apatinė kaitinamoji spiralė)
- (D) Kaupiklio tūris 400 l (apatinė kaitinamoji spiralė)



Geriamojo vandens pusės pralaidos varža

- (A) Kaupiklio talpa 300 l
- (B) Kaupiklio talpa 400 ir 500 l

Gamykloje nustatyta

Vitocell 100-B, tipas CVB 300 litrų talpos

Tūrinis vandens šildytuvas iš plieno, su „Ceraprotect“ emaliu.

- 2 įvirintos panardinimo gilzės vandens šildytuvo temperatūros jutikliui ar termoregulatoriui
 - Įsukamoji alkūnė su panardinimo gilze
 - Reguliavimo kojos
 - Apsauginis magnio anodas
 - Primontuota šilumos izoliacija iš kietojo PUR putplasčio
- Epoksidine derva padengto skardinio apvalkalo spalva – „vitosilber“.
- Galima įsigyti ir baltos spalvos tūrinį vandens šildytuvą.

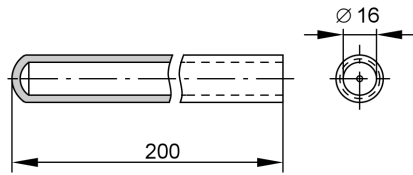
Vitocell 100-B, tipas CVB 400 ir 500 litrų talpos

Tūrinis vandens šildytuvas iš plieno, su „Ceraprotect“ emaliu.

- 2 įvirintos panardinimo gilzės vandens šildytuvo temperatūros jutikliui ar termoregulatoriui
 - Įsukamoji alkūnė su panardinimo gilze
 - Reguliavimo kojos
 - Apsauginis magnio anodas
- Įpakuota atskirai:
- šilumos izoliacija iš PUR putplasčio
- Epoksidine derva padengto skardinio apvalkalo spalva – „vitosilber“.
- Galima įsigyti ir baltos spalvos tūrinį vandens šildytuvą.

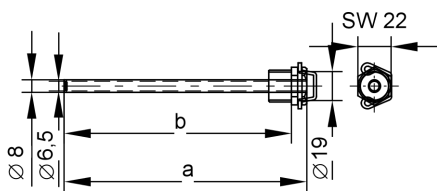
Projektavimo nuorodos

Panardinimo gilzės



Panardinimo gilzės yra įvirintos į tūrinį vandens šildytuvą.

Panardinimo gilzė darbui su saulės kolektorių įranga



Ekspluatuojant su saulės kolektorių įranga, mes rekomenduojame vandens šildytuvo temperatūros jutiklį įmontuoti grįžtamojoje šildymo vandens linijoje (žr. 7 psl.). Tam į tiekimo komplektaciją įeina įsukamoji alkūnė su panardinimo gilze.

Kaupiklio talpa	l	300	400/500
a	mm	160	220
b	mm	150	210

Garantija

Mūsų tūriniam vandens šildytuvui teikiamos garantijos sąlyga yra, kad kaitinamas vanduo būtų geriamojo vandens kokybės pagal galiojantį geriamojo vandens reglamentą ir kad nepriekaištingai dirbtų prijungti vandens minkštinimo įrenginiai.

Šilumos perdavimo paviršius

Atsparūs korozijai, apsaugoti šilumos perdavimo paviršiai (geriamasis vanduo/šilumnešis) atitinka modelį C pagal DIN 1988-2.

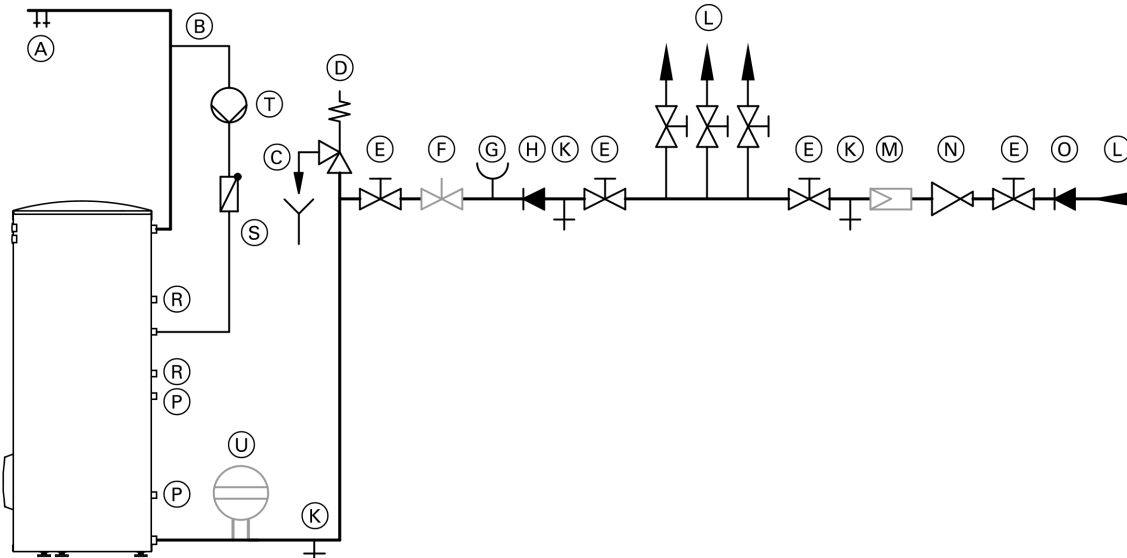
Elektros kaitintuvas

Jei naudojami kitų gamintojų kaitintuvai, nekaitinamas įsukamojo elemento ilgis turi būti ne mažiau kaip 100mm ir elektros kaitintuvas turi būti tinkamas naudoti emaliuotuose tūrinuose vandens šildytuvuose.

Projektavimo nuorodos (tęsinys)

Geriamojo vandens pusės jungtis

Prijungimas pagal DIN 1988



- (A) Karštas vanduo
- (B) Cirkuliacijos linija
- (C) Galimos stebėti išpūtimo linijos žiotys
- (D) Apsaugos vožtuvas
- (E) Skiriamasis vožtuvas
- (F) Pralaidos reguliavimo vožtuvas (rekomenduojama įmontuoti)
- (G) Manometro jungtis
- (H) Atgalinio srauto blokatorius
- (K) Ištuštinimas

- (L) Šaltas vanduo
- (M) Geriamojo vandens filtras*1
- (N) Slėgio reduktorius pagal DIN 1988-2, 1988 m. gruodžio mėn. laidą
- (O) Atgalinio srauto blokatorius/vamzdžių skirtuvas
- (P) Apatinė kaitinamoji spiralė, skirta jungti prie saulės kolektorių
- (R) Viršutinė kaitinamoji spiralė, skirta jungti prie šildymo katilo
- (S) Atgalinė sklendė, spyruoklinė
- (T) Recirkuliacinis siurblys
- (U) Membraninis plėtimosi indas, tinkamas geriamajam vandeniui

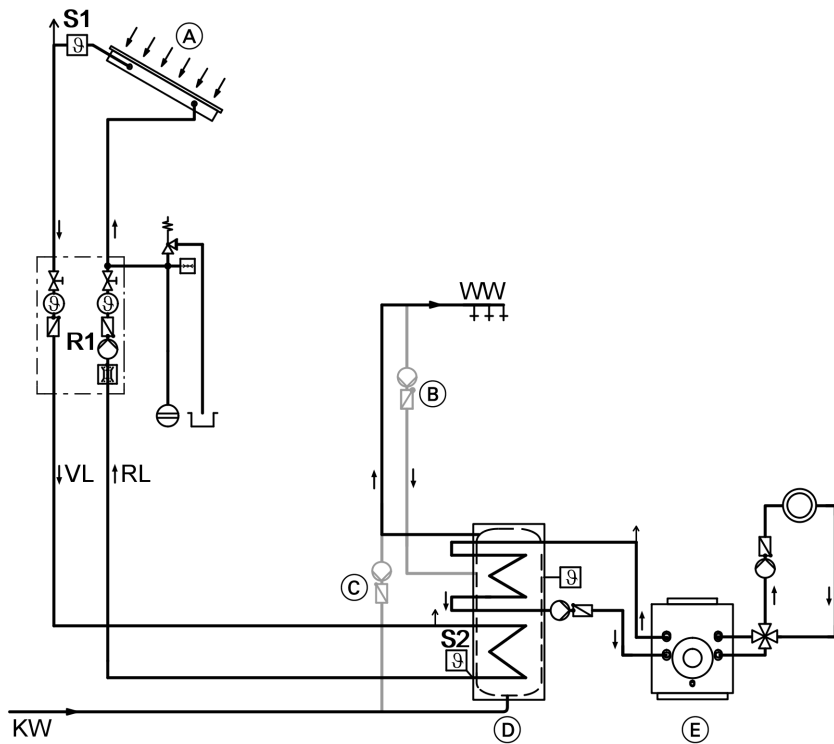
Turi būti įmontuotas apsaugos vožtuvas.

Rekomendacija: apsaugos vožtuvą sumontuoti virš viršutinės vandens šildytuvo briaunos. Ten jis apsaugotas nuo užteršimo, kalkėjimo ir didelės temperatūros. Be to, atliekant darbus su apsaugos vožtuvu, nereikia ištuštinti tūrinio vandens šildytuvo.

*1 Pagal DIN 1988-2 sistemose su metaliniais vamzdžiais reikia įmontuoti geriamojo vandens filtrą. Kad į geriamojo vandens sistemą nepatektų nepageidaujami nešvarumai, pagal DIN 1988 ir mūsų rekomendaciją geriamojo vandens filtrą reikia įmontuoti ir į plastikinius vamzdynus.

Projektavimo nuorodos (tęsinys)

Instaliacijos schema



KW Šaltas vanduo
 WW Karštas vanduo
 RL Grįžtamoji linija
 VL Paduodama linija
 (A) Saulės kolektoriai
 (B) Recirkuliacinis siurblys

(C) Cirkuliacinis siurblys (persluoksniavimas)
 (D) Tūrinis vandens šildytuvas
 (E) Skystojo kuro/dujų šildymo katilas
 R1 Saulės kolektorių apytakos rato siurblys
 S1 Kolektorių temperatūros jutiklis
 S2 Vandens šildytuvo temperatūros jutiklis

Priedai

Elektros kaitintuvas EHE

El. srovės rūšis ir vardinė įtampa 3/N/PE 400 V/50 Hz

Saugos rūšis: IP 54

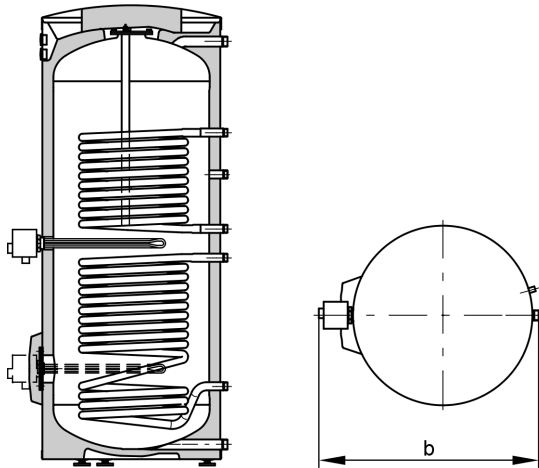
Galima naudoti tik su minkštu iki vidutinio kietumo vandeniu iki 14° dH (kietumo laipsnis 2 / 2,5 mol/m³)

Vardinis suvartojimas	kW	2		4		6	
normaliu režimu/greitajam įkaitinimui		8,7		8,7		8,7	
Vardinė srovė	A	8,7		8,7		8,7	
Įkaitinimo laikas nuo 10 iki 60 °C							
kai elektros kaitintuvas įmontuojamas		viršuje	apačioje	viršuje	apačioje	viršuje	apačioje
300 l	h	3,8	7,2	1,9	3,6	1,3	2,4
400 l	h	5,2	9,0	2,6	4,5	1,7	3,0
500 l	h	6,9	11,8	3,5	5,9	2,3	3,9

5832 162-8 LT

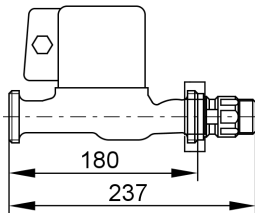
Priedai (tęsinys)

Kaupiklio talpa	l	300	400	500
Elektros kaitintuvų įkaitinamas tūris				
– Įmontavimas viršuje	l	130	179	238
– Įmontavimas apačioje	l	246	309	407
Matmenys				
Plotis b su elektros kaitintuvu	mm	840	1060	1060
Minimalus atstumas tarp sienų elektros kaitintuvui EHE įmontuoti	mm	650	650	650
Svoris				
Elektros kaitintuvas EHE	kg	2	2	2



Pavyzdys: 300 litrų talpos

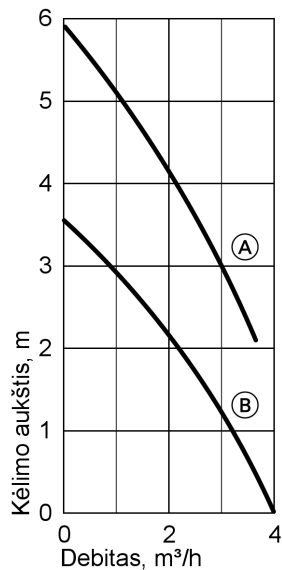
Vandens šildytuvo kaitinimo cirkuliacinis siurblys



Užsak. Nr. 7339 467 ir 7339 468

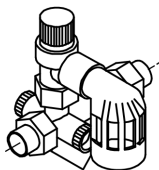
Užsak. Nr.		7339 467	7339 468
Siurblio tipas		UP 25-40	VIRS 30/6-1
Įtampa	V~	230	230
Įmamoji galia	W	55-65	110-140
Jungtis	R	1	1¼
Prijungimo laidas	m	4,7	4,7
Šildymo katilui		iki 40 kW	nuo 40 iki 70 kW

Priedai (tęsinys)



- Ⓐ Užsak. Nr. 7339 468
Ⓑ Užsak. Nr. 7339 467

Saugos grupė pagal DIN 1988



Saugos grupė, kurią sudaro:

- Skiriamasis vožtuvas
- Atgalinio srauto blokatorius ir tikrinimo atvamzdžiai
- Manometro prijungimo atvamzdis
- Membraninis apsaugos vožtuvas

DN 20/R 1

maks. kaitinimo galia 150 kW

- 10 bar: Užsak. Nr. 7180 662
- Ⓐ 6 bar: Užsak. Nr. 7179 666

Spausdinta ant neteriančio popieriaus,
be chloro balinto popieriaus



Galimi techniniai pakeitimai!

Viessmann UAB
Geležino Vilko 6B
LT-03150 Vilnius
Tel.: +3705-2 68 32 95
Faks.: +3705-2 68 32 96
El. paštas: info@viessmann.lt
www.viessmann.com

5832 162-8 LT