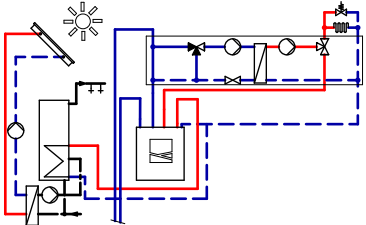
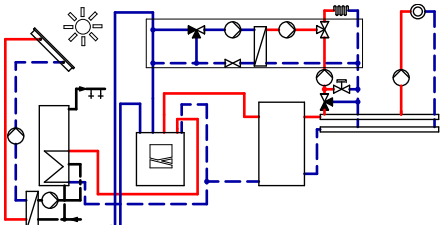


## Sistemų pavyzdžiai

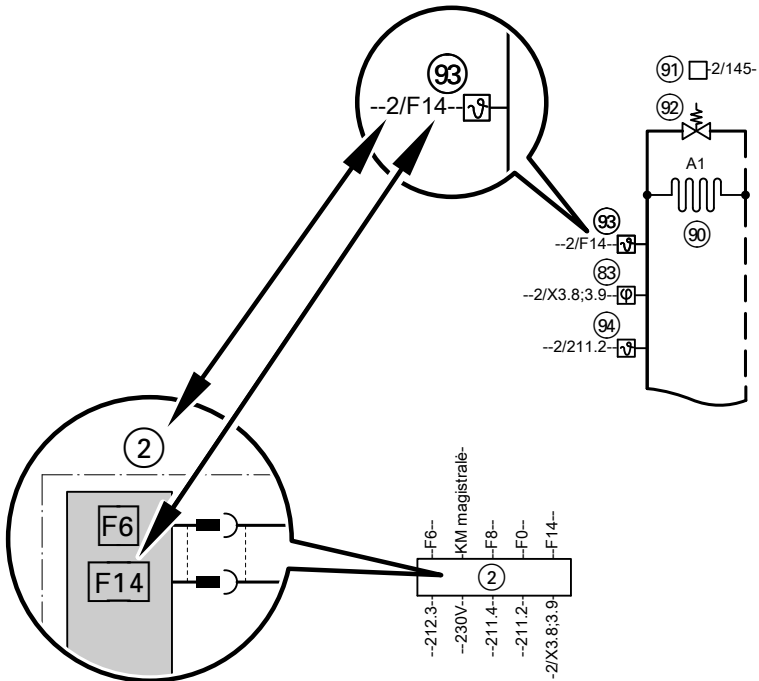


## Galimų sistemų pavyzdžiai

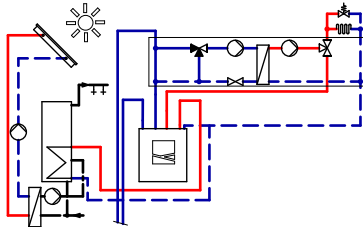
## Turinys

1.		ID: 4605363_1404_04, Vitocal 200-G su vienu šildymo apytakos ratu be maišytuvo, su geriamojo vandens šildymu (pasirinktinai geriamojo vandens šildymas saulės energija) ir vėsinimo funkcija „Natūralus vėsinimas“	4
2.		ID: 4605364_1404_04, Vitocal 200-G su vienu šildymo apytakos ratu be maišytuvo, vienu šildymo apytakos ratu su maišytuvu su geriamojo vandens šildymu (pasirinktinai geriamojo vandens šildymas saulės energija), šildymo vandens kaupikliu ir vėsinimo funkcija „Natūralus vėsinimas“ su „NC-Box“ su maišytuvu	11

Techninių komponentų ir elektros jungčių numeracija



## 1. Vitocal 200-G su vienu šildymo apytakos ratu be maišytuvo, su geriamojo vandens šildymu (pasirinktinai geriamojo vandens šildymas saulės energija) ir vėsinimo funkcija „Natūralus vėsinimas“



ID: 4605363\_1404\_04

### Panaudojimo sritis

Namas vienai šeimai su vienu šildymo apytakos ratu ir vėsinimo poreikiu. Tūrinio vandens šildytuvo parametrus parinkti pagal galiojančius standartus ir poreikius.

### Pagrindiniai komponentai

- Vitocal 200-G su Vitotronic 200, tipu WO1C
- Šildymo apytakos ratų skirstytuvus su vienu šildymo apytakos ratu be maišytuvo
- Tūrinis vandens šildytuvus
- Saulės kolektorių įranga
- Saulės kolektorių įrangos šilumokaičio kompleksas
- „NC-Box“ su maišytuvu

### Sąlygos

Tam, kad būtų galima nuvesti minimalaus šilumos siurblio veikimo laiko metu pagaminatą šilumos kiekį, šildymo sistemose be šildymo vandens kaupiklio labiausiai nuo šilumos siurblio nutolusioje vietoje reikia įmontuoti pertekėjimo vožtuvą.

Tam, kai vartotojai uždaryti, reikalingas ne mažesnis kaip 3 litrų vamzdžio tūris kiekvienam šilumos siurblio galios kW. Pasirinktinai galima padidinti tūrį, į grįžtamąją liniją įmontuojant kaupiklį. Projektinių parametrų duomenis žr. projektavimo instrukcijoje.

### Patalpų šildymas šilumos siurbliu

Jeigu antrinio apytakos rato grįžtamojo vandens temperatūros jutiklio išmatuota tikroji temperatūros vertė yra žemesnė už šilumos siurblio reguliatoriuje ② nurodytą nustatytąją vertę, įsijungia šilumos siurblys ① ir integruotas pirminis siurblys.

Šilumos siurblys ① tiekia šildymo apytakos ratui ⑥ šilumą. Šilumos siurblio reguliatoriumi ② reguliuojama šildymo apytakos rato ⑥ paduodamo vandens temperatūra. Priklausomai nuo pareikalavimo antrinis siurblys ⑥ pumpuoja šildymo vandenį į šildymo apytakos ratą ⑥ arba per vandens šildytuvo kaitinimo cirkuliacinį siurbį ⑦ į tūrinį vandens šildytuvą ⑩.

Tikrajai grįžtamojo vandens temperatūros vertei ties grįžtamojo vandens temperatūros jutiklio viršijus šilumos siurblio reguliatoriuje ② nurodytą nustatytąją vertę, šilumos siurblys ① ir pirminis siurblys ⑤ išjungiami.

### Reikalinga parametrų nuostata

ID: 4605363\_1404\_04

Parametrai	Vertė	Funkcija
7000	2	Su šildymo apytakos ratu A1/ŠR1, tūrinio vandens šildytuvu (tiekimo būseną)
7100	2	„Natūralus vėsinimas“ „NC-Box“ su maišytuvu
7101	1	Vėsinimas šildymo apytakos ratu A1/ŠR1
7103	180	Min. paduodamo vandens temperatūra vėsinimui
7A00	1	Su Vitosolic 100, tipu SD1
2003	1	Nuotolinio valdymo įtaisas Vitotrol aktyvintas šildymo apytakos ratui A1/ŠR1

### Geriamojo vandens šildymas šilumos siurbliu

Tiekimo būsenoje nustatytas pirmaeilis geriamojo vandens šildymas šilumos siurbliu ① šildymo apytakos rato ⑥ atžvilgiu.

Šildymo pareikalavimas jungiamas vandens šildytuvo temperatūros jutiklio ② ir šilumos siurblio reguliatoriumi ②, kuris valdo vandens šildytuvo kaitinimo cirkuliacinį siurbį ⑦. Šilumos siurblys ① pakelia paduodamo vandens temperatūrą iki vertės, reikalingos geriamajam vandeniui šildyti.

Papildomai geriamasis vanduo gali būti šildomas papildomu elektriniu šildymu (pvz., elektriniu kaitintuvu tūriniam vandens šildytuve arba momentiniu šildymo vandens šildytuvu).

Vandens šildytuvo temperatūrai viršijus šilumos siurblio reguliatoriuje ② nurodytą nustatytąją vertę, reguliatorius išjungia vandens šildytuvo kaitinimo cirkuliacinį siurbį ⑦ ir, esant šilumos pareikalavimui iš šildymo apytakos rato ⑥, paleidžia antrinį siurbį ⑥. Šildymo apytakos ratas ⑥ aprūpinamas šiluma.

Momentiniu šildymo vandens šildytuvu ④ galima pakelti paduodamo vandens temperatūrą virš 60 °C.

### Geriamojo vandens šildymas saulės energija (galima papildomai)

Norint geriamąjį vandenį šildyti saulės energija, Vitocal 200-G šilumos siurblio reguliatorių ② galima KM magistralės skirstytuvu ①50 sujungti su Vitosolic 100 (tipu SD1) ③1.

Kai temperatūros skirtumas tarp kolektorių temperatūros jutiklio ③ ir vandens šildytuvo temperatūros jutiklio ④ viršija nurodytą nustatytąją vertę, įjungiamas Solar-Divicon ③2 esantis cirkuliacinis siurblys ③3 ir tūrinis vandens šildytuvus ⑩ šildomas.

Kai temperatūra ties tūriniam vandens šildytuve esančiu vandens šildytuvo temperatūros jutiklio ② viršija reguliatoriuje nurodytą nustatytąją vertę, tai vandens šildytuvo šildymas šilumos siurbliu blokuojamas.

Saulės kolektorių įranga kaitina vandens šildytuvą iki saulės kolektorių įrangos reguliatoriuje ③1 nurodytos nustatytosios vertės.

### Vėsinimo funkcija „Natūralus vėsinimas“

Kartu su „NC-Box“ ⑩ (priedas) su šilumos siurblio reguliatoriumi ② pastatą galima vėsinti. Kai viršijama šilumos siurblio reguliatoriuje ② nustatoma lauko temperatūros arba patalpų temperatūros vertė (ribinė vėsinimo temperatūra), šilumos siurblio reguliatorius ② duoda leidimą vėsinimo funkcijai „Natūralus vėsinimas“. Įjungiami „NC-Box“ cirkuliaciniai siurbliai ④4 ir ④5, o 3 krypčių perjungimo vožtuvas ④9 persijungia į vėsinimą. Dabar šiluma šildymo apytakos ratu ⑥ pašalinama iš patalpos ir per „NC-Box“ esantį plokštinį šilumokaitį perduodama į darbinės terpės apytakos ratą. Darbinės terpės apytakos ratas per žemės zoną ④14 atiduoda šilumą į gruntą. Lygiagrečiai su vėsinimo režimu šilumos siurbliu ① gali būti šildomas geriamasis vanduo.

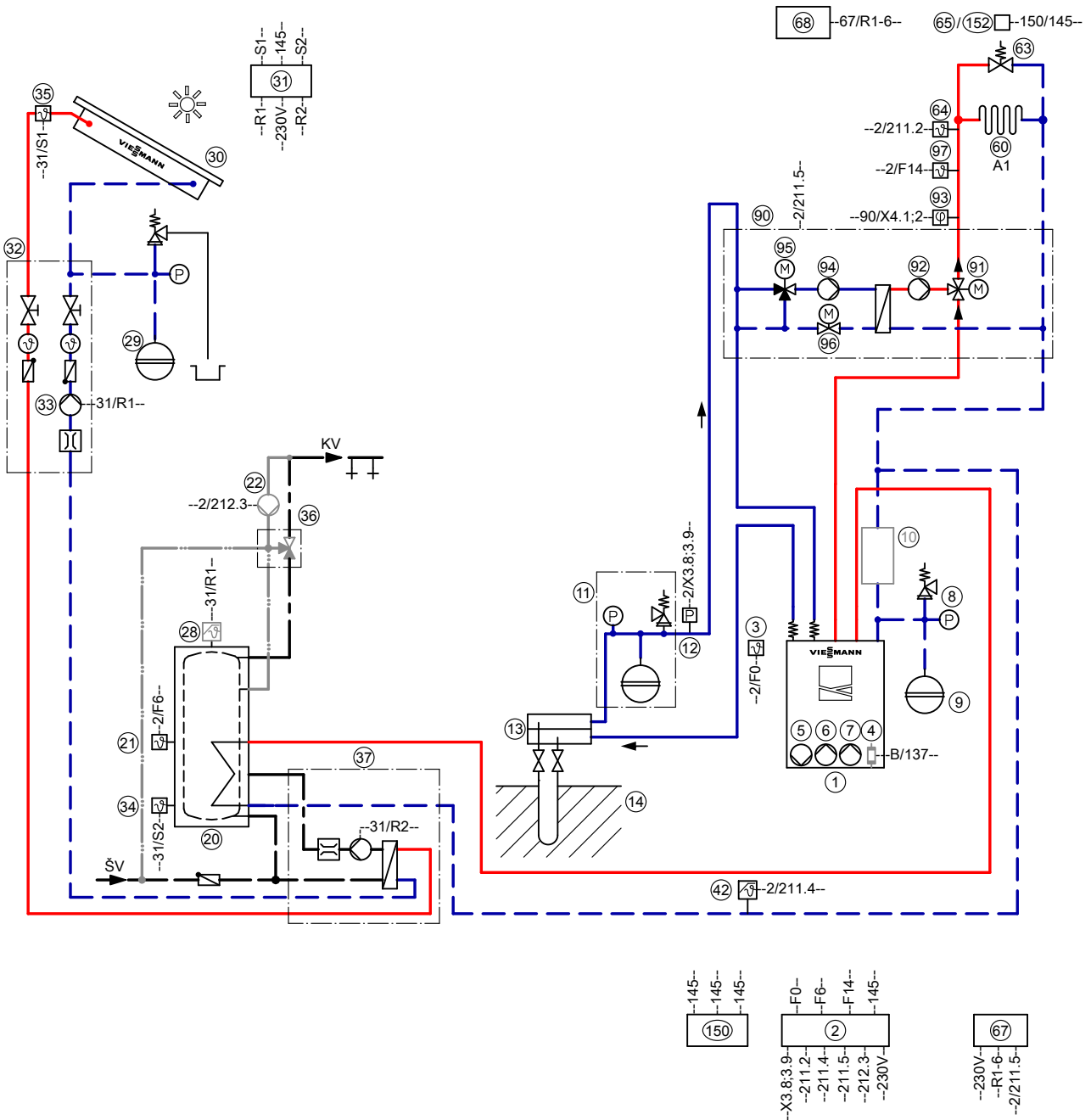
# ID: 4605363\_1404\_04 (tęsinys)

ID: 4605363\_1404\_04

Vitosolic 100, tipas SD1

Parametrai	Vertė	Funkcija
ANL	2	Sistemos modelis
„RPM“	„0“ „1“ „2“ „3“	(Tiekimo būseną) Siurblys su elektroniniu apsučių skaičiaus reguliavimu Standartinis saulės kolektorių įrangos apytaskos rato siurblys be savojo apsučių skaičiaus reguliavimo; apsučių valdomos impulsų paketų valdikliu Siurblys su ITM jėjimu, Wilo Siurblys su ITM jėjimu, Grundfoss

Hidraulinės instaliacijos schemos ID: 4605363\_1404\_04



**Nuoroda.** Ši schema yra principinis pavyzdys be skiriamųjų ir saugos įtaisų. Jis neatstoja profesionalaus projektavimo vietoje.

Reikalingi prietaisai

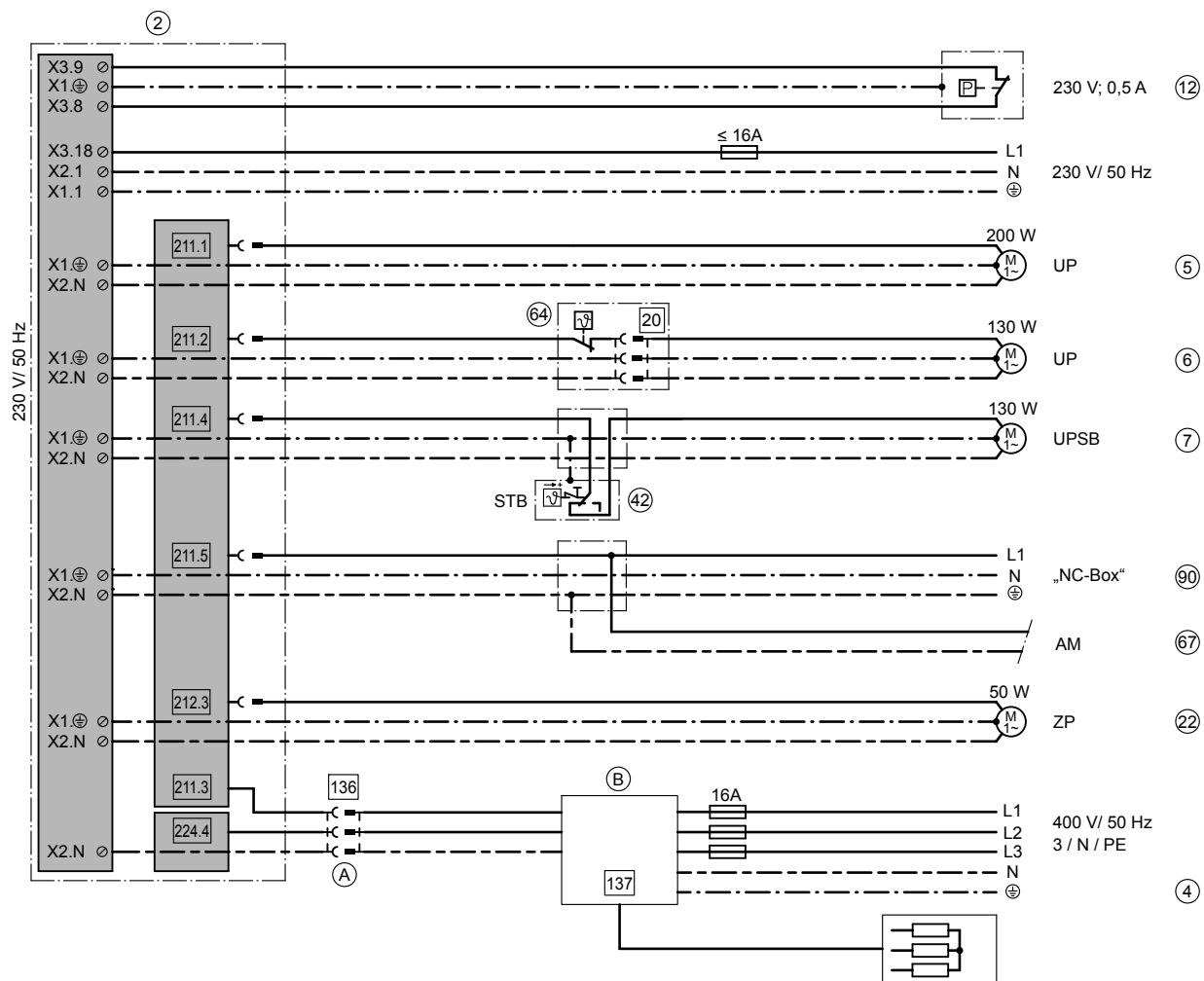
ID: 4605405\_1404\_05

Poz.	Pavadinimas	Užsak. Nr.
①	<b>Šilumos gamybos įrenginys</b>	
②	Šilumos siurblys Vitocal 200-G, tipas BWC	žr. Viessmann kainoraštį
③	– Integruotas reguliatorius	poz. 1 tiekimo komplektacija
⑤	– Lauko temperatūros jutiklis ATS	poz. 1 tiekimo komplektacija
⑥	– Pirminis siurblys	poz. 1 tiekimo komplektacija
⑦	– Antrinis siurblys	poz. 1 tiekimo komplektacija
⑧	– Vandens šildytuvo kaitinimo cirkuliacinis siurblys UPSB	poz. 1 tiekimo komplektacija
④	– Saugos grupė	poz. 1 tiekimo komplektacija
④	Momentinis šildymo vandens šildytuvas (galimas papildomai)	poz. 1 tiekimo komplektacija
⑨	Šildymo apytakos rato plėtimosi indas	poz. 1 tiekimo komplektacija
⑩	Vitocell 100-E, tipas SVP, „vitosilber“ spalvos, minimaliam veikimo laikui užtikrinti (galimas papildomai)	poz. 1 tiekimo komplektacija Z009 562 žr. Vitoset kainoraštį Z013 070
⑪	<b>Pirminis apytakos ratas</b>	
⑫	Darbinės terpės priedų komplektas	ZK00 300
⑬	Pirminio apytakos rato slėgio kontrolės relė	9532 663
⑭	Darbinės terpės skirstytuvai žemės zondams / žemės kolektoriams	žr. Viessmann kainoraštį
	Žemės zondas / žemės kolektorius	įrengiama užsakovo
⑳	<b>Geriamojo vandens šildymas</b>	
㉑	Tūrinis vandens šildytuvas Vitocell 100-V, tipas CVW	Z002 885
㉒	Vandens šildytuvo temperatūros jutiklis STS	7438 702
㉓	Geriamojo vandens recirkuliacinis siurblys ZP	žr. Vitoset kainoraštį
㉔	<b>Geriamojo vandens šildymas saulės kolektorių įranga</b>	
㉕	Apsauginis temperatūros ribotuvas STB	Z001 889
㉖	Saulės kolektorių įrangos apytakos rato plėtimosi indas	žr. Viessmann kainoraštį
㉗	Saulės kolektorius	žr. Viessmann kainoraštį
㉘	Vitosolic 100, tipas SD1	Z007 387
㉙	Solar-Divicon, tipas PS10, su integruotu Vitosolic 100, tipu SD1 ㉚	Z012 018
㉚	<b>arba</b>	
㉛	Solar-Divicon, tipas PS20, be reguliatoriaus, su atskiru Vitosolic 100, tipu SD1 ㉜	Z012 027
㉜	Saulės kolektorių įrangos apytakos rato siurblys R1	poz. 32 tiekimo komplektacija
㉝	Vandens šildytuvo temperatūros jutiklis SOL	poz. 31 tiekimo komplektacija
㉞	Kolektorių temperatūros jutiklis KOL	poz. 31 tiekimo komplektacija
㉟	Termostatinis cirkuliacijos komplektas prie recirkuliacinio siurblio arba	ZK01 284
㊱	Termostatinis maišymo automatas be recirkuliacinio siurblio	7438 940
㊲	Saulės energijos naudojimo šilumokaičio komplektas, skirtas montuoti prie Vitocell 100-V, tipo CVW	7186 663
㊳	Apsauginis temperatūros ribotuvas STB 70 °C vandens šildytuvo kaitinimo cirkuliaciniam siurbliui išjungti	įrengiama užsakovo
㊴	<b>Šildymo (vėsinimo) apytakos ratas be maišytuvo A1/ŠR1</b>	
㊵	Grindų šildymo (vėsinimo) apytakos ratas A1	žr. Vitoset kainoraštį
㊶	Pertekėjimo vožtuvas	įrengiama užsakovo
㊷	Šiluminė relė kaip maksimalios grindų šildymo temperatūros ribotuvas	
	– panardinamo termoreguliatoriaus pavidalo	7151 728
	– uždedamojo termoreguliatoriaus pavidalo	7151 729
㊸	Nuotolio valdymo įtaisas	
	- Vitotrol 200A	Z008 341
	- Vitotrol 300B	Z011 411
152	Pasirinktina vietoj laidinių nuotolinio valdymo įtaisų gali būti naudojami tokie radijo ryšio priedai:	
	– Radijo stotelė B	Z012 501
	– Nuotolinio valdymo radijo ryšiu įtaisas Vitotrol 200 RF	Z011 219
	– Nuotolinio valdymo radijo ryšiu įtaisas Vitotrol 300 RF B	Z012 499 / Z012500
	– Radijo kartotuvai	7456 538
㊹	Atskirų patalpų reguliavimo prijungimo modulis šildymui (vėsinimui) su siurblių logika	7247 845
㊺	Ant tinko montuojamas patalpų termostatas šildymui (vėsinimui) RTR-E 6726	7247 853
㊻	Vykdymo pavara TS 5.11/230 (be el. srovės uždaryta, gyslas galima keisti)	7373 722
	<b>arba</b>	
	Vykdymo pavara TS+ 5.11/230 (be el. srovės uždaryta, gyslas galima keisti)	7419 860

ID: 4605405\_1404\_05

Poz.	Pavadinimas	Užsak. Nr.
	<b>Vėsinimo funkcija „Natūralus vėsinimas“ (NC)</b>	
90	„NC-Box“ su maišytuvu	Z009 565
91	3 kryptių perjungimo vožtuvas	poz. 90 tiekimo komplekta- cija
92	Antrinis vėsinimo apytakos rato siurblys	poz. 90 tiekimo komplekta- cija
93	Primontuojamasis drėgnio jutiklis	poz. 90 tiekimo komplekta- cija
94	Pirminis vėsinimo apytakos rato siurblys	poz. 90 tiekimo komplekta- cija
95	Pirminės pusės vėsinimo apytakos rato maišytuvus / maišytuvo variklis	poz. 90 tiekimo komplekta- cija
96	2 kryptių vožtuvas	poz. 90 tiekimo komplekta- cija
97	Paduodamo vandens temperatūros jutiklis VTS NC	7426 463
	<b>Priedai</b>	
3	Radio ryšio lauko temperatūros jutiklis (pasirinktinai vietoj prijungiamo laidu lauko temperatūros jutiklio)	7455 213
150	KM magistralės skirstytuvas (kai yra daugiau kaip vienas KM magistralės abonentas)	7415 028
151	Radio laikrodžio signalų imtuvas	7450 563
158	LON komunikacinis modulis	7172 173
159	Vitocom 100, tipas GSM 2	Z011 396 / Z011 388
160	Vitocom 100, tipas LAN 1, su komunikaciniu moduliu	Z011 224
161	Vitocom 200, tipas LAN 2, su komunikaciniu moduliu	Z011 390

Elektros instaliacijos schema



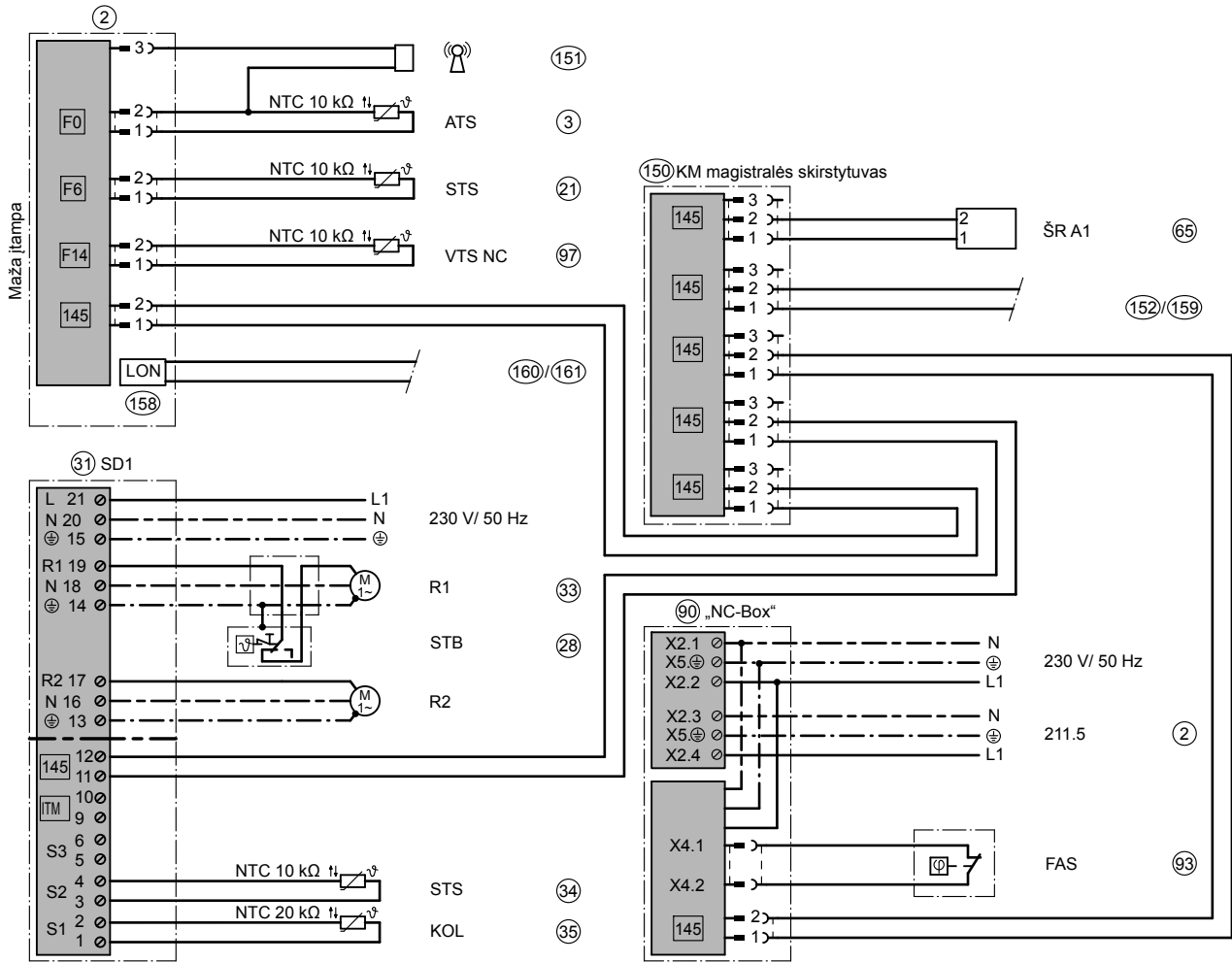
ID: 4605363\_1404\_04

- (A) Kištukas 136 yra prijungtas kabelių vijoje
- (B) Valdymo signalų modulis momentiniam šildymo vandens šildytuvui



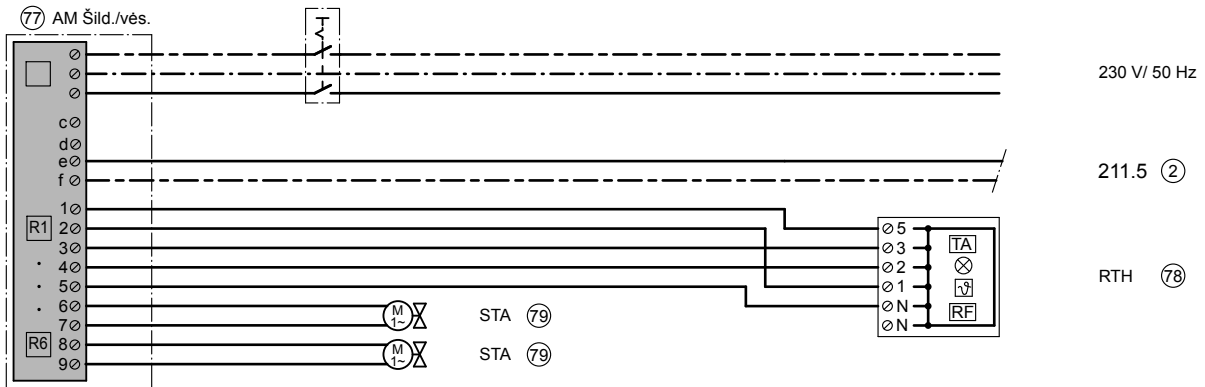
**Nuoroda**

Antrinis siurblys (6), vandens šildytuvo kaitinimo siurblys (7) ir pirminis siurblys (5) jau sumontuoti ir elektriniai prijungti!



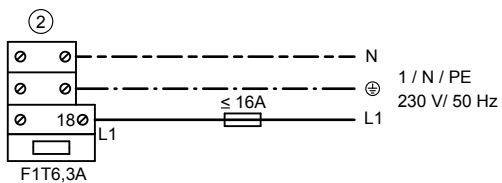
ID: 4605363\_1404\_04

**Atskirų patalpų šildymo (vėsinimo) reguliavimo prijungimo modulio elektros jungtis**

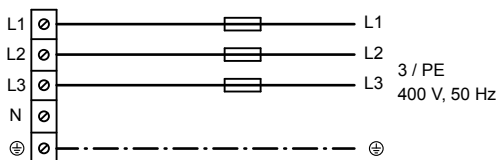


ID: 4605363\_1404\_04

Šilumos siurblio reguliatoriaus el. tinklo prijungimo gnybtas

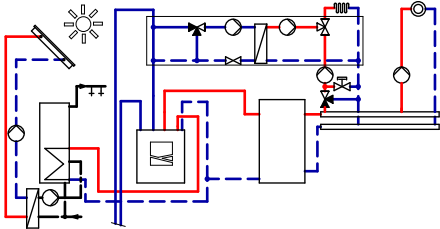


Kompresoriaus 400 V el. tinklo jungtis



ID: 4605363\_1404\_04

## 2. Vitocal 200-G su vienu šildymo apytakos ratu be maišytuvo, vienu šildymo apytakos ratu su maišytuvu su geriamojo vandens šildymu (pasirinktinai geriamojo vandens šildymas saulės energija), šildymo vandens kaupikliu ir vėsinimo funkcija „Natūralus vėsinimas“ su „NC-Box“ su maišytuvu



ID: 4605364\_1404\_04

### Panaudojimo sritis

Namas vienai šeimai arba daugiabutis su dviem skirtingais šildymo apytakos ratais ir vėsinimo poreikiu. Tūrinio vandens šildytuvo parametrus parinkti pagal galiojančius standartus ir poreikius.

### Pagrindiniai komponentai

- Vitocal 200-G su Vitotronic 200, tipu WO1C
- Šildymo apytakos ratų skirstytuvai su vienu šildymo apytakos ratu be maišytuvo ir vienu šildymo apytakos ratu su maišytuvu
- Tūrinis vandens šildytuvas
- Saulės kolektorių įranga
- Saulės kolektorių įrangos šilumokaičio komplektas
- Šildymo vandens kaupiklis
- „NC-Box“ su maišytuvu

### Šildymo vandens kaupiklis

Minimalų šilumos siurblio pralaidos kiekį užtikrina šildymo vandens kaupiklis ⑩ ir antrinis siurblys ⑥.

### Patalpų šildymas šilumos siurbliu

Jeigu kaupiklio ⑫ temperatūra yra žemesnė už šilumos siurblio reguliatoriuje ② nurodytą nustatytąją vertę, įsijungia šilumos siurblys ①, pirminis siurblys ⑤ ir antrinis siurblys ⑥.

Šilumos siurblys ① tiekia šilumą šildymo apytakos ratams ⑥/⑦.

Šilumos siurblio reguliatoriumi ② reguliuojama šildymo apytakos ratų ⑥/⑦ paduodamo vandens temperatūra. Priklausomai nuo pareikalavimo antrinis siurblys ⑥ pumpuoja šildymo vandenį į šildymo apytakos ratus ⑥/⑦ arba per vandens šildytuvo kaitinimo cirkuliacinį siurblių ⑦ į tūrinį vandens šildytuvą ⑫.

Jeigu antrinio apytakos rato grįžtamojo vandens temperatūra viršija reguliatoriuje nurodytą nustatytąją vertę, šilumos siurblys ① ir pirminis siurblys ⑤ išjungiami.

### Geriamojo vandens šildymas šilumos siurbliu

Tiekimo būsenoje nustatytas pirmaeiliskas geriamojo vandens šildymas šilumos siurbliu ① šildymo apytakos ratų ⑥/⑦ atžvilgiu. Šildymo pareikalavimas jungiamas vandens šildytuvo temperatūros jutikliu ⑫ ir šilumos siurblio reguliatoriumi ②, kuris valdo vandens šildytuvo kaitinimo cirkuliacinį siurblių ⑦. Šilumos siurblys ① pakelia paduodamo vandens temperatūrą iki vertės, reikalingos geriamajam vandeniui šildyti.

Papildomai geriamasis vanduo gali būti šildomas papildomu elektriniu šildymu (pvz., elektriniu kaitintuvu tūriniame vandens šildytuve).

Tikrajai vertei ties vandens šildytuvo temperatūros jutikliu ⑫ viršijus reguliatoriuje nurodytą nustatytąją vertę, reguliatorius išjungia vandens šildytuvo kaitinimo cirkuliacinį siurblių ⑦ ir, esant šilumos pareikalavimui iš šildymo apytakos ratų ⑥/⑦, paleidžia antrinį siurblių ⑥. Šildymo apytakos ratai ⑥/⑦ aprūpinami šiluma.

Momentiniu šildymo vandens šildytuvu ④ galima pakelti paduodamo vandens temperatūrą virš 60 °C.

### Geriamojo vandens šildymas saulės energija (galima papildomai)

Norint geriamąjį vandenį šildyti saulės energija, Vitocal 200-G šilumos siurblio reguliatorių ② galima KM magistralės skirstytuvu ⑮ sujungti su Vitosolic 100 (tipu SD1) ③.

Kai temperatūros skirtumas tarp kolektorių temperatūros jutiklio ④ ir vandens šildytuvo temperatūros jutiklio ⑫ viršija nurodytą nustatytąją vertę, įjungiamas Solar-Divicon ⑳ esantis cirkuliacinis siurblys ③ ir tūrinis vandens šildytuvas ⑫ šildomas.

Kai temperatūra ties tūriniame vandens šildytuve esančiu vandens šildytuvo temperatūros jutikliu ⑫ viršija reguliatoriuje nurodytą nustatytąją vertę, tai vandens šildytuvo šildymas šilumos siurbliu blokuojamas.

Saulės kolektorių įranga kaitina vandens šildytuvą iki saulės kolektorių įrangos reguliatoriuje ③ nurodytos nustatytosios vertės.

### Vėsinimo funkcija „Natūralus vėsinimas“

Kartu su „NC-Box“ ⑨ (priedas) su šilumos siurblio reguliatoriumi ② pastatą galima vėsinti. Kai viršijama šilumos siurblio reguliatoriuje ② nustatoma lauko temperatūros arba patalpų temperatūros vertė (ribinė vėsinimo temperatūra), šilumos siurblio reguliatorius ② duoda leidimą vėsinimo funkcijai „Natūralus vėsinimas“. Įjungiami „NC-Box“ cirkuliaciniai siurbliai ④ ir ⑤, o 3 kryptų perjungimo vožtuvas ⑥ persijungia į vėsinimą. Dabar šiluma šildymo apytakos ratu ⑥ pašalinama iš patalpos ir per „NC-Box“ esantį plokštinį šilumokaitį perduodama į darbinės terpės apytakos ratą. Pirminis apytakos ratas per žemės zoną ⑭ atiduoda šilumą į gruntą. Lygiagrečiai su vėsinimo režimu šilumos siurbliu ① gali būti šildomas geriamasis vanduo.

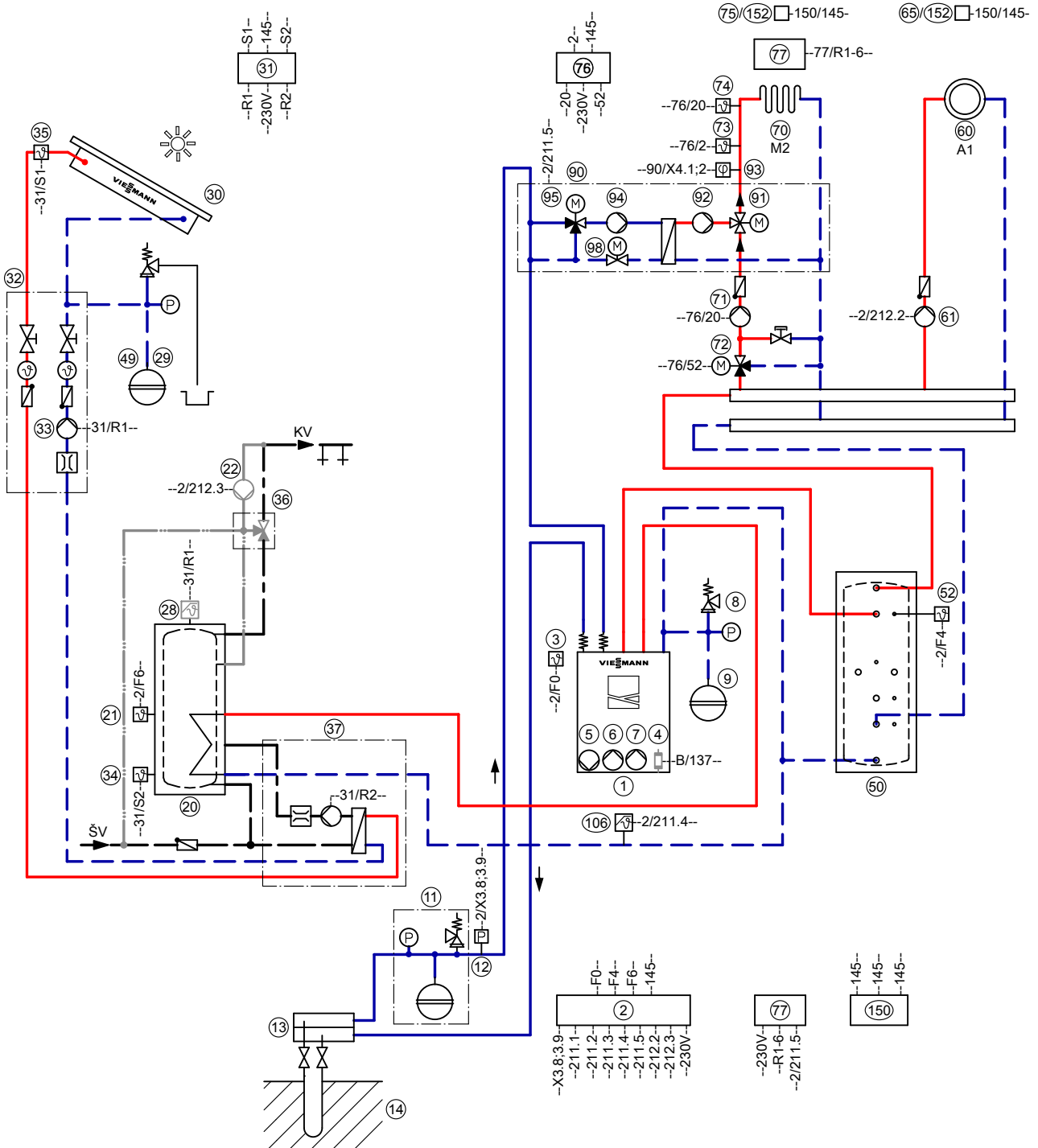
## Reikalinga parametrų nuostata

**ID: 4605364\_1404\_04****Vitotronic 200, tipas WO1C**

Parametrai	Vertė	Funkcija
7000	6	Su šildymo apytakos ratu A1/ŠR1, M2/ŠR2, tūriniu vandens šildytuvu
7100	2	„Natūralus vėsinimas“ „NC-Box“ su maišytuvu
7101	2	„Natūralus vėsinimas“ šildymo apytakos ratu M2/ŠR2
7103	180	Min. paduodamo vandens temperatūra vėsinimui
7A00	1	Su Vitosolic 100, tipu SD1
3003	1	Nuotolinio valdymo įtaisas Vitotrol aktyvintas šildymo apytakos ratui M2/ŠR2

**ID: 4605364\_1404\_04****Vitosolic 100, tipas SD1**

Parametrai	Vertė	Funkcija
ANL	2	Sistemos modelis
„RPM“	0	(Tiekimo būseną) Siurblys su elektroniniu apskukų skaičiaus reguliavimu
	1	Standartinis saulės kolektorių įrangos apytakos rato siurblys be savojo apskukų skaičiaus reguliavimo; apskukos valdomos impulsų paketų valdikliu
	2	Siurblys su ITM jėjimu, Wilo
	3	Siurblys su ITM jėjimu, Grundfoss



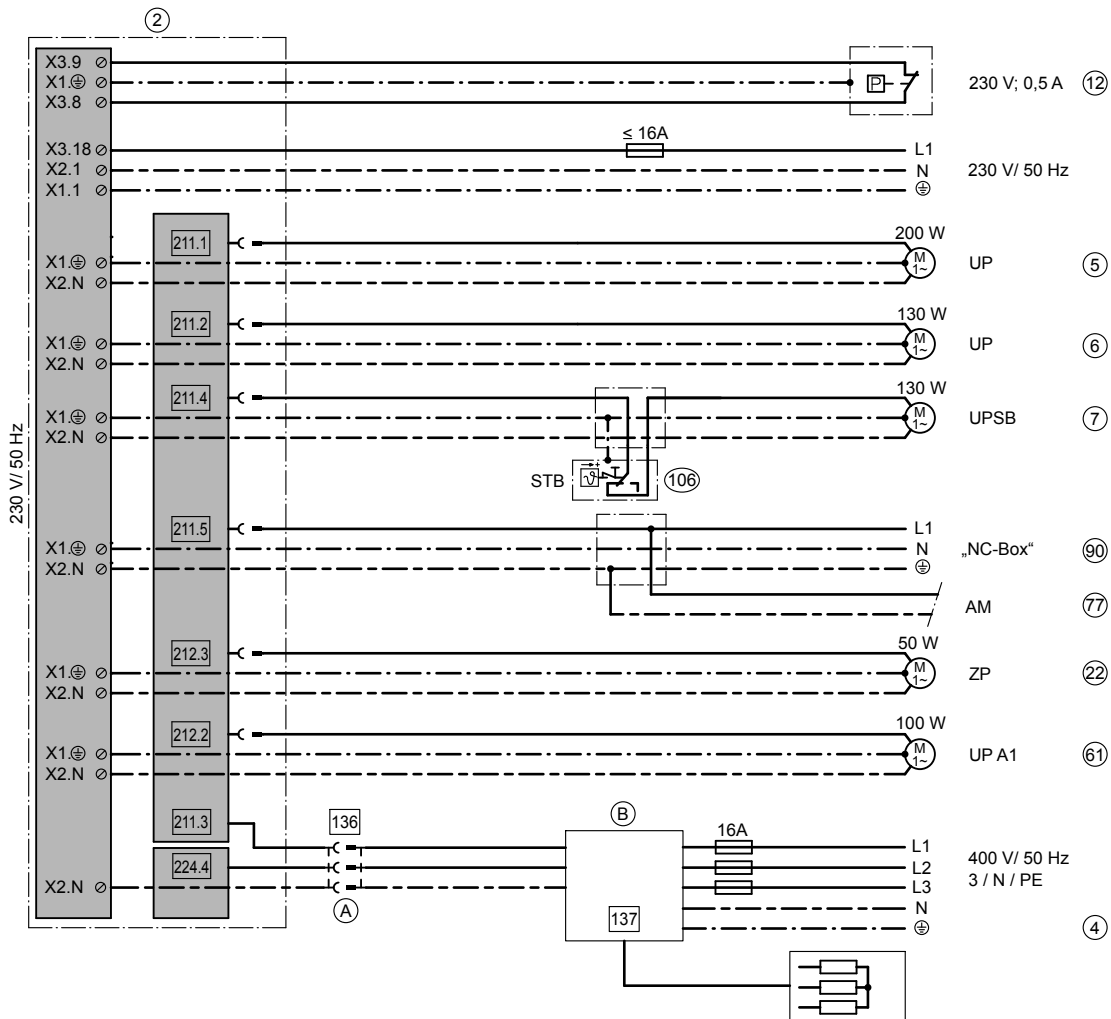
**Nuoroda.** Ši schema yra principinis pavyzdys be skiriamųjų ir saugos įtaisų. Jis neatstoja profesionalaus projektavimo vietoje.

## Reikalingi prietaisai

ID: 4605364_1404_04		
Poz.	Pavadinimas	Užsak. Nr.
①	<b>Šilumos gamybos įrenginys</b>	
②	Šilumos siurblys Vitocal 200-G, tipas BWC	žr. Viessmann kainoraštį
③	– Integruotas reguliatorius	poz. 1 tiekimo komplektacija
⑤	– Lauko temperatūros jutiklis ATS	poz. 1 tiekimo komplektacija
⑥	– Pirminis siurblys	poz. 1 tiekimo komplektacija
⑦	– Antrinis siurblys	poz. 1 tiekimo komplektacija
⑧	– Vandens šildytuvo kaitinimo cirkuliacinis siurblys UPSB	poz. 1 tiekimo komplektacija
⑧	– Saugos grupė	poz. 1 tiekimo komplektacija
④	Momentinis šildymo vandens šildytuvas (galimas papildomai)	poz. 1 tiekimo komplektacija
⑨	Šildymo apytakos rato plėtimosi indas	poz. 1 tiekimo komplektacija Z009 562 žr. Vitoset kainoraštį
	<b>Pirminis apytakos ratas</b>	
⑪	Darbinės terpės priedų komplektas	ZK00 300
⑫	Pirminio apytakos rato slėgio kontrolės relė	9532 663
⑬	Darbinės terpės skirstytuvas žemės zondams / žemės kolektoriams	žr. Viessmann kainoraštį
⑭	Žemės zondas / žemės kolektorius	įrengiama užsakovo
	<b>Geriamojo vandens šildymas</b>	
⑳	Tūrinis vandens šildytuvas Vitocell 100-V, tipas CVW	Z002 885
㉑	Vandens šildytuvo temperatūros jutiklis STS	7438 702
㉒	Geriamojo vandens recirkuliacinis siurblys ZP	žr. Vitoset kainoraštį
	<b>Geriamojo vandens šildymas saulės kolektorių įranga</b>	
㉘	Apsauginis temperatūros ribotuvas STB	Z001 889
㉙	Saulės kolektorių įrangos apytakos rato plėtimosi indas	žr. Viessmann kainoraštį
㉚	Saulės kolektorius	žr. Viessmann kainoraštį
㉛	Vitosolic 100, tipas SD1	Z007 387
㉜	Solar-Divicon, tipas PS10, su integruotu Vitosolic 100, tipu SD1 ③①	Z012 018
	<b>arba</b>	
㉝	Solar-Divicon, tipas PS20, be reguliatoriaus, su atskiru Vitosolic 100, tipu SD1 ③①	Z012 027
㉞	Saulės kolektorių įrangos apytakos rato siurblys R1	poz. 32 tiekimo komplektacija
㉟	Vandens šildytuvo temperatūros jutiklis SOL	poz. 31 tiekimo komplektacija
㊱	Kolektorių temperatūros jutiklis KOL	poz. 31 tiekimo komplektacija
㊲	Termostatinis cirkuliacijos komplektas (karšto vandens ruošimui su recirkuliacija) pasirinktinai	ZK01 284
㊳	Šiluminis maišymo automatas (karšto vandens ruošimui be recirkuliacijos)	7438 940
㊴	Saulės energijos naudojimo šilumokačio komplektas, skirtas montuoti prie Vitocell 100-V, tipo CVW	7186 663
	<b>Šildymo vandens kaupiklis</b>	
㊵	Šildymo vandens kaupiklis	žr. Viessmann kainoraštį
㊶	Kaupiklio temperatūros jutiklis PTS	7438 702
	<b>Šildymo apytakos ratas be maišytuvo A1/ŠR1</b>	
㊷	Radiatorių šildymo apytakos ratas	žr. Vitoset kainoraštį
㊸	Šildymo apytakos rato siurblys	žr. Viessmann kainoraštį

Poz.	Pavadinimas	Užsak. Nr.
	<b>Šildymo (vėsinimo) apytakos ratas su maišytuvu M2/ŠR2</b>	
70	Grindų šildymo (vėsinimo) apytakos ratas M2	žr. Vitoset kainoraštį
71	Šildymo apytakos rato siurblys	įrengiama užsakovo
72	Šildymo apytakos rato 3 krypčių maišytuvas	žr. Viessmann kainoraštį
76	Maišytuvo praplėtimo komplektas ir	7301 063
72	– Maišytuvo variklis	poz. 76 tiekimo komplekta-
73	– Paduodamo vandens temperatūros jutiklis VTS	cija
		poz. 76 tiekimo komplekta-
		cija
	<b>arba</b>	
76	Maišytuvo praplėtimo komplektas ir	7301 062
73	– Paduodamo vandens temperatūros jutiklis VTS	poz. 76 tiekimo komplekta-
		cija
72	Maišytuvo variklis	žr. Vitoset kainoraštį
74	Šiluminė relė kaip maksimalios grindų šildymo temperatūros ribotuvas	
	– panardinamo termoregulatoriaus pavidalo	7151 728
	– uždedamojo termoregulatoriaus pavidalo	7151 729
75	Nuotolio valdymo įtaisas	
	- Vitotrol 200A	Z008 341
	- Vitotrol 300B	Z011 411
152	Pasirinktinai vietoj laidinių nuotolinio valdymo įtaisų gali būti naudojami tokie radijo ryšio priedai:	
	– Radijo stotelė B	Z012 501
	– Nuotolinio valdymo radijo ryšiu įtaisas Vitotrol 200 RF	Z011 219
	– Nuotolinio valdymo radijo ryšiu įtaisas Vitotrol 300 RF B	Z012 499 / Z012500
	– Radijo kartotuvas	7456 538
77	Atskirų patalpų reguliavimo prijungimo modulis šildymui (vėsinimui) su siurblių logika	7247 845
78	Ant tinko montuojamas patalpų termostatas šildymui (vėsinimui) RTR-E 6726	7247 853
79	Vykdymo pavara TS 5.11/230 (be el. srovės uždaryta, gyslas galima keisti)	7373 722
	<b>arba</b>	
	Vykdymo pavara TS+ 5.11/230 (be el. srovės uždaryta, gyslas galima keisti)	7419 860
	<b>Vėsinimo funkcija „Natūralus vėsinimas“ (NC)</b>	
90	„NC-Box“ su maišytuvu	Z009 565
91	3 krypčių perjungimo vožtuvas	poz. 90 tiekimo komplekta-
		cija
92	Antrinis vėsinimo apytakos rato siurblys	poz. 90 tiekimo komplekta-
		cija
93	Primontuojamasis drėgno jutiklis	poz. 90 tiekimo komplekta-
		cija
94	Pirminis vėsinimo apytakos rato siurblys	poz. 90 tiekimo komplekta-
		cija
95	Pirminės pusės vėsinimo apytakos rato maišytuvas / maišytuvo variklis	poz. 90 tiekimo komplekta-
		cija
96	2 krypčių vožtuvas	poz. 90 tiekimo komplekta-
		cija
	<b>Priedai</b>	
106	Apsauginis temperatūros ribotuvas STB 70 °C (vandens šildytuvo kaitinimo cirkuliaciniam siurbliui išjungti)	įrengiama užsakovo
150	KM magistralės skirstytuvas (kai yra daugiau kaip vienas KM magistralės abonentas)	7415 028
151	Radijo laikrodžio signalų imtuvas	7450 563
66/75	Nuotolinio valdymo įtaisai	
	- Vitotrol 200A	Z008 341
	- Vitotrol 300B	Z011 411
152	Pasirinktinai vietoj laidinių nuotolinio valdymo įtaisų gali būti naudojami tokie radijo ryšio priedai:	
	– Radijo stotelė B	Z012 501
	– Nuotolinio valdymo radijo ryšiu įtaisas Vitotrol 200 RF	Z011 219
	– Nuotolinio valdymo radijo ryšiu įtaisas Vitotrol 300 RF B	Z012 499 / Z012500
	– Radijo ryšio lauko temperatūros jutiklis	7455 213
	– Radijo kartotuvas	7456 538
158	LON komunikacinis modulis	7172 173
159	Vitocom 100, tipas GSM 2	Z011 396 / Z011 388
160	Vitocom 100, tipas LAN 1, su komunikaciniu moduliu	Z011 224
161	Vitocom 200, tipas LAN 2, su komunikaciniu moduliu	Z011 390

Elektros instaliacijos schema



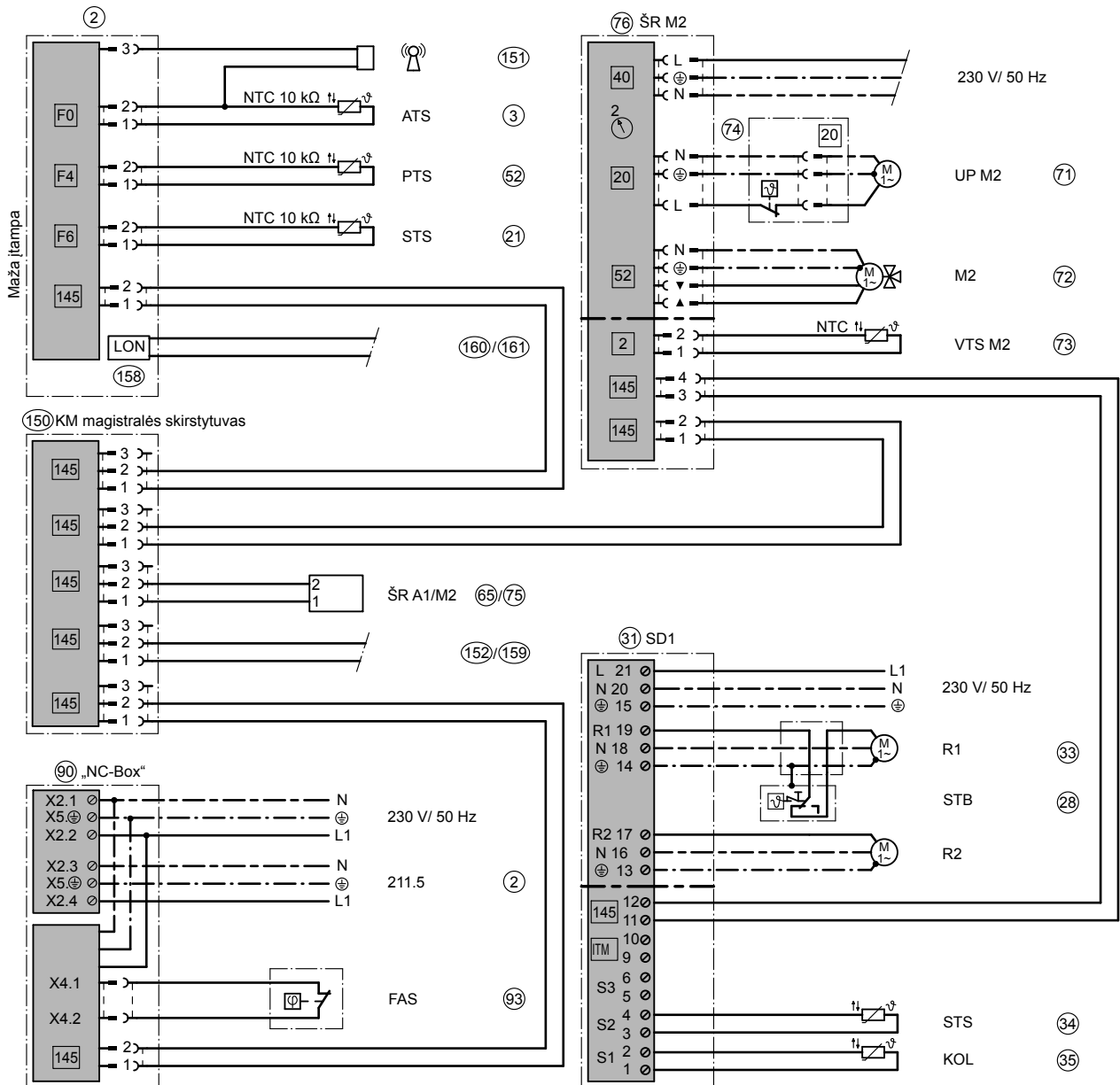
ID: 4605364\_1404\_04

- (A) Kištukas 136 yra prijungtas kabelių vijoje
- (B) Valdymo signalų modulis momentiniam šildymo vandens šildytuvui

**Nuoroda**

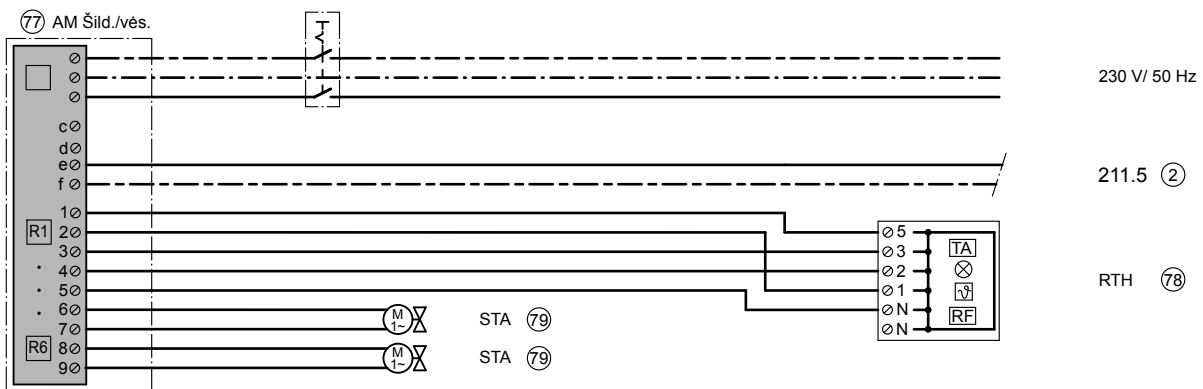
Antrinis siurblys (6), vandens šildytuvo kaitinimo siurblys (7) ir pirminis siurblys (5) jau sumontuoti ir elektriniai prijungti!





ID: 4605364\_1404\_04

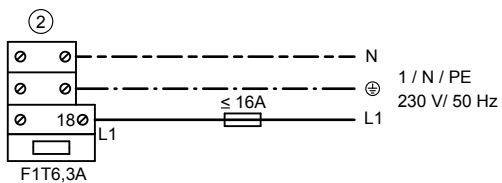
Atskirų patalpų šildymo (vėsinimo) reguliavimo prijungimo modulio elektros jungtis



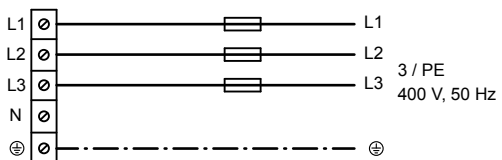
5546 230 LT

ID: 4605364\_1404\_04

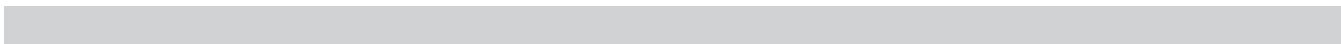
Šilumos siurblio reguliatoriaus el. tinklo prijungimo gnybtas



Kompresoriaus 400 V el. tinklo jungtis



ID: 4605364\_1404\_04



5546 230 LT

Galimi techniniai pakeitimai!

Viessmann UAB  
Geležino Vilko 6B  
LT-03150 Vilnius  
Tel.: +3705-2 36 43 33  
Faks.: +3705 -2 36 43 40  
El. paštas: info@viessmann.lt  
www.viessmann.com

5546 230 LT