

Techninis pasas

Užsak. Nr. ir kainas žr. kainoraštyje



VITOCAL 200-G Tipas BWC 201.A06 iki A17

Vienos pakopos darbinės terpės / vandens šilumos siurblys, 400 V~.

Šilumos siurblys su elektrine pavara šildymui ir geriamojo vandens ruošimui monovalentinėse arba monoenergetinėse šildymo sistemose.

Su įmontuotu ypatingai efektyviu darbinės terpės ir šildymo apytakos rato cirkuliaciniu siurbliu bei vandens šildytuvo kaitinimo cirkuliaciniu siurbliu.

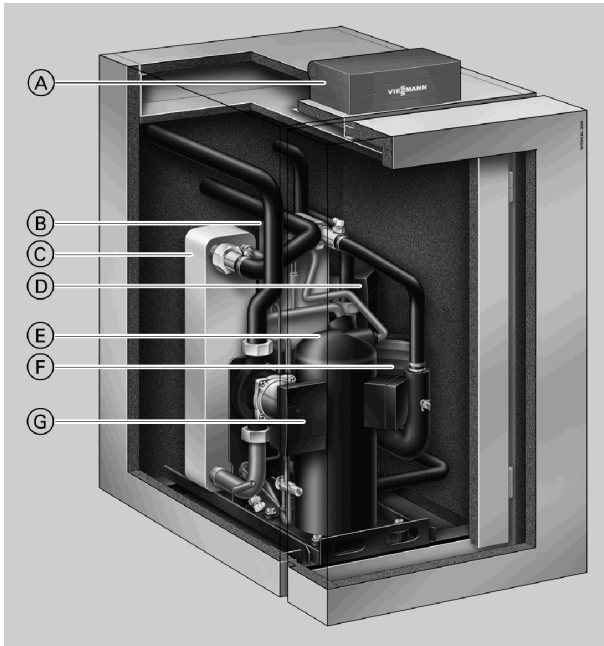
VITOCAL 200-G Tipas BWC-M 201.A06 iki A17

Vienos pakopos darbinės terpės / vandens šilumos siurblys, 230 V~.

Šilumos siurblys su elektrine pavara šildymui ir geriamojo vandens ruošimui monovalentinėse arba monoenergetinėse šildymo sistemose.

Su įmontuotu ypatingai efektyviu darbinės terpės ir šildymo apytakos rato cirkuliaciniu siurbliu bei vandens šildytuvo kaitinimo cirkuliaciniu siurbliu.

Privalumai



- Ⓐ Pagal lauko oro sąlygas reguliuojantis, skaitmeninis šilumos siurblio regulatorius Vitotronic 200
- Ⓑ Kondensatorius
- Ⓒ Garintuvas
- Ⓓ Antrinis siurblys (šildymo vanduo), ypatingai efektyvus cirkuliacinis siurblys, išpildo energijos suvartojimo klasės (A) reikalavimus
- Ⓔ Hermetiškas Compliant sraigtinis kompresorius
- Ⓕ Vandens šildytuvo kaitinimo cirkuliacinis siurblys
- Ⓖ Pirminis siurblys (darbinė terpė), ypatingai efektyvus cirkuliacinis siurblys, išpildo energijos suvartojimo klasės (A) reikalavimus

- Mažos eksploatacinės išlaidos dėl didelės COP vertės pagal EN 14511: iki 4,5 (B0/W35).
- Monovalentinis režimas patalpų šildymui ir geriamojo vandens šildymui.
- Maksimali paduodamo vandens temperatūra iki 60 °C.
- Tylus ir mažai vibruojantis dėl akustiškai optimizuotos prietaiso konstrukcijos – garso galia < 45 dB(A).
- Lengvai valdomas Vitotronic reguliatorius su tekstiniu ir grafiniu rodmeniu pagal oro sąlygas reguliuojamam šildymo režimui ir „Natūraliam vėsinimui“.

- Galimas laikinas papildomo elektros šildymo įmontavimas, pvz., norint džiovinti grindų lyginamąjį mišinį.
- Lengvai įrengiamas, nes ypatingai efektyvus darbinės terpės ir šildymo apytakos rato cirkuliacinis siurblys ir vandens šildytuvo cirkuliacinis siurblys jau integruoti.

Techniniai duomenys

Techniniai duomenys

400 V prietaisai

Tipas BWC 201.A		06	08	10	13	17
Galios duomenys pagal EN 14511 (B0/W35, skėtra 5 K)						
Vardinė šiluminė galia	kW	5,76	7,63	9,74	13,00	17,20
Šalčio galia	kW	4,51	6,01	7,69	10,34	13,66
Elektr. imamoji galia	kW	1,34	1,74	2,21	2,86	3,81
Energijos transformavimo koeficientas ϵ (COP)		4,30	4,40	4,41	4,54	4,52
Galios duomenys pagal EN 14511 (B0/W35, skėtra 10 K)						
Vardinė šiluminė galia	kW	5,87	7,99	9,97	13,66	17,46
Šalčio galia	kW	4,66	6,36	7,94	10,99	14,11
Elektr. imamoji galia	kW	1,30	1,76	2,18	2,87	3,61
Energijos transformavimo koeficientas ϵ (COP)		4,53	4,55	4,57	4,76	4,84
Darbinė terpė (pirminis apytakos ratas)						
Tūris	l	1,1	1,4	1,9	2,4	3,7
Min. debitas (5 K skėtra)	l/h	820	1100	1420	1900	2520
Likutinis kėlimo aukštis (esant min. debitui)	mbar	640	640	640	780	740
	kPa	64	64	64	78	74
Maks. paduodamo vandens temperatūra	°C	25	25	25	25	25
Min. paduodamo vandens temperatūra	°C	-5	-5	-5	-5	-5
Šildymo vanduo (antrinis apytakos ratas)						
Tūris	l	1,1	1,4	1,9	2,4	3,7
Min. debitas (10 K skėtra)	l/h	520	660	850	1100	1500
Likutinis kėlimo aukštis (esant min. debitui)	mbar	630	600	580	600	545
	kPa	63	60	58	60	54,5
Maks. paduodamo vandens temperatūra	°C	60	60	60	60	60
Elektrinės šilumos siurblio vertės						
Vardinė kompresoriaus įtampa		3/N/PE 400 V/50 Hz				
Vardinė kompresoriaus srovė	A	5,5	6,0	8,0	10,0	15,0
Kompresoriaus paleidimo srovė (su paleidimo srovės ribojimu, ne tipui BWC 201.A06)	A	25,0	14,0	20,0	22,0	25,0
Kompresoriaus paleidimo srovė esant blokuotam rotorui	A	26,0	35,0	48,0	64,0	75,0
Kompresoriaus apsauga	A	C16A 3 polių	B16A 3 polių	B16A 3 polių	B16A 3 polių	B20A 3 polių
Elektrinė imamoji galia:						
– Pirminis siurblys	W	10 iki 55	10 iki 55	10 iki 55	10 iki 130	10 iki 130
– Antrinis siurblys	W	10 iki 55	10 iki 55	10 iki 55	10 iki 55	10 iki 55
– Vandens šildytuvo kaitinimo cirkuliacinis siurblys	W	62 iki 132	62 iki 132	62 iki 132	62 iki 132	62 iki 132
Saugos klasė		I	I	I	I	I
Elektrinės reguliatoriaus vertės						
Vardinė įtampa		1/N/PE 230 V/50 Hz				
Apsauga		B16A				
Saugikliai		2 x T 6,3 A H/250 V				
Maks. elektr. imamoji galia	W	1000	1000	1000	1000	1000
Elektr. imamoji galia darbo metu	W	5	5	5	5	5
Šalčio apytakos ratas						
Šaltnešis		R410A	R410A	R410A	R410A	R410A
Pripildymo kiekis	kg	1,2	1,45	1,7	2,2	2,9
Kompresorius	Tipas	Hermetiškas sraigtinis				
Leidž. darbinis slėgis						
Pirminis apytakos ratas	bar	3	3	3	3	3
	MPa	0,3	0,3	0,3	0,3	0,3
Antrinis apytakos ratas	bar	3	3	3	3	3
	MPa	0,3	0,3	0,3	0,3	0,3
Matmenys						
Bendras ilgis	mm	844	844	844	844	844
Bendras plotis	mm	600	600	600	600	600
Bendras aukštis (valdymo mazgas atverstas)	mm	1155	1155	1155	1155	1155

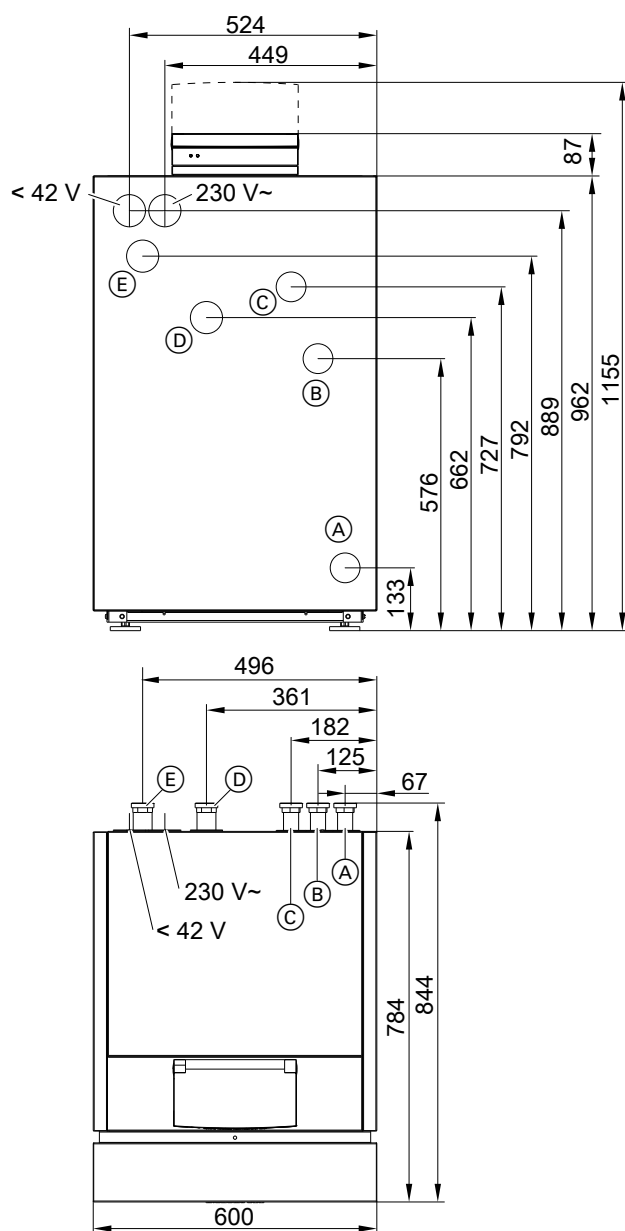
Techniniai duomenys (tęsinys)

Tipas BWC 201.A		06	08	10	13	17
Svoris	kg	113	117	129	135	148
Jungtys						
Pirminio apytakos rato paduodama / grįžtamoji linija	G	1½	1½	1½	1½	1½
Antrinio apytakos rato paduodama / grįžtamoji linija	G	1½	1½	1½	1½	1½
Garso galia (matavimas remiantis EN 12102 / EN ISO 9614-2) Koreguotas suminis garso galios lygis taške B0 ^{±3} K/W35 ^{±5} K						
– prie vardinės šiluminės galios	dB(A)	43	44	44	44	45
230 V prietaisai						
Tipas BWC-M 201.A		06	08	10		
Galios duomenys pagal EN 14511 (B0/W35, skėtra 5 K)						
Vardinė šiluminė galia	kW	5,61	7,54	9,70		
Šalčio galia	kW	4,35	5,94	7,61		
Elektr. imamoji galia	kW	1,36	1,72	2,25		
Energijos transformavimo koeficientas ε (COP)		4,13	4,39	4,31		
Galios duomenys pagal EN 14511 (B0/W35, skėtra 10 K)						
Vardinė šiluminė galia	kW	5,75	7,57	9,97		
Šalčio galia	kW	4,53	6,01	7,97		
Elektr. imamoji galia	kW	1,32	1,68	2,14		
Energijos transformavimo koeficientas ε (COP)		4,37	4,50	4,65		
Darbinė terpė (pirminis apytakos ratas)						
Tūris	l	1,1	1,4	1,9		
Min. debitas (5 K skėtra)	l/h	820	1100	1420		
Likutinis kėlimo aukštis (esant min. debitui)	mbar	640	640	640		
	kPa	64	64	64		
Maks. paduodamo vandens temperatūra	°C	25	25	25		
Min. paduodamo vandens temperatūra	°C	-5	-5	-5		
Šildymo vanduo (antrinis apytakos ratas)						
Tūris	l	1,1	1,4	1,9		
Min. debitas (10 K skėtra)	l/h	520	660	850		
Likutinis kėlimo aukštis (esant min. debitui)	mbar	630	600	580		
	kPa	63	60	58		
Maks. paduodamo vandens temperatūra	°C	60	60	60		
Elektrinės šilumos siurblio vertės						
Vardinė kompresoriaus įtampa		1/N/PE 230 V/50 Hz				
Vardinė kompresoriaus srovė	A	16,0	17,1	23,0		
Kompresoriaus paleidimo srovė (su paleidimo srovės ribojimu, ne tipui BWC 201.A06)	A	< 45	< 45	< 45		
Kompresoriaus paleidimo srovė esant blokuotam rotorui	A	58,0	67,0	97,0		
Kompresoriaus apsauga	A	B20A 1 polių	B20A 1 polių	B25A 1 polių		
Elektrinė imamoji galia:						
– Pirminis siurblys	W	10 iki 55	10 iki 55	10 iki 55		
– Antrinis siurblys	W	10 iki 55	10 iki 55	10 iki 55		
– Vandens šildytuvo kaitinimo cirkuliacinis siurblys	W	62 iki 132	62 iki 132	62 iki 132		
Saugos klasė		I	I	I		
Elektrinės regulatoriaus vertės						
Vardinė įtampa		1/N/PE 230 V/50 Hz				
Apsauga		B16A				
Saugikliai		2 x T 6,3 A H/250 V				
Maks. elektr. imamoji galia	W	1000	1000	1000		
Elektr. imamoji galia darbo metu	W	5	5	5		
Šalčio apytakos ratas						
Šaltnešis		R410A	R410A	R410A		
Pripildymo kiekis	kg	1,2	1,45	1,7		
Kompresorius	Tipas	Hermetiškas sraigtinis	Hermetiškas sraigtinis	Hermetiškas sraigtinis		
Leidž. darbinis slėgis						
Pirminis apytakos ratas	bar	3	3	3		
	MPa	0,3	0,3	0,3		
Antrinis apytakos ratas	bar	3	3	3		
	MPa	0,3	0,3	0,3		

Techniniai duomenys (tęsinys)

Tipas BWC-M 201.A		06	08	10
Matmenys				
Bendras ilgis	mm	844	844	844
Bendras plotis	mm	600	600	600
Bendras aukštis (valdymo mazgas atverstas)	mm	1155	1155	1155
Svoris	kg	115	119	131
Jungtys				
Pirminio apytakos rato paduodama / grįžtamoji linija	G	1½	1½	1½
Antrinio apytakos rato paduodama / grįžtamoji linija	G	1½	1½	1½
Garso galia (matavimas remiantis EN 12102 / EN ISO 9614-2) Koreguotas suminis garso galios lygis taške B0±3 K/W35±5 K – prie vardinės šiluminės galios				
	dB(A)	43	44	44

Matmenys



5583 202 LT

- (A) Grįžtamoji šildymo apytakos rato ir tūrinio vandens šildytuvo linija
- (B) Paduodama tūrinio vandens šildytuvo linija
- (C) Paduodamas šildymo apytakos rato vanduo

- (D) Paduodama pirminio apytakos rato linija (darbinės terpės įvadas)
- (E) Grįžtamoji pirminio apytakos rato linija (darbinės terpės išvadas)

Galimi techniniai pakeitimai!

Viessmann UAB
Geležino Vilko 6B
LT-03150 Vilnius
Tel.: +3705-2 36 43 33
Faks.: +3705 -2 36 43 40
El. paštas: info@viessmann.lt
www.viessmann.com

5583 202 LT