

Montažo instrukcija

specialistui

Vitocell 100-W

Tipas CUG

Iš vidaus šildomas tūrinis vandens šildytuvas

120 ir 150 litrų talpos

VIESMANN

Länderspez. angepaßt: _____

Kurzzeichen

Unterschrift

Korrektur gelesen: _____

Zeichen

Unterschrift

Gewünschte Stückzahl: [] 300 [] 500 [] 1000 []

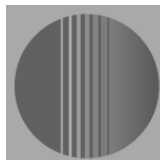
Druckfreigabe:

[] ohne Korrektur

[] Korrektur

[] nochmals Korrekturabzug

Datum: _____



VITOCELL 100-W



Saugumo nuorodos



Prašome tiksliai laikytis šių saugumo nuorodų, kad nekiltų pavojaus žmogaus sveikatai ir išvengtumėte materialinių nuostolių.

Saugumo nuorodų aiškinimas



Pavojus

Šis ženklas įspėja dėl pavojaus žmonėms.



Dėmesio

Šis ženklas įspėja dėl galimos materialinės žalos ar žalos aplinkai.

Nuoroda

Duomenyse, pažymėtuose žodžiu „nuoroda“, pateikiama papildoma informacija.

Paskirtis

Ši instrukcija skirta tik autorizuotiems specialistams.

- Dujų įrangos darbus gali atlikti tik atsakingos dujų aptarnavimo įmonės įgaliotas kvalifikuotas specialistas.
- Elektros įrangos darbus gali atlikti tik profesionalus elektrikas.

Reikalavimai

Dirbdami laikykitės

- įstatyminių nelaimingų atsitikimų prevencijos reikalavimų,
- įstatyminių aplinkosaugos reikalavimų,
- profesinių sąjungų taisyklių,
- atitinkamų DIN, EN, DVGW, TRGI, TRF ir VDE darbo saugos taisyklių.

Darbai su sistema

- Išjunkite įtampą sistemoje ir patikrinkite, ar įtampos tikrai nėra (pvz., atskiru saugos išjungikliu arba pagrindiniu jungikliu).
- Sistemą apsaugokite, kad nebūtų įjungta vėl.
- Jei kurui vartojamos dujos, užsukite dujų uždaramąjį čiaupą ir apsaugokite, kad jis nebūtų atsuktas netyčia.

Informacija apie gaminį

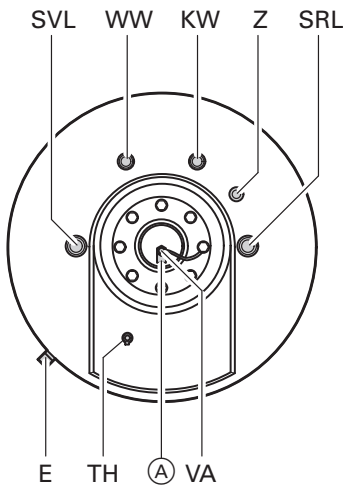
Emaliuotas, iš vidaus šildomas tūrinis vandens šildytuvas geriamajam vandeniui šildyti kartu su pakabinamais katilais.

120 ir 150 litrų talpos

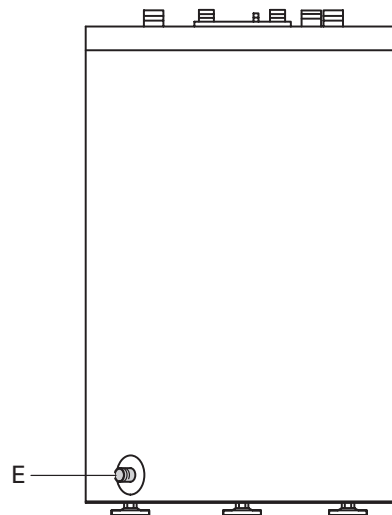
Tinkamas sistemoms pagal DIN 1988, EN 12 828 ir DIN 4753.

DIN registracijos numeris 0245/06-13 MC.

Vaizdas iš viršaus



Vaizdas iš priekio



- | | | | |
|-----|--|----|--|
| Ⓐ | Temperatūros jutiklio termometru jungtis | TH | Panardinimo gilzė vandens šildytuvo temperatūros reguliatoriui |
| E | Ištuštinimas | VA | Magnio anodas su masės laidu |
| KW | Šaltas vanduo | WW | Karštas vanduo |
| SRL | Grįžtamasis vandens šildytuvo vanduo | Z | Recirkuliacija |
| SVL | Paduodamas vandens šildytuvo vanduo | | |

Tūrinio vandens šildytuvo įrengimas



Dėmesio

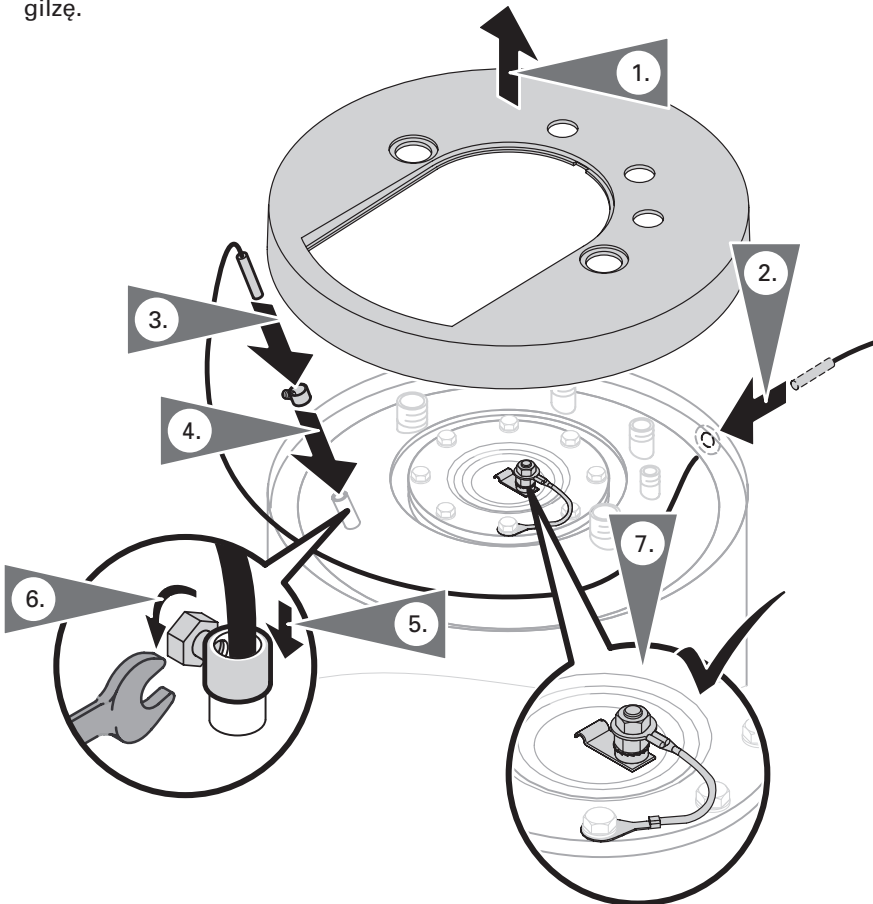
Kad neatsirastų materialinių nuostolių, tūrinį vandens šildytuvą pastatykite apsaugotoje nuo šalčio ir be skersvėjų patalpoje. Priešingu atveju tūrinį vandens šildytuvą, jeigu jis nenaudojamas, artėjant šalčiams reikia ištuštinti.

- Reguliavimo kojų neišsukite daugiau kaip per 50 mm bendro jų ilgio.
- Jutiklių laidą prie panardinimo gilzės pro grįžtamąją vandens šildytuvo liniją nuveskite iš dešinės.
- Vandens šildytuvo temperatūros jutiklio **neapvyniokite** izoliacine juosta.
- Vandens šildytuvo temperatūros jutiklį iki galo įstumkite į panardinimo gilzę.



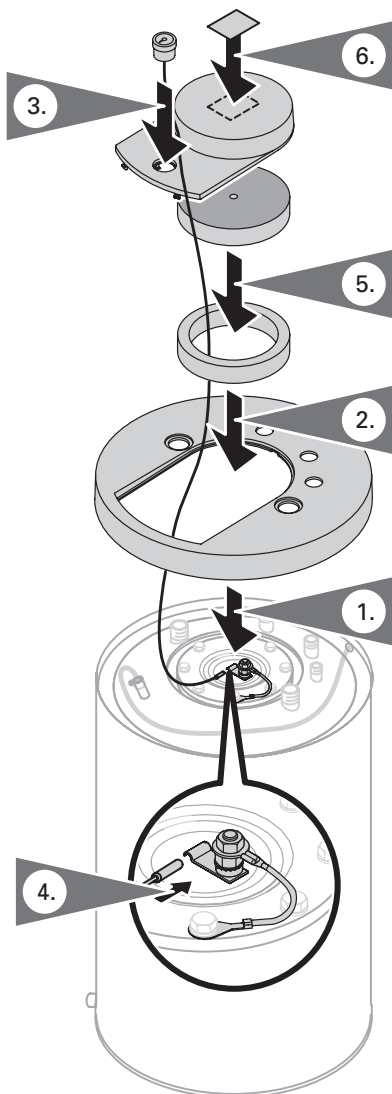
Dėmesio

Šilumos izoliaciją būtina saugoti nuo atviros ugnies. Būkite atsargūs, lituodami ir virindami.



Tūrinio vandens šildytuvo įrengimas (tęsinys)

Jeigu termometro nėra, angą dengiamajame gaubte uždarykite pridedamu kamščiu.



*Montažo instrukcija
Jungiamųjų laidų
padengimas*

Nuoroda

*Termometro laidą praveisti pro
išpjovą jungės izoliacijoje.
Specifikacijų lentelė galinėje
vandens šildytuvo pusėje.*

Šildymo vamzdyno prijungimas



Dėmesio

- Kad šilumos izoliacija nebūtų apgadinta, ją reikia saugoti nuo atviros ugnies. Būkite atsargūs, lituodami ir virindami.
- Visus vamzdžius prijunkite išardomais sujungimais.
- Nenaudojamas jungtis uždarykite alavingos bronzos gaubtais.
- Termoregulatorius ir apsauginius temperatūros ribotuvus sureguliuokite taip, kad geriamojo vandens temperatūra tūriniame vandens šildytuve **nepakiltų** aukščiau kaip iki 95 °C.

Leistinos temperatūros

- šildymo vandens pusėje 110 °C
- geriamojo vandens pusėje 95 °C

Patikros viršslėgis

- šildymo vandens pusėje 16 bar
- geriamojo vandens pusėje 13 bar

Leistinas darbinis viršslėgis

- šildymo vandens pusėje 10 bar
- geriamojo vandens pusėje 10 bar

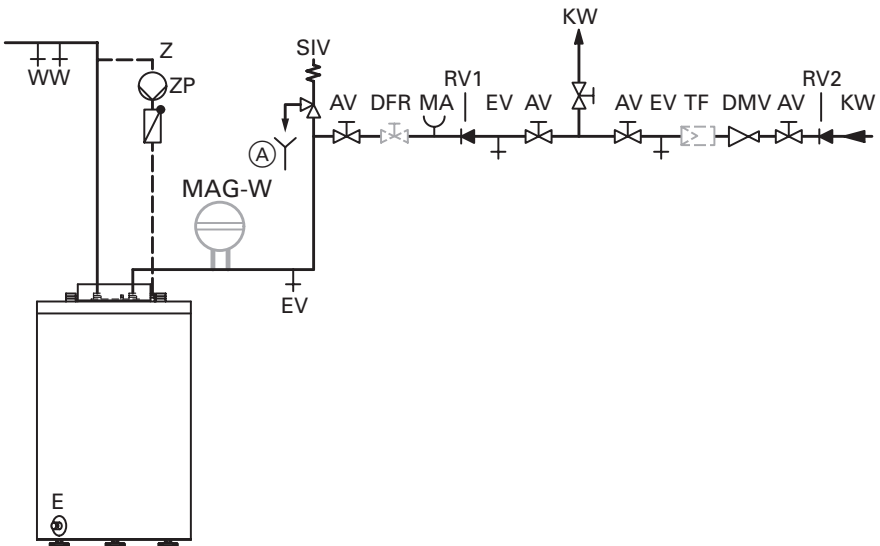
Šildymo vandens pusės linijų prijungimas:



*Prijungimo komplekto
montažo instrukcija*

Geriamojo vandens pusės prijungimas

- Jungiant geriamojo vandens pusės jungtis laikykitės DIN 1988 ir DIN 4753.
- Prie ištuštinimo jungties įsandarinkite ištuštinimo vožtuvą ir patikrinkite veikimą.
- Recirkuliacijos linijoje įmontuokite cirkuliacinį siurblių, atgalinę sklendę ir laikrodinį jungiklį.
- Visus vamzdžius prijunkite išardomais sujungimais.
- Nenaudojamas jungtis uždarykite alavingos bronzos gaubtais.
- Leist. darbinis viršslėgis 10 bar
- Patikros viršslėgis 13 bar



Ⓐ	Galimos stebėti išpūtimo vamzdžio žiotys	MAG-W	Membraninis plėtimosi indas, tinkamas geriamajam vandeniui
AV	Uždaromasis vožtuvas	RV1	Atgalinio srauto bloktorius
DFR	Debito reguliavimo vožtuvas	RV2	Atgalinio srauto bloktorius/ vamzdžių skirtuvas
DMV	Slėgio reduktorius	SIV	Apsaugos vožtuvas
E	TF	Geriamojo vandens filtras	
EV	Išleidimas (šalto vandens linija)	WW	Karštas vanduo
KW	Šaltas vanduo	Z	Recirkuliacijos linija
MA	Manometro jungtis	ZP	Recirkuliacinis siurblys

Geriamojo vandens pusės prijungimas (tęsinys)

Apsaugos vožtuvas

Kad sistema būtų apsaugota nuo viršslėgio, joje turi būti įmontuotas patikrinto konstrukcinio pavyzdžio membraninis apsaugos vožtuvas. Leist. darbinis viršslėgis: 10 bar. Apsaugos vožtuvo jungties skersmuo turi būti R ½ (DN 15).

Tada maks. kaitinimo galia gali būti 75 kW. Jeigu tūrinio vandens šildytuvo kaitinimo galia yra didesnė nei 75 kW, reikia pasirinkti didesnį, kaitinimo galiai pakankamą apsaugos vožtuvą (žr. DIN 4753-1, 3/88 leidimas, 6.3.1 sk.).

Apsaugos vožtuvą reikia montuoti šalto vandens linijoje. Jis negali būti blokuojamas tūriniu vandens šildytuvu.

Susiaurėjimai linijoje tarp apsaugos vožtuvo ir tūrinio vandens šildytuvo draudžiami. Apsaugos vožtuvo išpūtimo linijos uždaryti negalima. Ištekantis vanduo turi būti nuvedamas į vandens nuleidimo įrenginį taip, kad nekeltų pavojaus ir būtų matomas. Netoli apsaugos vožtuvo išpūtimo angos, geriausia prie paties apsaugos vožtuvo, reikia pritvirtinti lentelę su užrašu: „Saugumo sumetimas kaitinant iš išpūtimo linijos gali išstrykti vanduo! Neuždaryti!“ Apsaugos vožtuvas turėtų būti sumontuojamas virš viršutinės tūrinio vandens šildytuvo briaunos.

Potencialų išlyginimo prijungimas

Išlyginkite potencialus pagal vietinės energijos tiekimo įmonės prijungimo sąlygas (TAB) ir VDE reikalavimus.

Eksploatacijos pradžia



Eksploatacijos pradžia žr. techninės priežiūros instrukcijoje

Viessmann UAB
Geležinio Vilko 6A
LT-03150 Vilnius
Tel.: 3705 - 268 32 95
Faks: 3705 - 268 32 96
El. paštas: info@viessmann.lt