

# Aptarnavimo instrukcija specialistui

**VIESSMANN**

**Vitocell 100-V**  
**Tipas CVW**

Tūrinis vandens šildytuvas  
390 litrų talpos



## **VITOCELL 100-V**



## Saugumo nuorodos



Prašome tiksliai laikytis šių saugumo nuorodų. Tai padės išvengti pavojaus žmonių sveikatai bei materialinių nuostolių.

### Saugumo nuorodų aiškinimas



#### Pavojus

Šis ženklas įspėja dėl pavojaus žmonėms.



#### Dėmesio

Šis ženklas įspėja dėl galimos materialinės žalos ar žalos aplinkai.

### Nuoroda

*Duomenyse, pažymėtuose žodžiu „nuoroda“, pateikiama papildoma informacija.*

### Paskirtis

Šis vadovas skirtas tik autorizuotiems specialistams.

- Dujų instaliacijos darbus gali atlikti tik atsakingos dujų tiekimo įmonės įgaliotas kvalifikuotas specialistas.
- Elektros įrangos darbus gali atlikti tik kompetentingas elektrikas.
- Pirmą kartą eksploataciją pradėti turi įrenginio statytojas arba jo nurodytas specialistas.

### Reikalavimai

Dirbdami laikykitės

- įstatymuose numatytų nelaimingų atsitikimų prevencijos taisyklių;
- įstatymuose numatytų aplinkosaugos taisyklių;

- profesinių organizacijų nustatytų reikalavimų;
- atitinkamų DIN, EN, DVGW, TRGI, TRF ir VDE nurodytų darbo saugos taisyklių.

### Jei pajutote dujų kvapą



#### Pavojus

Dėl dujų nuotėkio gali įvykti sproginimas, galintis sukelti sunkiausius sužeidimus.

- Nerūkykite! Nenaudokite atviros ugnies, pasirūpinkite, kad nesusidarytų kibirkščių. Nejunkite šviesos ir elektros prietaisų.
- Užsukite dujų uždaramąjį čiaupą.
- Atidarykite langus ir duris.
- Išveskite žmones iš pavojaus zonos.
- Išeikite iš pastato ir praneškite dujų ir elektros tiekimo įmonei.
- Saugioje vietoje (ne pastate) nutraukite elektros energijos tiekimą į pastatą.

### Pajutus išmetamųjų dujų kvapą



#### Pavojus

Išmetamosios dujos gali sukelti gyvybei pavojingus apsinuodijimus.

- Išjunkite šildymo sistemą.
- Vėdinkite patalpą, kurioje yra katilas.
- Uždarykite gyvenamųjų patalpų duris.

## Saugumo nuorodos (tęsinys)

### Darbai su įrenginiu

- Jei kurui vartojamos dujos, užsukite dujų uždaramąjį čiaupą ir apsaugokite, kad jis nebūtų atsuktas netyčia.
- Išjunkite maitinimą (pvz., atskiru apsauginiu jungikliu arba pagrindiniu jungikliu) ir patikrinkite, ar įtampos tikrai nėra.
- Apsaugokite, kad įrenginys nebūtų įjungtas vėl.



#### Dėmesio

Elektrostatiniai išlydžiai gali apgadinti elektroninius mazgus. Statinėms įkrovoms iškrauti prieš pradėdami dirbti palieskite įžemintus objektus, pvz., šildymo ar vandentiekio vamzdžius.

### Remonto darbai



#### Dėmesio

Dalių, atliekančių apsaugines funkcijas, remontas kelia pavojų saugiai įrenginio eksploatacijai. Sugedusias dalis reikia pakeisti originaliomis **Viessmann** dalimis.

### Papildomi komponentai, atsarginės ir greitai susidėvinčios dalys



#### Dėmesio

Atsarginės ir greitai susidėvinčios dalys, kurios nebuvo patikrintos kartu su įrenginiu, gali pakenkti jo veikimui. Dėl neapbruotų komponentų įmontavimo bei neleistinių pakeitimų ir rekonstrukcijų gali sumažėti saugumas bei būti apriboti garantiniai įsipareigojimai. Keisdami dalis, naudokite tik originalias **Viessmann** arba **Viessmann** leistas naudoti atsargines dalis.

## Turiny

### **Turiny**

#### **Pirmasis paleidimas, patikrinimas, techninis aptarnavimas**

Darbo etapai - pirmasis paleidimas, patikrinimas ir techninis aptarnavimas.. 5

Tolimesnė darbo eiga ..... 6

**Atskirų dalių sąrašas** ..... 10

**Protokolai**..... 12

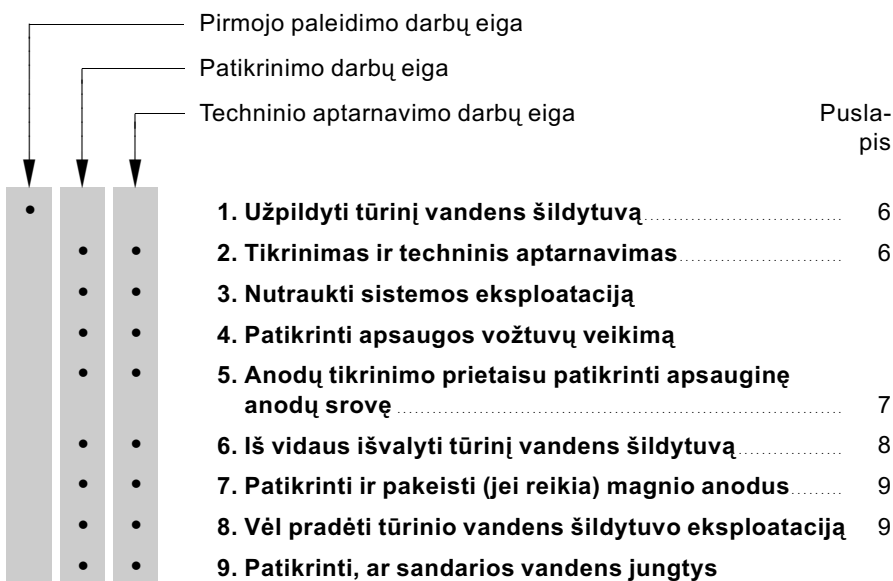
**Gaminio specifikacijos** ..... 13

#### **Priedai**

Priedų techniniai duomenys ..... 14

**Darbo etapai - pirmasis paleidimas, patikrinimas ir techninis aptarnavimas**

*Smulkesnės darbo eigos nuorodos pateiktos nurodytuose puslapiuose*



Pirmasis paleidimas, patikrinimas, techninis aptarnavimas

## Tolimesnė darbo eiga

### Užpildyti tūrinį vandens šildytuvą

1. Pripildykite tūrinį vandens šildytuvą geriamojo vandens.
2. Patikrinkite šildymo ir geriamojo vandens srieginių sujungimų sandarumą, jei reikia, jas suveržkite.

#### **Nuoroda**

*Kai tūriniam vandens šildytuve susidaro slėgis, papildomai pri-  
veržkite jungės dangtį 25 Nm  
sukimo momentu.*

3. Pagal gamintojo nurodymus patikrinkite apsaugos vožtuvų veikimą.

### Tikrinimas ir techninis aptarnavimas

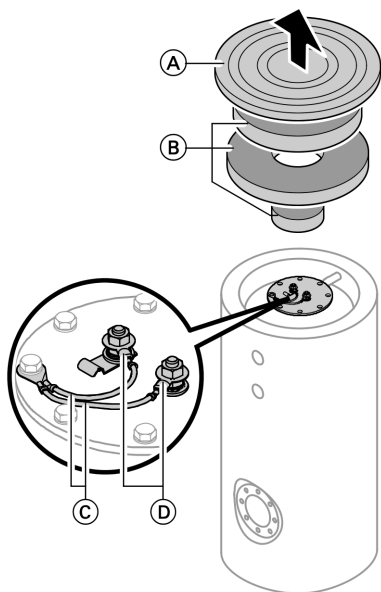
Pagal DIN 1988 vėliausiai po dviejų metų nuo eksploatacijos pradžios ir vėliau pagal poreikį indas turi būti apžiūrėtas ir (jei reikia) išvalytas.

#### **Nuoroda**

*Mes papildomai rekomenduojame kartą per metus patikrinti magnio anodo veikimą. Veikimą galima patikrinti nenutraukiant eksploatacijos, anodų tikrinimo prietaisu išmatuojant apsauginę srovę (žr. 7 psl.).*

## Tolimesnė darbo eiga (tęsinys)

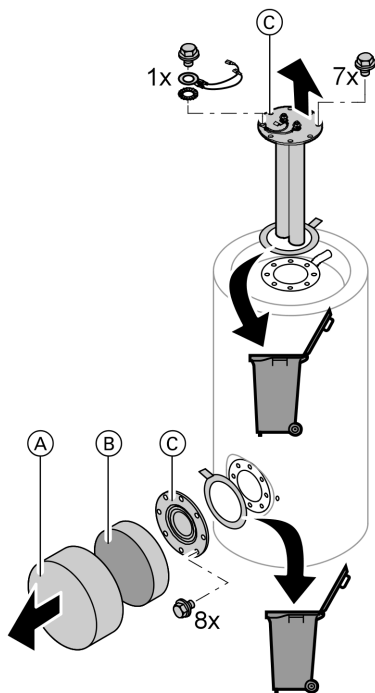
### Anodų tikrinimo prietaisu patikrinti apsauginę anodų srovę



1. Nuimkite dangtį (A) ir šilumos izoliacijos paklotus (B).
2. Išmontuokite termometro jautrųjį elementą (jei yra).
3. Nuo kištukinių liežuvių (D) nutraukite masės laidą (C).
4. Prie kiekvieno anodo nuosekliai įjunkite matuoklį tarp masės laido (C) ir kištukinio liežuvėlio (D).
  - Jeigu srovė yra  $> 0,3$  mA, anodas veikia.
  - Jeigu srovė yra  $< 0,3$  mA arba srovės išmatuoti nepavyksta, reikia anodą apžiūrėti (žr. 9 psl.).

## Tolimesnė darbo eiga (tęsinys)

### Iš vidaus išvalyti tūrinį vandens šildytuvą



1. Išleiskite iš tūrinio vandens šildytuvo geriamąjį vandenį.
2. Nuimkite dangtį (A) su šilumos izoliacijos paklotu (B) ir jungės dangčiu (C).

#### **Nuoroda**

Valyti galima ir per viršutinę, ir per apatinę jungės angą.

3. Atskirkite tūrinį vandens šildytuvą nuo vamzdyno, kad į vamzdyną negalėtų patekti valikliai ir šiukšlės.
4. Didelio slėgio plovimo įrenginiu nuplaukite nepriekupusias nuosėdas.

**!** **Dėmesio**  
Smailūs ir aštrūs valymo prietaisai gadina vidinę kauptiklio sienelę.  
Vidų valyti tik plastikiniais valymo įrankiais.

5. Priekupusias apnašas, kurių negalima nuplauti aukšto slėgio plovimo įrenginiu, pašalinkite chemiais valikliais.

**!** **Dėmesio**  
Valikliai, kurių sudėtyje yra druskos rūgšties, kenkia tūrinio vandens šildytuvo medžiagai.  
Tokių valiklių nenaudokite.

**!** **Pavojus**  
Valiklių likučiai gali sukelti **apsinuodijimus**.  
Laikykitės valiklio gamintojo nurodymų.

6. Išleiskite **visą** valiklį.
7. Išvalę tūrinį vandens šildytuvą **kruopščiai** išskalaukite.



## Tolimesnė darbo eiga (tęsinys)

### Patikrinti ir pakeisti (jei reikia) magnio anodus

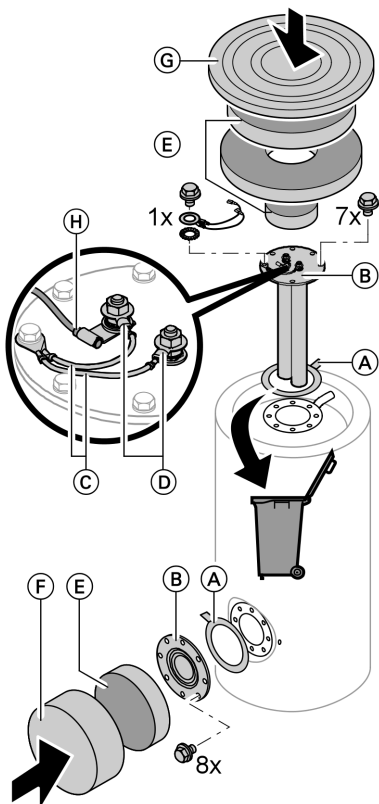
Patikrinkite magnio anodus.

Jeigu matosi, kad anodas yra susivartojęs iki 10-15 mm  $\varnothing$ , mes rekomenduojame magnio anodus pakeisti.

#### **Nuoroda**

Jeigu vietos mažai, galima įsigyti daugiagrandį anodą, tiekiamą kaip priedas.

### Vėl pradėti tūrinio vandens šildytuvo eksploataciją



1. Vėl prijunkite tūrinį geriamojo vandens šildytuvą prie vamzdyno.
2. Prie jungės dangčių (B) uždėkite naujus sandariklius (A).
3. Primontuokite viršutinį jungės dangtį su masės laidais (C) ir apatinį jungės dangtį ir priveržkite varžtus maks. 25 Nm sukimo momentu.
4. Prijunkite prie kištukinio liežuvėlio (D) masės laidą (C).
5. Pripildykite tūrinį vandens šildytuvą geriamojo vandens, o po to priveržkite jungės dangtį 25 Nm sukimo momentu.
6. Primontuokite termometro jautrųjį elementą (H) (jei yra).
7. Uždėkite jungės izoliaciją ar šilumos izoliacijos paklotus (E), dangtį (F) ir dangtį (G).

## Atskirų dalių sąrašas

### Atskirų dalių sąrašas

#### **Nuorodos atsarginių dalių užsakymui!**

Nurodyti užsak. Nr. ir gamykl. Nr. (žr. specifikacijų lentelę) bei atskiros dalies pozicijos numerį (iš šio sąrašo). Standartinės dalis galima gauti vietinėse specializuotose parduotuvėse.

- 001 Sandariklis
- 002 Priekinis jungės dangtis (su poz. 001)
- 003 Viršutinis jungės dangtis (su poz. 001, 004 ir 005)
- 004 Spaustukas
- 006 Jutiklio laikiklis
- 007 Kamštis
- 008 Reguliavimo koja
- 009 Termometras
- 010 Termometro dangtis
- 011 Viršutinis šilumos izoliacijos paklotas I

- 012 Viršutinis šilumos izoliacijos paklotas II
- 013 Dangtis
- 014 Užrašas
- 015 Šilumos izoliacijos apvalkas
- 016 Apatinis šilumos izoliacijos paklotas
- 017 Kamščių dangtis
- 018 Jungės gaubtas su šilumos izoliacija
- 019 Jutiklio laikiklis

#### **Nepavaizduotos atskiros dalys**

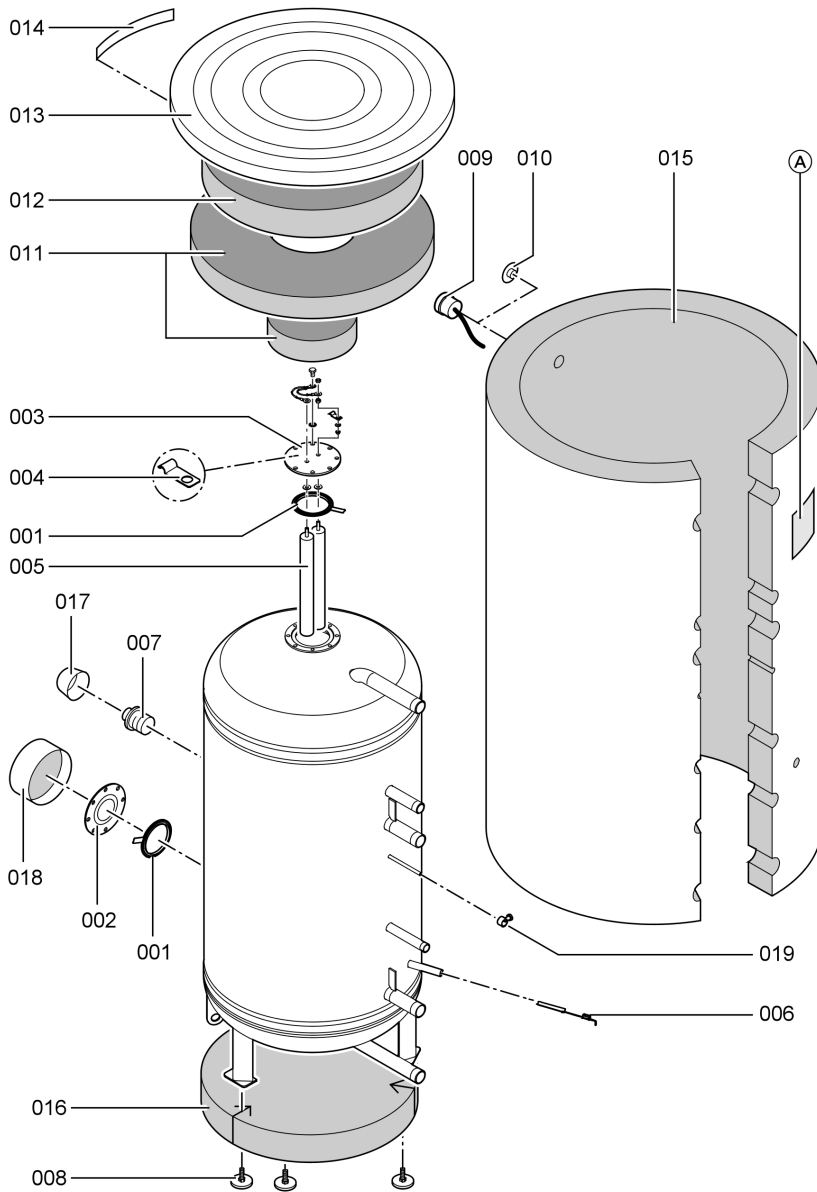
- 020 Montavimo instrukcija
- 023 Techninės priežiūros instrukcija

#### **Susidėvinti dalis**

- 005 Viršutinis magnio anodas (2 vienetai)

- Ⓐ Specifikacijų lentelė

**Atskirų dalių sąrašas** (tęsinys)



Protokolai

**Protokolai**

	<b>Pirmasis paleidimas</b>	<b>Techninis aptarnavimas ir priežiūra</b>	<b>Techninis aptarnavimas ir priežiūra</b>
kada:			
kas:			

	<b>Techninis aptarnavimas ir priežiūra</b>	<b>Techninis aptarnavimas ir priežiūra</b>	<b>Techninis aptarnavimas ir priežiūra</b>
kada:			
kas:			

	<b>Techninis aptarnavimas ir priežiūra</b>	<b>Techninis aptarnavimas ir priežiūra</b>	<b>Techninis aptarnavimas ir priežiūra</b>
kada:			
kas:			

	<b>Techninis aptarnavimas ir priežiūra</b>	<b>Techninis aptarnavimas ir priežiūra</b>	<b>Techninis aptarnavimas ir priežiūra</b>
kada:			
kas:			

	<b>Techninis aptarnavimas ir priežiūra</b>	<b>Techninis aptarnavimas ir priežiūra</b>	<b>Techninis aptarnavimas ir priežiūra</b>
kada:			
kas:			

**Gaminio specifikacijos**

<b>Kaupiklio tūris</b>	<b>l</b>	<b>390</b>
<b>Šilumos palaikymo sąnaudos</b> qBS, kai temperatūros skirtumas 45 K	kWh/24 h	2,78* <sup>1</sup>

Priedai

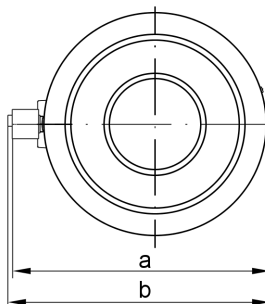
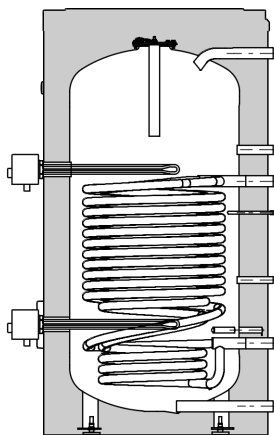
## Priedų techniniai duomenys

### Elektrinis kaitintuvas

Galimas naudoti tik su minkštu ir vidutinio kietumo iki 14° dH (2-a kietumo pakopa) vandeniu.

<b>Vardinė galia normaliu režimu/greitas įkaitinimas</b>	<b>kW</b>	<b>2</b>	<b>4</b>	<b>6</b>
<b>El. srovės rūšis ir vardinė įtampa</b>		3/N/ 400 V/50 Hz		
<b>Vardinė srovė</b>	<b>A</b>	8,7		
<b>Įkaitinimo nuo 10 iki 60 °C trukmė</b>				
■ kai elektrinis kaitintuvas įmontuotas <b>apačioje</b> (įkaitinamas tūris <b>294 l</b> )	<b>h</b>	8,5	4,3	2,8
■ kai elektrinis kaitintuvas įmontuotas <b>viršuje</b> (įkaitinamas tūris <b>136 l</b> )	<b>h</b>	4,0	2,0	1,3


<b>Kaupiklio talpa</b>	<b>l</b>	<b>390</b>
<b>Bendras plotis su elektros kaitintuvu</b>		
a (montavimas apačioje)	mm	1028
b (montavimas viršuje)	mm	1041





Viessmann UAB  
Geležino Vilko 6B  
LT-03150 Vilnius  
Tel.: +3705-2 68 32 95  
Faks.: +3705-2 68 32 96  
El. paštas: [info@viessmann.lt](mailto:info@viessmann.lt)  
[www.viessmann.com](http://www.viessmann.com)

5672 717 LT Galimi techniniai pakeitimai!

 Spausdinta ant neteršiančio aplinkos,  
be chloro balinto popieriaus